

# CHIUSURE A LEVA





Homberger S.p.A., fondata nel 1905, è un'azienda italiana che da oltre un secolo rappresenta un punto di riferimento per l'industria. Grazie alla lunga esperienza, unita ad una profonda conoscenza del mercato, fornisce soluzioni innovative di alcuni dei migliori marchi presenti sul mercato internazionale dell'industria meccatronica insieme a un servizio di consulenza in qualità.

120	22	60	70	2300
Anni di Storia	Milioni Fatturato 2024	Collaboratori	Partner	Clienti Attivi

## LA MISSION E I VALORI

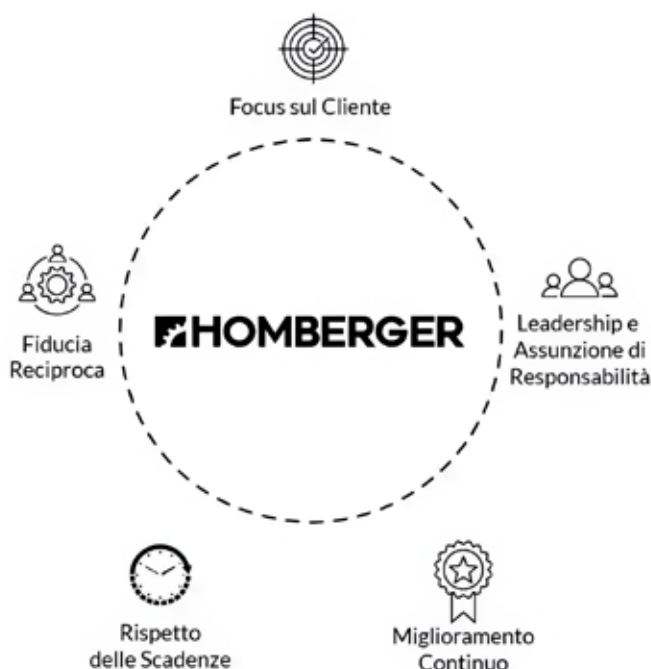
Homberger persegue un obiettivo chiaro: migliorare i processi produttivi dell'industria attraverso innovazione e competenza, offrendo soluzioni e servizi che generano valore concreto per imprese e persone.

### VISION

Rendere i processi produttivi dell'industria manifatturiera italiana più sicuri, efficaci ed efficienti.

### MISSION

Fornire soluzioni innovative di alcuni dei migliori marchi presenti sul mercato internazionale dell'industria meccatronica insieme a un servizio di consulenza in qualità.



## IMPEGNO PER LA QUALITÀ

La qualità è il cuore di ogni attività. Per Homberger, garantire standard elevati significa assicurare che ogni prodotto, servizio e processo soddisfi le aspettative dei clienti e contribuisca al loro successo. Questo impegno si riflette in ogni aspetto del suo lavoro quotidiano.

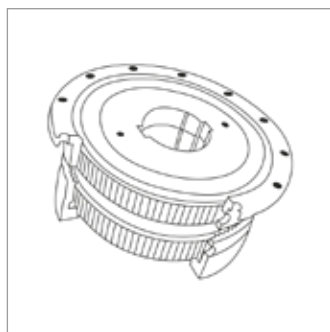


La **ISO 9001** definisce gli standard per garantire la qualità costante di prodotti e servizi, in linea con le aspettative dei clienti.



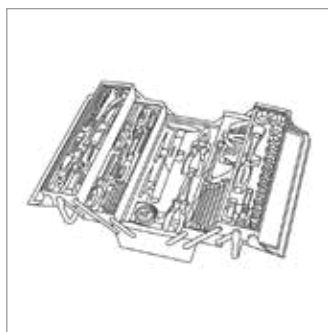
La **EN 9120** è pensata per i distributori del settore aerospaziale, difesa e spazio e rafforza la ISO 9001 con requisiti più severi su tracciabilità, documentazione e fornitori.

# PRODOTTI E SERVIZI



## COMPONENTI INDUSTRIALI

Componenti standard e su misura per macchine e sistemi di automazione industriale, progettati per garantire affidabilità, efficienza e prestazioni ottimali.



## UTENSILI PROFESSIONALI

Attrezzature e consumabili per taglio, foratura, smussatura e unione dei metalli: utensili manuali, elettroutensili, pneumatici e abrasivi per professionisti dell'industria e dell'artigianato.



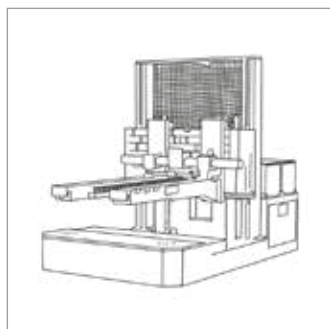
## ESOSCHELETRI

Tecnologie avanzate per supportare e migliorare le capacità fisiche degli operatori.



## ROBOT COLLABORATIVI

Robot collaborativi, o cobot, dispositivi sicuri e versatili, progettati per condividere lo spazio di lavoro con gli operatori, supportandoli in diverse attività produttive.



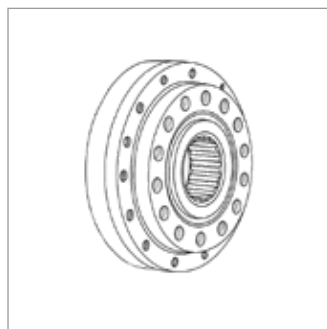
## SISTEMI DI MOVIMENTAZIONE STAMPI

Sistemi avanzati per cambio stamperie industriali, pensati per massimizzare produttività e precisione.



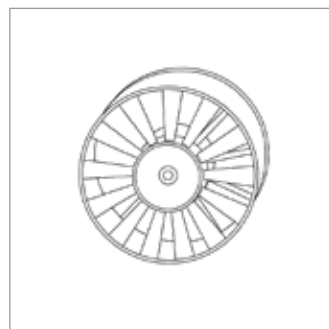
## SISTEMI DI BLOCCAGGIO

Sistemi di bloccaggio per macchine utensili che fissano il pezzo in lavorazione, assicurando stabilità, precisione e sicurezza.



## MOTION CONTROL

Soluzioni per applicazioni ad alta precisione: riduttori, motori torque, azionamenti, elettromandri e martinetti meccanici.



## COMPONENTI AERONAUTICA E DIFESA

Soluzioni per l'aeronautica che includono ventole ad alte prestazioni e sistemi di raffreddamento per elettronica e avionica.

# HOMBERGER SUL TERRITORIO



## SEDE DI GENOVA

La sede storica dell'azienda, dove si trovano gli uffici amministrativi e parte dell'area commerciale.



## SEDE DI MILANO

La sede dedicata alla robotica collaborativa e al settore aeronautico, con uffici tecnici e aree di sviluppo.

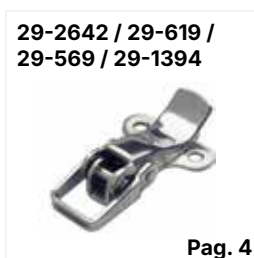


## CENTRO LOGISTICO

Il polo da cui partono tutte le spedizioni, punto di riferimento per la distribuzione su tutto il territorio nazionale.

**PROTEX®**

**CHIUSURE IN  
ESECUZIONE  
LEGGERA,  
RIGIDE**



**CHIUSURE IN  
ESECUZIONE  
LEGGERA,  
A MOLLA**



**PROTEX®**

<p>28-2150</p>  <p>Pag. 16</p>	<p>55-1547</p>  <p>Pag. 17</p>	<p>55-1548</p>  <p>Pag. 17</p>	<p>27-1900</p>  <p>Pag. 18</p>	<p>27-1836 / 27-1837</p>  <p>Pag. 19</p>
<p><b>CHIUSURE IN ESECUZIONE LEGGERA, REGOLABILI</b></p>	<p>200-5000 / 201-5000</p>  <p>Pag. 19</p>	<p>250-5000 / 251-5000</p>  <p>Pag. 20</p>	<p>50-1546</p>  <p>Pag. 20</p>	<p><b>CHIUSURE IN ESECUZIONE MEDIA, REGOLABILI</b></p>
<p>50-1535</p>  <p>Pag. 21</p>	<p><b>CHIUSURE IN ESECUZIONE MEDIA, RIGIDE</b></p>	<p>57-2000 / 58-2000</p>  <p>Pag. 21</p>	<p>58-1182</p>  <p>Pag. 22</p>	<p>30-570 / 30-588 / 30-1850</p>  <p>Pag. 22</p>
<p>30-588CWLPMZSN</p>  <p>Pag. 23</p>	<p>30-502 / 30-588 / 30-560</p>  <p>Pag. 24</p>	<p>30-12502MSZSN</p>  <p>Pag. 24</p>	<p>30-506 / 30-606 / 30-585 / 30-1021</p>  <p>Pag. 25</p>	<p>30-2729MSZSN</p>  <p>Pag. 25</p>
<p>30-606MSBL</p>  <p>Pag. 26</p>	<p>373-1260MSBL</p>  <p>Pag. 26</p>	<p>33-1260 / 37-1260 / 38-1260 / 39-1260 / 320-1260</p>  <p>Pag. 27</p>	<p>320-1260 / 320-2556 / 320-5020</p>  <p>Pag. 28</p>	<p>33-5880 / 38-5880</p>  <p>Pag. 28</p>
<p>35-1058 / 36-1058 / 35-1101 / 36-1101</p>  <p>Pag. 29</p>	<p><b>CHIUSURE IN ESECUZIONE MEDIA, A MOLLA</b></p>	<p>70-2600 / 71-2600</p>  <p>Pag. 29</p>	<p>30-602</p>  <p>Pag. 30</p>	<p>33-2556 / 38-2556</p>  <p>Pag. 30</p>

**PROTEX®**

30-521 / 30-693



Pag. 31

35-1163 / 36-1163



Pag. 31

33-2099 / 38-2099  
/ 37-2099



Pag. 32

**CHIUSURE IN  
ESECUZIONE  
MEDIA,  
REGOLABILI**

60-658 M1 / 61-658  
M1



Pag. 33

60-1750 / 61-1750



Pag. 33

60-1610 / 61-1610



Pag. 34

60-655M1 / 61-655M1



Pag. 34

70-575 M1 / 71-575 M1



Pag. 35

70-1273 / 71-1273



Pag. 35

70-653 M1 / 71-653 M1



Pag. 36

70-2575 / 71-2575



Pag. 36

70-2573 / 71-2573 /  
70-2550



Pag. 37

70-2553 / 71-2553



Pag. 37

**CHIUSURE IN  
ESECUZIONE  
PESANTE,  
REGOLABILI**

47-2650



Pag. 38

43-4000 / 44-4000



Pag. 38

43-4292 / 44-4292



Pag. 39

43-3000



Pag. 40

490-9000 / 494-  
90



Pag. 40

43-4000 / 44-4000



Pag. 41

40-12921



Pag. 42

43-3292



Pag. 43

40-663



Pag. 44

**CHIUSURE  
CATCHBOLT®**

88-1068 / 89-1069



Pag. 45

8803-1068 / 8903-  
1069



Pag. 46

8807-1068 / 8907-  
1069



Pag. 47

90-1090 / 91-1090



Pag. 48

**CHIUSURE  
PROLATCH™**

## PROTEX®

640-1000 / 641-101



Pag. 49

270-600



Pag. 50

645-1010 / 646-1010



Pag. 51

**CHIUSURE A FASCETTA, REGOLABILI**

27-HT



Pag. 52

57-HT



Pag. 52

**CHIUSURE A FASCETTA, A MOLLA**

27SPG-HT



Pag. 53

**CHIUSURE A FASCETTA**

58 PBC-HT



Pag. 53

27-19 PBC-HT



Pag. 54

27-HGR



Pag. 54

27-SPG-HGR



Pag. 55

**CHIUSURE ROTATIVE**

62-650 M1



Pag. 56

62-1077



Pag. 56

678E M1



Pag. 57

676L M1



Pag. 57

62-678 M1



Pag. 58

62-676 M1



Pag. 59

62-674 / 62-1080



Pag. 60

**ACCESSORI**

**MOLLE DI RITORNO**



Pag. 61

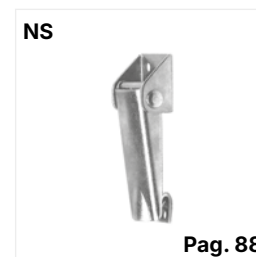
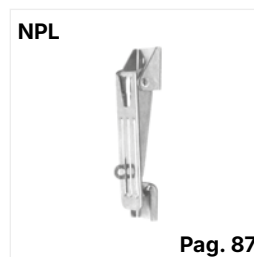
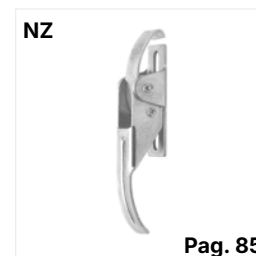
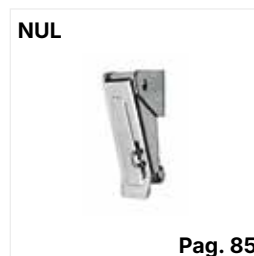
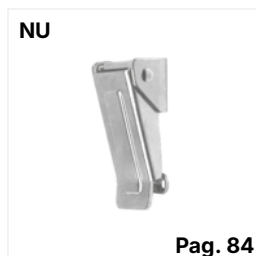
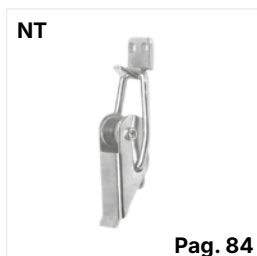
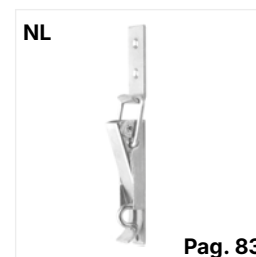
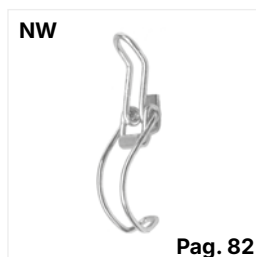
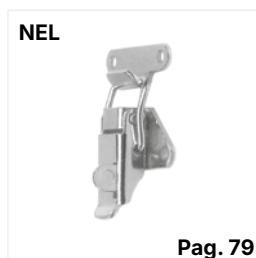
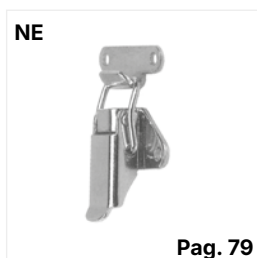
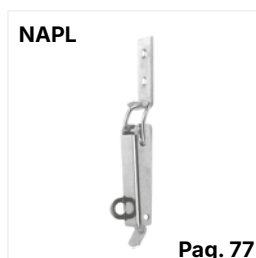
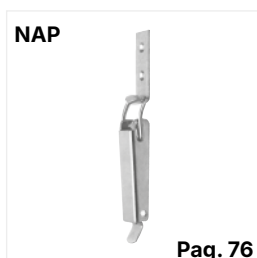
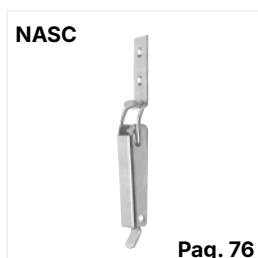
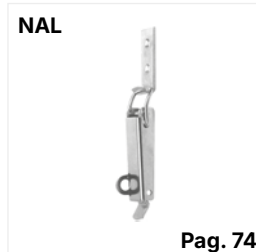
**PIASTRINE DI RISCONTRO**



Pag. 62 / 73

# econo

CHIUSURE  
A LEVA



# econo

NSL



Pag. 88

NSS



Pag. 89

NV



Pag. 89

NNP



Pag. 90

NH



Pag. 90

NIM



Pag. 91

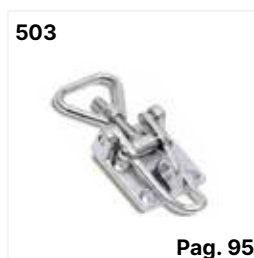
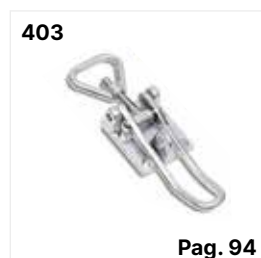
NN



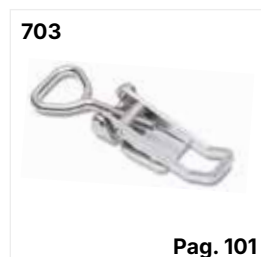
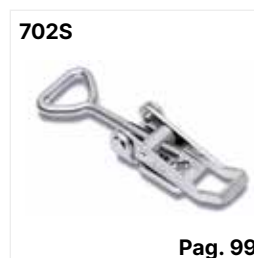
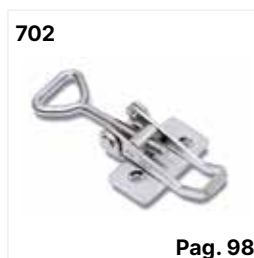
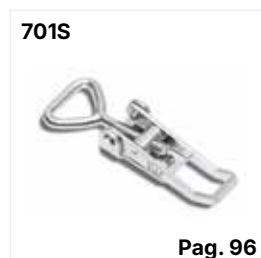
Pag. 91



**CHIUSURE  
EXTRAROBUSTE  
IN ACCIAIO  
FORGIATO**



**CHIUSURE  
IN ACCIAIO  
STAMPATO**



**APPLICAZIONI  
PESANTI**



**CHIUSURE  
COMPLETAMENTE  
CHIUSE**



**ACCESSORI**



# IL NOSTRO SITO WEB

Visitateci online su  
[www.homberger.com](http://www.homberger.com)



Chiusure a leva



 **HOMBERGER**

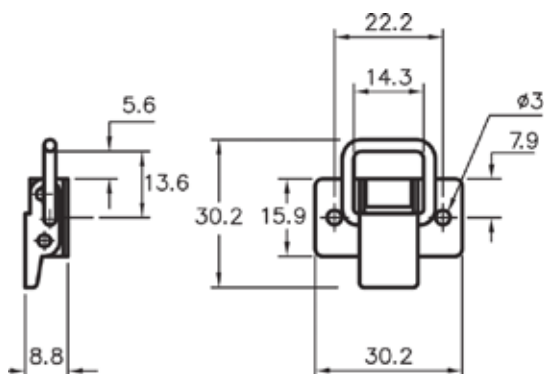
**CHIUSURE IN ESECUZIONE LEGGERA, RIGIDE**

**10-589**

Con base forata per il fissaggio o saldabile senza fori

**10-589 NH MSSF**

Saldabile senza fori

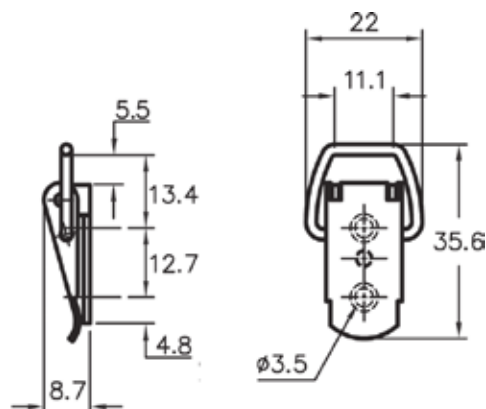


Chiusura							Riscontro raccomandato*
N. Ordine	N. Articolo	Carico rottura daN	Ø Fori mm	Peso g. ca.	Materiale	Finitura	N. Articolo
510011	10-589 MSZN	35	3,0	10	Acciaio	Zincato	01-589
510010	10-589 NH MSSF	35	✂	10	Acciaio	Grezzo	01-589 NH

\* Da ordinare separatamente (vedi sezione riscontri Protex) ✂ Chiusure senza fori fornite in esecuzione grezza per la saldatura

**15-531**

Con leva di apertura trattenuta in posizione di chiusura



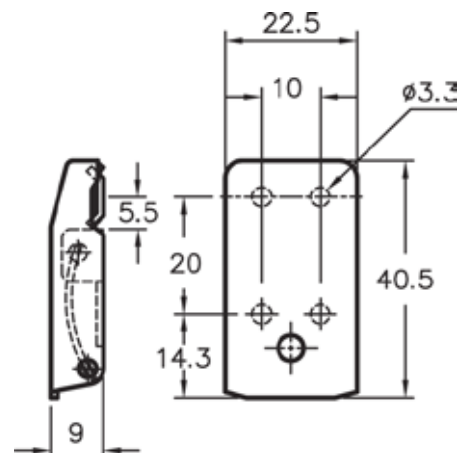
Chiusura							Riscontro raccomandato*
N. Ordine	N. Articolo	Carico rottura daN	Ø Fori mm	Peso g. ca.	Materiale	Finitura	N. Articolo
510042	15-531 MSZN	70	3,5	10	Acciaio	Zincato	01-531 / 02-531 / 03-531
<b>AISI 304</b> 510041	15-531 SS	125	3,5	10	Inox	Lucido	

\* Da ordinare separatamente (vedi sezione riscontri Protex)

**CHIUSURE IN ESECUZIONE LEGGERA, RIGIDE**

**21-1785**

Compatta e completamente chiusa



01-1785

Chiusura							Riscontro raccomandato*
N. Ordine	N. Articolo	Carico rottura daN	Ø Fori mm	Peso g. ca.	Materiale	Finitura	N. Articolo
<b>AISI 304</b> 510097	21-1785 SS	40	3,3	20	Inox	Lucido	01-1785

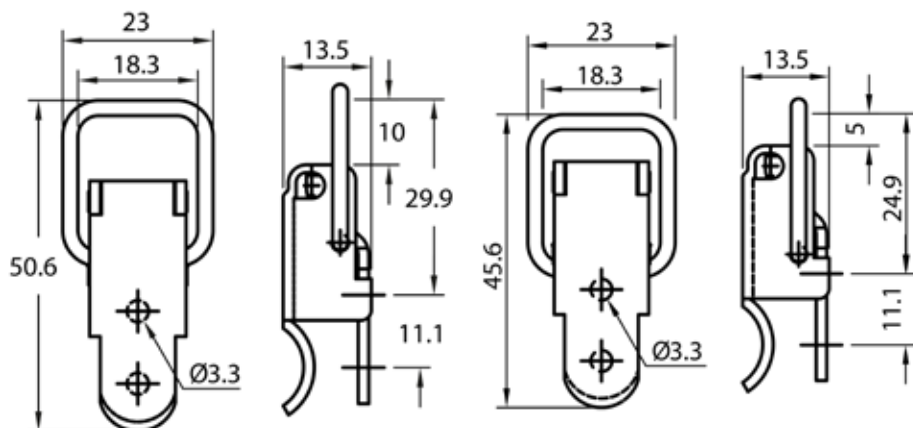
\* Da ordinare separatamente (vedi sezione riscontri Protex)

**20-505**

Chiusura solida e compatta, base stretta, gancio lungo

**20-1658**

Chiusura solida e compatta, base stretta, gancio corto



01-504



02-504



03-504



01-1658

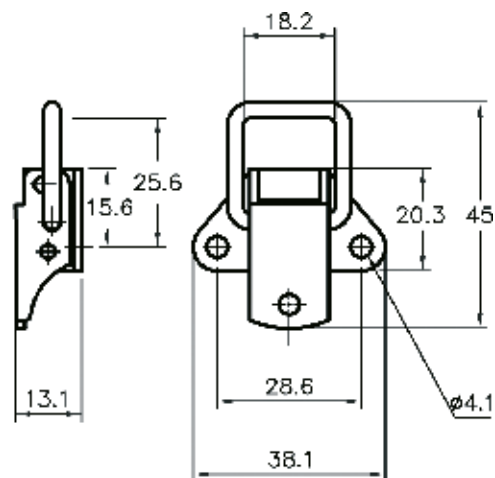
Chiusura							Riscontro raccomandato*
N. Ordine	N. Articolo	Carico rottura daN	Ø Fori mm	Peso g. ca.	Materiale	Finitura	N. Articolo
510075	20-505 MSZN	170	3,3	20	Acciaio	Zincato	01-504 / 02-504 03-504 / 01-1658
<b>AISI 304</b> 510076	20-505 SS	200	3,3	20	Inox	Lucido	
510125	20-1658 MSZN	170	3,3	20	Acciaio	Zincato	
<b>AISI 304</b> 510126	20-1658 SS	200	3,3	20	Inox	Lucido	

\* Da ordinare separatamente (vedi sezione riscontri Protex)

**CHIUSURE IN ESECUZIONE LEGGERA, RIGIDE**

**18-613**

Con foro per piombatura



Chiusura							Riscontro raccomandato*
N. Ordine	N. Articolo	Carico rottura daN	Ø Fori mm	Peso g. ca.	Materiale	Finitura	N. Articolo
510055	18-613 MSZN	195	4,1	23	Acciaio	Zincato	01-613 / 02-613 03-613 / 07-613
<b>AISI 304</b> 510057	18-613 SS	300	4,1	23	Inox	Lucido	
510058	18-613 MSBL	195	4,1	25	Acciaio	Nero	01-613 / 02-613 / 03-613
517007	18-613 NH MSSF	195	✗	23	Acciaio	Grezzo	01-613 NH

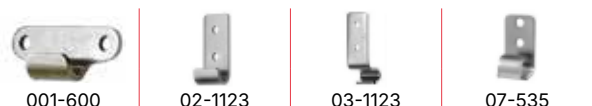
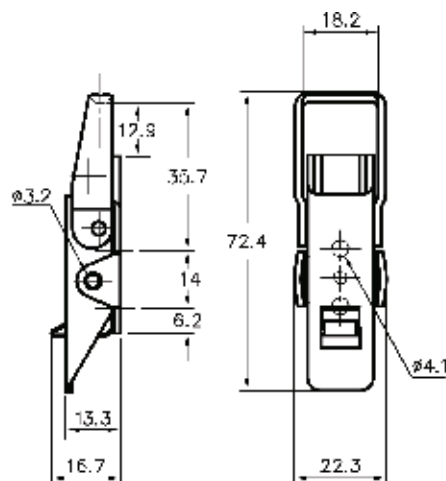
\* Da ordinare separatamente (vedi sezione riscontri Protex) ✗ Chiusure senza fori fornite in esecuzione grezza per la saldatura

**27-1123**

Di facile azionamento, base stretta e possibilità di piombatura

**27-1900**

Con arresto di sicurezza



Chiusura								Riscontro raccomandato*
N. Ordine	N. Articolo	Carico rottura daN	Ø Fori mm	Peso g. ca.	Materiale	Finitura	Chiusura sicurezza	N. Articolo
510185	27-1123 MSZN	200	4,1	42	Acciaio	Zincato	-	001-600 / 02-1123 / 03-1123 / 07-535
<b>AISI 304</b> 510186	27-1123 SS	300	4,1	42	Inox	Lucido	-	
510201	27-1900 MSZN	200	4,1	42	Acciaio	Zincato	✓	
<b>AISI 304</b> 510208	27-1900 SS	300	4,1	42	Inox	Lucido	✓	

\* Da ordinare separatamente (vedi sezione riscontri Protex)

**CHIUSURE IN ESECUZIONE LEGGERA, RIGIDE**

**29-2642**

Senza molla di ritorno

**29-619**

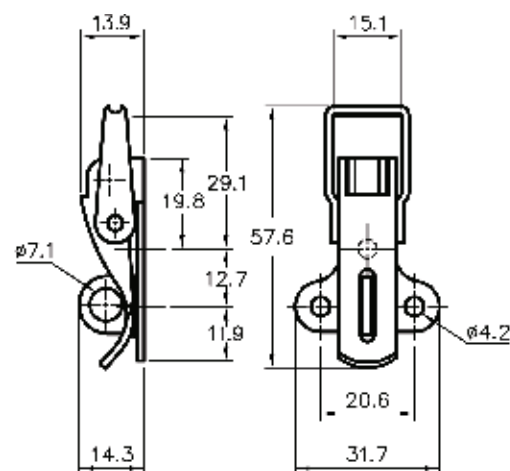
Con molla di ritorno

**29-569**

Senza molla di ritorno, lucchettabile

**29-1394**

Con molla di ritorno, lucchettabile



01-535



02-535



03-535



07-535



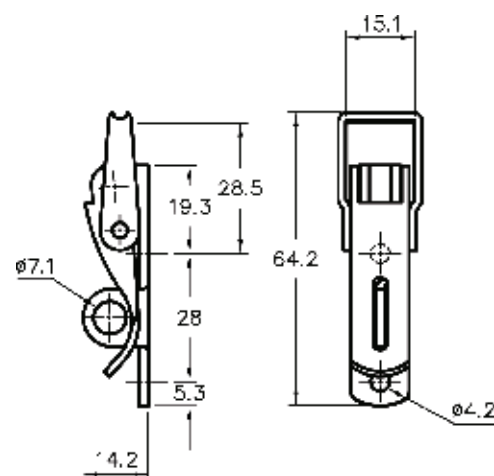
08-594

Chiusura									Riscontro raccomandato*
N. Ordine	N. Articolo	Carico rottura daN	Ø Fori mm	Peso g. ca.	Materiale	Finitura	Lucchettabile	Molla ritorno	N. Articolo
512165	29-2642 MSZN	300	4,2	28	Acciaio	Zincato	-	-	01-535 / 02-535 / 03-535 / 07-535 / 08-594
<b>AISI 304</b> 512166	29-2642 SS	350	4,2	28	Inox	Lucido	-	-	
510220	29-619 MSZN	300	4,2	28	Acciaio	Zincato	-	✓	
<b>AISI 304</b> 510221	29-619 SS	350	4,2	28	Inox	Lucido	-	✓	
510210	29-569 MSZN	300	4,2	28	Acciaio	Zincato	✓	-	
<b>AISI 304</b> 510211	29-569 SS	350	4,2	28	Inox	Lucido	✓	-	
512013	29-1394 MSZN	300	4,2	28	Acciaio	Zincato	✓	✓	
<b>AISI 304</b> 512014	29-1394 SS	350	4,2	28	Inox	Lucido	✓	✓	

\* Da ordinare separatamente (vedi sezione riscontri Protex)

**29-1700**

Lucchettabile



01-535



02-535



03-535



07-535



08-594

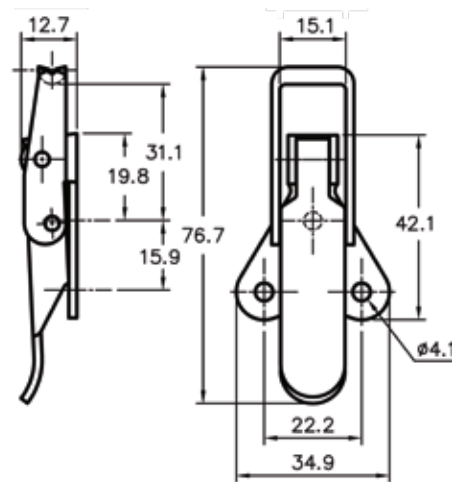
Chiusura									Riscontro raccomandato*
N. Ordine	N. Articolo	Carico rottura daN	Ø Fori mm	Peso g. ca.	Materiale	Finitura	Lucchettabile	N. Articolo	
510225	29-1700 MSZN	250	4,2	28	Acciaio	Zincato	✓	01-535 / 02-535 / 03-535 / 07-535 / 08-594	
<b>AISI 304</b> 510226	29-1700 SS	300	4,2	28	Inox	Lucido	✓		

\* Da ordinare separatamente (vedi sezione riscontri Protex)

**CHIUSURE IN ESECUZIONE LEGGERA, RIGIDE**

**25-1531**

Liscia, con base larga



01-535



02-535



03-535



07-535



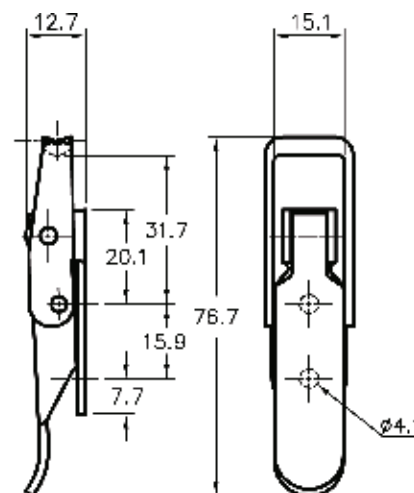
08-594

Chiusura							Riscontro raccomandato*
N. Ordine	N. Articolo	Carico rottura daN	Ø Fori mm	Peso g. ca.	Materiale	Finitura	N. Articolo
510098	25-1531 MSZN	250	4,1	43	Acciaio	Zincato	01-535 / 02-535 / 03-535 / 07-535 / 08-594
<b>AISI 304</b> 510099	25-1531 SS	350	4,1	43	Inox	Lucido	

\* Da ordinare separatamente (vedi sezione riscontri Protex)

**25-507**

Liscia e di linea pulita, base stretta



01-535



02-535



03-535



07-535



08-594

Chiusura							Riscontro raccomandato*
N. Ordine	N. Articolo	Carico rottura daN	Ø Fori mm	Peso g. ca.	Materiale	Finitura	N. Articolo
510130	25-507 MSZN	250	4,1	43	Acciaio	Zincato	01-535 / 02-535 / 03-535 / 07-535 / 08-594
<b>AISI 304</b> 510131	25-507 SS	350	4,1	43	Inox	Lucido	
510132	25-507 MSBL	250	4,1	43	Acciaio	Nero	01-535 / 02-535 / 03-535

\* Da ordinare separatamente (vedi sezione riscontri Protex)

**CHIUSURE IN ESECUZIONE LEGGERA, A MOLLA**

**289-2744MSZN**

Con gancio corto

**289-2745MSZN**

Con gancio lungo

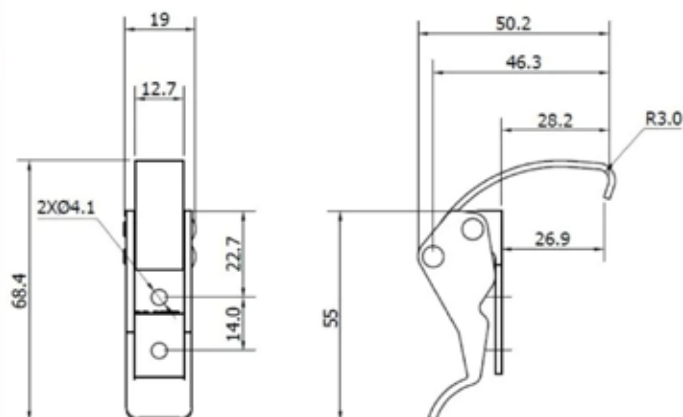
**NOVITÀ**  
**CHIUSURA A 90°**



01-1785SS



07-613MSZN

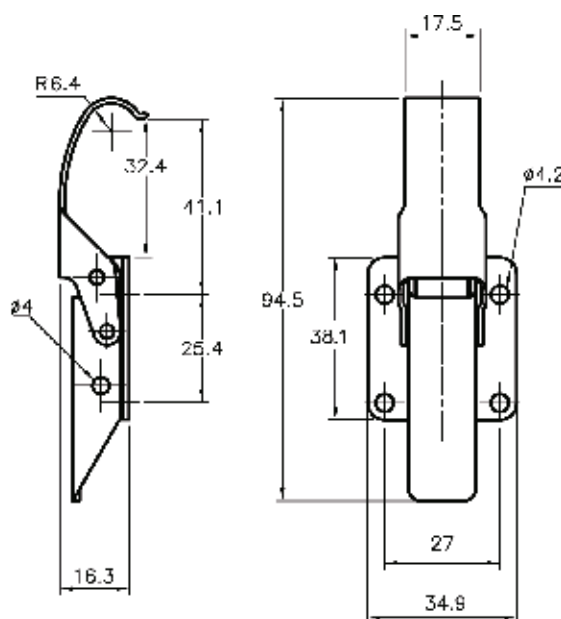


Chiusura								Riscontro raccomandato*
N. Ordine	N. Articolo	Carico max daN allung. molla mm	Carico rottura daN	Ø Fori mm	Peso g. ca.	Materiale	Finitura	N. Articolo
517142	<b>289-2744MSZN</b>	19 / 4,0	100	4,1	44	Acciaio	Zincato	01-1785SS / 07-613MSZN
517143	<b>289-2745MSZN</b>	16 / 4,0	100	4,1	45	Acciaio	Zincato	

\* Da ordinare separatamente (vedi sezione riscontri Protex)

**27-1236**

Con gancio ricurvo, a base larga



Chiusura								Riscontro raccomandato*
N. Ordine	N. Articolo	Carico max daN allung. molla mm	Carico rottura daN	Ø Fori mm	Peso g. ca.	Materiale	Finitura	N. Articolo
510191	27-1236 MSZN	40 / 4,0	80	4,1	54	Acciaio	Zincato	-
<b>AISI 304</b> 510190	27-1236 SS	25 / 2,0	50	4,1	54	Inox	Lucido	-

\* Da ordinare separatamente (vedi sezione riscontri Protex)

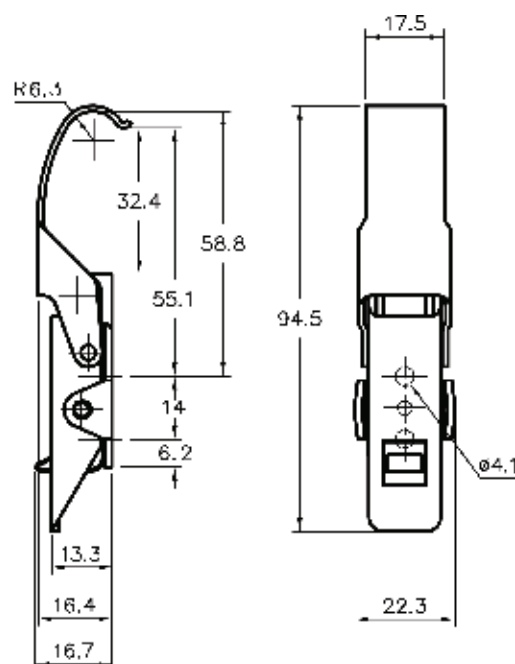
**CHIUSURE IN ESECUZIONE LEGGERA, A MOLLA**

**27-2370**

Con gancio ricurvo, a base stretta

**27-2396**

Con arresto di sicurezza



Chiusura									Riscontro raccomandato*
N. Ordine	N. Articolo	Carico max daN allung. molla mm	Carico rottura daN	Ø Fori mm	Peso g. ca.	Materiale	Finitura	Chiusura sicurezza	N. Articolo
510205	27-2370 MSZN	40 / 4,0	80	4,1	50	Acciaio	Zincato	-	-
<b>AISI 304</b> 510209	27-2370 SS	25 / 2,0	50	4,1	50	Inox	Lucido	-	-
510206	27-2396 MSZN	40 / 4,0	80	4,1	51	Acciaio	Zincato	✓	-
<b>AISI 304</b> 510212	27-2396 SS	25 / 2,0	50	4,1	51	Inox	Lucido	✓	-

\* Da ordinare separatamente (vedi sezione riscontri Protex)

**CHIUSURE IN ESECUZIONE LEGGERA, A MOLLA**

**20-1066**

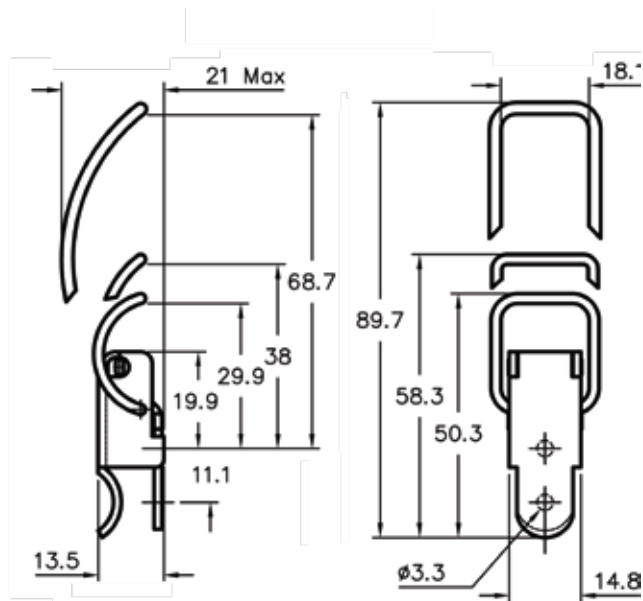
Con gancio corto

**20-1015**

Con gancio medio

**20-1165**

Con gancio lungo



**NOVITÀ**



Chiusura								Riscontro raccomandato*
N. Ordine	N. Articolo	Carico max daN allung. molla mm	Carico rottura daN	Ø Fori mm	Peso g. ca.	Materiale	Finitura	N. Articolo
510114	20-1066 MSZN	27 / 1,5	90	3,3	19	Acciaio	Zincato	01-504 / 02-504 / 03-504 / 01-1658
<b>AISI 304</b> 510115	20-1066 SS	18 / 1,0	90	3,3	19	Inox	Lucido	01-504 / 02-504 / 03-504 / 01-1658
517089	<b>20-1066/4.1MSZN</b>	27 / 1,5	90	4,1	19	Acciaio	Zincato	01-613MSZN / 02-633MSZN / 03-633MSZN / 08-613MSZN
<b>AISI 304</b> 517148	<b>20-1066/4.1SS</b>	18 / 1,0	90	4,1	19	Inox	Lucido	01-1658/4.1SS / 01-613SS / 02-633SS / 03-633SS
510090	20-1015 MSZN	45 / 2,0	90	3,3	20	Acciaio	Zincato	01-504 / 02-504 / 03-504 / 01-1658
<b>AISI 304</b> 510091	20-1015 SS	28 / 1,5	90	3,3	20	Inox	Lucido	
510109	20-1165 MSZN	27 / 2,5	90	3,3	23	Acciaio	Zincato	
<b>AISI 304</b> 510110	20-1165 SS	18 / 2,5	90	3,3	23	Inox	Lucido	

\* Da ordinare separatamente (vedi sezione riscontri Protex)

**CHIUSURE IN ESECUZIONE LEGGERA, A MOLLA**

**20-1183**

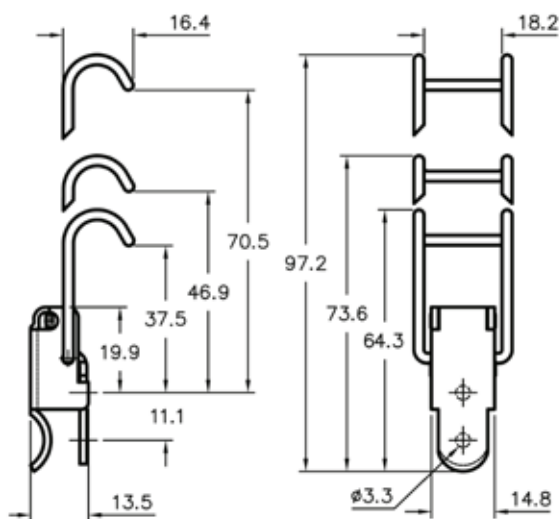
Con gancio corto

**20-522**

Con gancio medio

**20-1071**

Con gancio lungo



**NOVITÀ**

Chiusura								Riscontro raccomandato*
N. Ordine	N. Articolo	Carico max daN allung. molla mm	Carico rottura daN	Ø Fori mm	Peso g. ca.	Materiale	Finitura	N. Articolo
510122	20-1183 MSZN	68 / 5,0	90	3,3	21	Acciaio	Zincato	-
517140	<b>20-1183/4.1MSZN</b>	68 / 5,0	90	4,1	21	Acciaio	Zincato	-
<b>AISI 304</b> 510123	20-1183 SS	22 / 2,0	90	3,3	21	Inox	Lucido	-
510085	20-522 MSZN	68 / 5,0	90	3,3	22	Acciaio	Zincato	-
<b>AISI 304</b> 510086	20-522 SS	22 / 2,0	90	3,3	22	Inox	Lucido	-
510104	20-1071 MSZN	68 / 5,0	90	3,3	24	Acciaio	Zincato	-
<b>AISI 304</b> 510105	20-1071 SS	22 / 2,0	90	3,3	24	Inox	Lucido	-

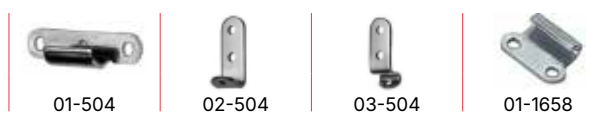
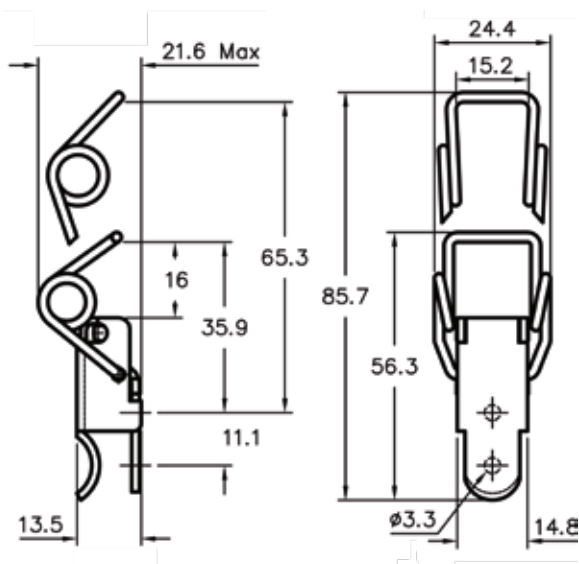
\* Da ordinare separatamente (vedi sezione riscontri Protex)

**20-504 14G**

Con gancio corto

**20-561**

Con gancio lungo



Chiusura								Riscontro raccomandato*
N. Ordine	N. Articolo	Carico max daN allung. molla mm	Carico rottura daN	Ø Fori mm	Peso g. ca.	Materiale	Finitura	N. Articolo
510070	20-504 14G MSZN	19 / 4,0	90	3,3	22	Acciaio	Zincato	01-504 / 02-504 / 03-504 / 01-1658
<b>AISI 304</b> 510071	20-504 14G SS	16 / 4,0	90	3,3	22	Inox	Lucido	
510095	20-561 MSZN	28 / 4,0	90	3,3	23	Acciaio	Zincato	
<b>AISI 304</b> 510096	20-561 SS	11 / 2,8	90	3,3	23	Inox	Lucido	

\* Da ordinare separatamente (vedi sezione riscontri Protex)



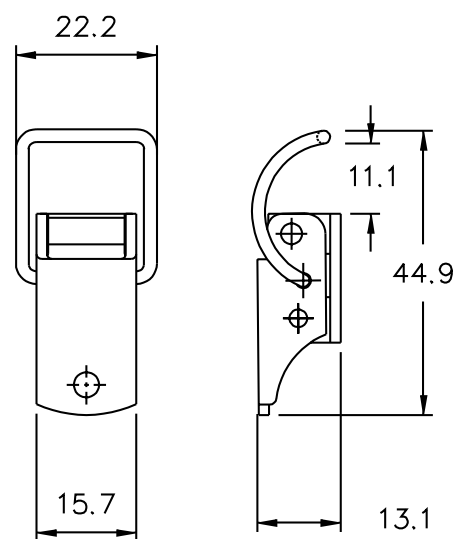
**CHIUSURE IN ESECUZIONE LEGGERA, A MOLLA**

**18-2204**

**18-2204MSBL**

Con gancio corto

**NOVITÀ**



**DISPONIBILE BLACK EDITION**



01-613



02-613



03-613



01-2204MSBL

Chiusura								Riscontro raccomandato*
N. Ordine	N. Articolo	Carico max daN allung. molla mm	Carico rottura daN	Ø Fori mm	Peso g. ca.	Materiale	Finitura	N. Articolo
510052	18-2204 MSZN	27 / 1,2	90	4,1	19	Acciaio	Zincato	01-613 / 02-613 / 03-613
<b>AISI 304</b> 510053	18-2204 SS	18 / 1,0	90	4,1	19	Inox	Lucido	01-613MSBL / 01-2204MSBL / 02-613MSBL / 03-613MSBL
517086	18-2204MSBL	27 / 1,2	90	4,1	19	acciaio	Nero	

\* Da ordinare separatamente (vedi sezione riscontri Protex)

**18-2645MSZN**

Con gancio lungo

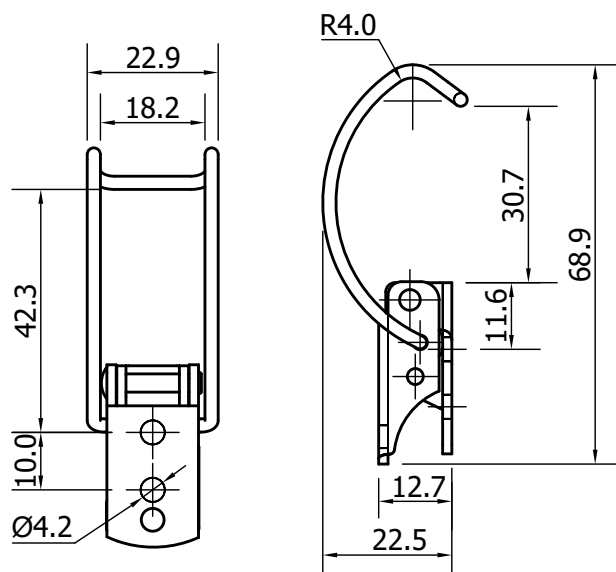
**NOVITÀ**



613/7SS



613/9SS



Chiusura								Riscontro raccomandato*
N. Ordine	N. Articolo	Carico max daN allung. molla mm	Carico rottura daN	Ø Fori mm	Peso g. ca.	Materiale	Finitura	N. Articolo
517087	18-2645MSZN	20 / 4,5	80	4,1	22	Acciaio	Zincoato	613/7SS / 613/9SS
<b>AISI 304</b> 517088	18-2645SS	10 / 2,5	70	4,1	22	Inox	Lucido	

\* Da ordinare separatamente (vedi sezione riscontri Protex)

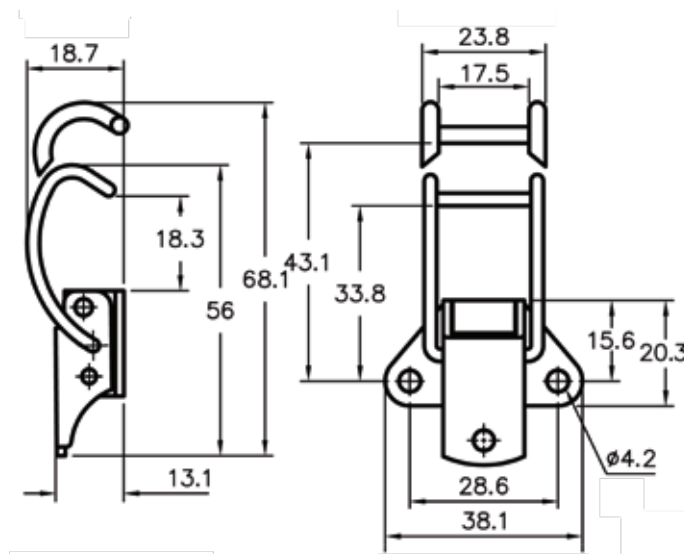
**CHIUSURE IN ESECUZIONE LEGGERA, A MOLLA**

**18-1345**

Con gancio corto

**18-1645**

Con gancio lungo

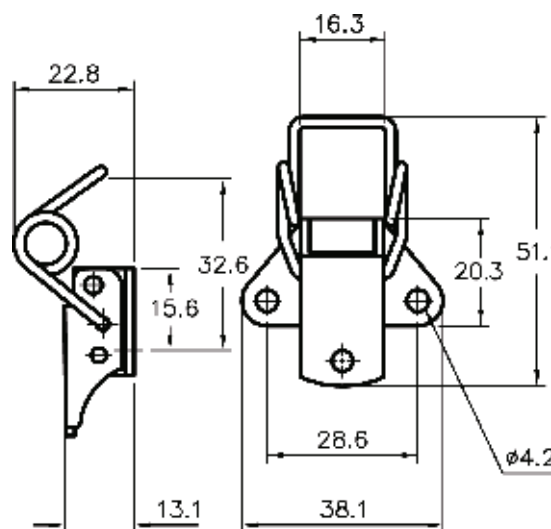


Chiusura								Riscontro raccomandato*
N. Ordine	N. Articolo	Carico max daN allung. molla mm	Carico rottura daN	Ø Fori mm	Peso g. ca.	Materiale	Finitura	N. Articolo
510068	18-1345 MSZN	30 / 3,0	70	4,1	23	Acciaio	Zincato	-
510069	18-1345 SS	9 / 1,2	60	4,1	23	Inox	Lucido	-
510062	18-1645 MSZN	20 / 4,5	80	4,1	28	Acciaio	Zincato	-
<b>AISI 304</b> 510063	18-1645 SS	10 / 2,5	70	4,1	28	Inox	Lucido	-

\* Da ordinare separatamente (vedi sezione riscontri Protex)

**18-2267**

Con gancio a molla



01-613



02-613



03-613

Chiusura								Riscontro raccomandato*
N. Ordine	N. Articolo	Carico max daN allung. molla mm	Carico rottura daN	Ø Fori mm	Peso g. ca.	Materiale	Finitura	N. Articolo
510080	18-2267 MSZN	19 / 4,0	90	4,1	23	Acciaio	Zincato	01-613 / 02-613 / 03-613
<b>AISI 304</b> 510081	18-2267 SS	16 / 4,0	90	4,1	23	Inox	Lucido	

\* Da ordinare separatamente (vedi sezione riscontri Protex)

**CHIUSURE IN ESECUZIONE LEGGERA, A MOLLA**

**27-633**

Con gancio corto

**27-1570**

Con gancio corto ed arresto di sicurezza

**27-1162**

Con gancio medio

**27-1162/SC**

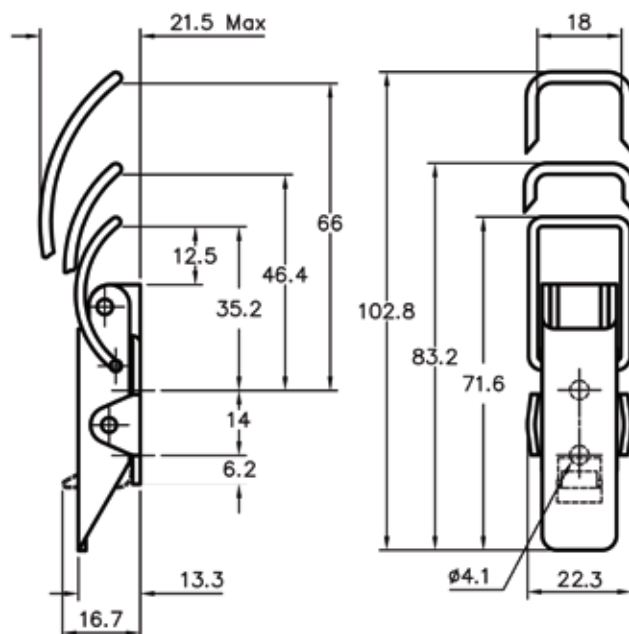
Con gancio medio ed arresto di sicurezza

**27-1620**

Con gancio lungo

**27-1620/SC**

Con gancio lungo ed arresto di sicurezza



**ACCIAIO INOX AISI 316:  
ELEVATA RESISTENZA ALLA CORROSIONE,  
SPECIFICO PER APPLICAZIONI NAVALI E ALIMENTARI**



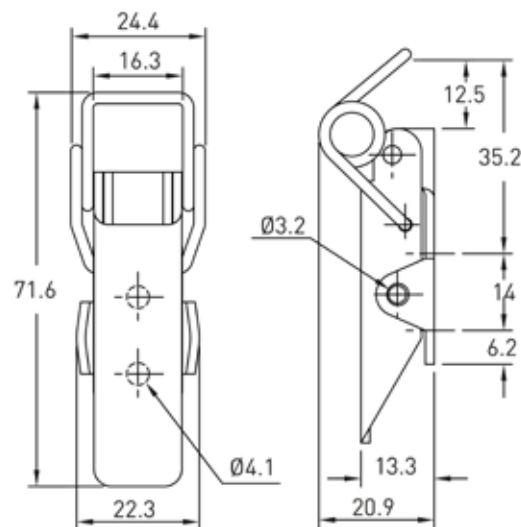
Chiusura									Riscontro raccomandato*
N. Ordine	N. Articolo	Carico max daN allung. molla mm	Carico rottura daN	Ø Fori mm	Peso g. ca.	Materiale	Finitura	Chiusura sicurezza	N. Articolo
510165	27-633 MSZN	45/2,0	90	4,1	33	Acciaio	Zincato	-	001-600 / 02-633 / 03-633 / 07-613
<b>AISI 304</b> 510166	27-633 SS	28/1,5	90	4,1	33	Inox	Lucido	-	
<b>AISI 316</b> 512005	27-633 SS 316	28/1,5	90	4,1	33	AISI 316	Lucido	-	02-633 / 03-633
512006	27-633 MSBL	45/2,0	90	4,1	34	Acciaio	Nero	-	
510142	27-1570 MSZN	45/2,0	90	4,1	35	Acciaio	Zincato	✓	
<b>AISI 304</b> 510143	27-1570 SS	28/1,5	90	4,1	35	Inox	Lucido	✓	
517138	27-1570MSBL	45/2,0	90	4,1	35	Acciaio	Nero	✓	
510188	27-1162 MSZN	54/2,5	90	4,1	35	Acciaio	Zincato	-	
510189	27-1162 SS	22/1,5	90	4,1	35	Inox	Lucido	-	
510192	27-1162/SC MSZN	54/2,5	90	4,1	36	Acciaio	Zincato	✓	001-600 / 02-633 / 03-633 / 07-613
<b>AISI 304</b> 510193	27-1162/SC SS	22/1,5	90	4,1	36	Inox	Lucido	✓	
510145	27-1620 MSZN	27/2,5	90	4,1	38	Acciaio	Zincato	-	
<b>AISI 304</b> 510146	27-1620 SS	20/2,5	90	4,1	38	Inox	Lucido	-	
510147	27-1620/SC MSZN	27/2,5	90	4,1	39	Acciaio	Zincato	✓	
<b>AISI 304</b> 510148	27-1620/SCSS	20/2,5	90	4,1	39	Inox	Lucido	✓	

\* Da ordinare separatamente (vedi sezione riscontri Protex)

**CHIUSURE IN ESECUZIONE LEGGERA, A MOLLA**

**27-1830**

Con gancio corto



**NOVITÀ**



Chiusura								Riscontro raccomandato*
N. Ordine	N. Articolo	Carico max daN allung. molla mm	Carico rottura daN	Ø Fori mm	Peso g. ca.	Materiale	Finitura	N. Articolo
517118	<b>27-1830MSZN</b>	45/2,0	20	4,1	36	Acciaio	Zincato	001-600CLRMSZN / 02-633MSZN / 02-1165 MSSF / 03-633MSZN
<b>AISI 304</b> 517119	<b>27-1830SS</b>	28/1,5	20	4,1	35	Inox	Lucido	001-600SS / 02-633SS / 03-2723SS / 07-613SS

\* Da ordinare separatamente (vedi sezione riscontri Protex)

**27-623**

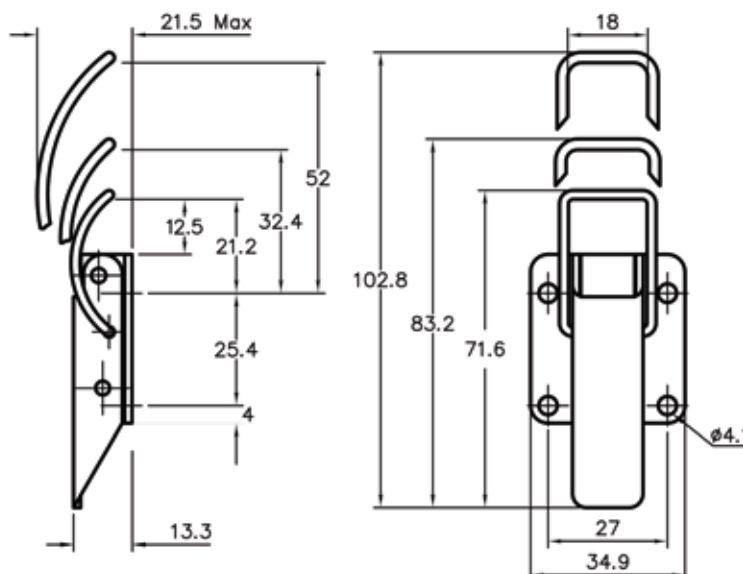
Con gancio corto

**27-1935**

Con gancio medio

**27-1288**

Con gancio lungo



Chiusura								Riscontro raccomandato*
N. Ordine	N. Articolo	Carico max daN allung. molla mm	Carico rottura daN	Ø Fori mm	Peso g. ca.	Materiale	Finitura	N. Articolo
510150	27-623 MSZN	45/2,0	90	4,1	41	Acciaio	Zincato	05-623 / 06-623
<b>AISI 304</b> 510151	27-623 SS	28/1,5	90	4,1	41	Inox	Lucido	
510198	27-1935 MSZN	54/2,5	90	4,1	42	Acciaio	Zincato	
<b>AISI 304</b> 510199	27-1935 SS	22/1,5	90	4,1	42	Inox	Lucido	
510139	27-1288 MSZN	27/2,5	90	4,1	44	Acciaio	Zincato	
<b>AISI 304</b> 510140	27-1288 SS	28/2,5	90	4,1	44	Inox	Lucido	

\* Da ordinare separatamente (vedi sezione riscontri Protex)

**CHIUSURE IN ESECUZIONE LEGGERA, A MOLLA**

**27-632/SCMSBL**

Con gancio lungo

**27-645 SEAL**

Con gancio corto

**27-1256**

Con gancio corto ed arresto di sicurezza

**27-632 SEAL**

Con gancio medio

**27-632/SC**

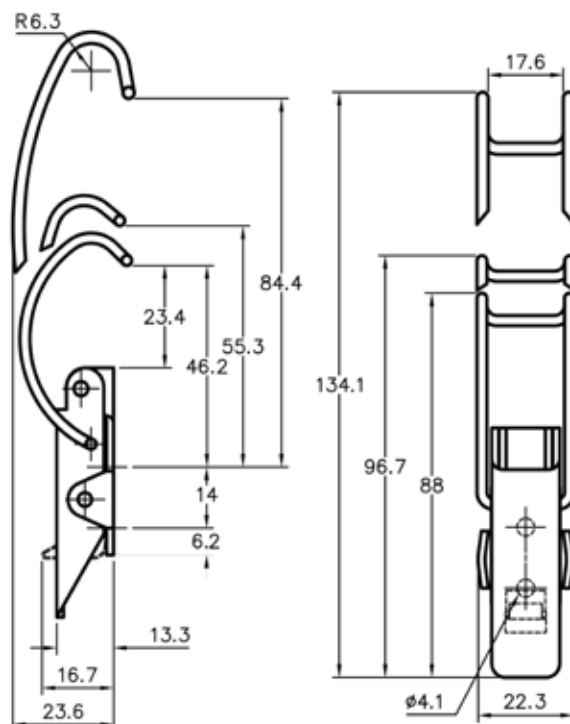
Con gancio medio ed arresto di sicurezza

**27-1767SEAL**

Con gancio lungo

**27-1767/SC**

Con gancio lungo ed arresto di sicurezza



**NOVITÀ**

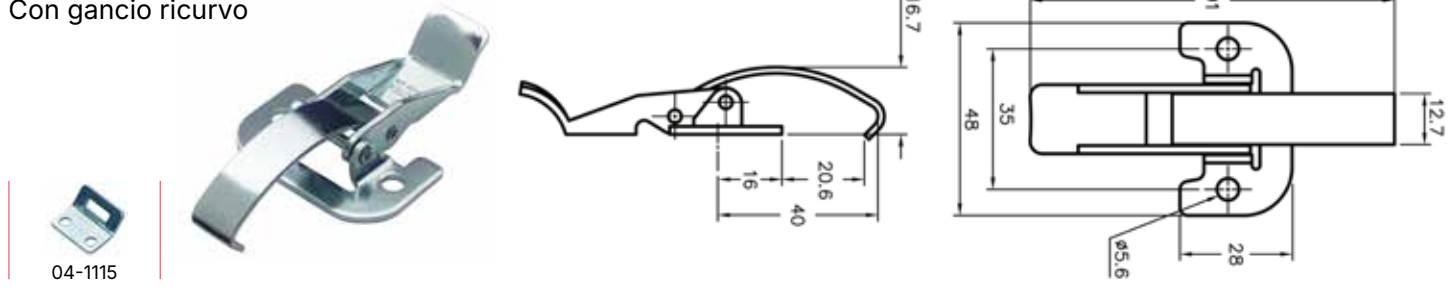
Chiusura									Riscontro raccomandato*
N. Ordine	N. Articolo	Carico max daN allung. molla mm	Carico rottura daN	Ø Fori mm	Peso g. ca.	Materiale	Finitura	Chiusura sicurezza	N. Articolo
517085	<b>27-632/SCMSBL</b>	20/4,0	60	4,1	37	Acciaio	Nero	-	-
510175	27-645SEAL MSZN	20/4,5	60	4,1	37	Acciaio	Zincato	-	-
<b>AISI 304</b> 510176	27-645SEAL SS	11/2,5	50	4,1	37	Inox	Lucido	-	-
512007	27-645SEAL MSBL	20/4,5	60	4,1	37	Acciaio	Nero	-	-
510195	27-1256 MSZN	20/4,5	60	4,1	39	Acciaio	Zincato	✓	-
<b>AISI 304</b> 510194	27-1256 SS	11/2,5	50	4,1	39	Inox	Lucido	✓	-
510213	27-632SEAL MSZN	20/4,0	60	4,1	39	Acciaio	Zincato	-	-
<b>AISI 304</b> 510161	27-632SEAL SS	15/3,0	50	4,1	39	Inox	Lucido	-	-
510215	27-632SEAL MSBL	20/4,0	60	4,1	39	Acciaio	Nero	-	-
512000	27-632/SC MSZN	20/4,0	60	4,1	40	Acciaio	Zincato	✓	-
<b>AISI 304</b> 512001	27-632/SC SS	15/3,0	50	4,1	40	Inox	Lucido	✓	-
510179	27-1767SEAL MSZN	12/5,0	50	4,1	45	Acciaio	Zincato	-	-
<b>AISI 304</b> 510180	27-1767SEAL SS	8/4,0	40	4,1	45	Inox	Lucido	-	-
510163	27-1767/SC MSZN	12/5,0	50	4,1	46	Acciaio	Zincato	✓	-
<b>AISI 304</b> 510164	27-1767/SC SS	8/4,0	40	4,1	46	Inox	Lucido	✓	-

\* Da ordinare separatamente (vedi sezione riscontri Protex)

**CHIUSURE IN ESECUZIONE LEGGERA, A MOLLA**

**28-1115**

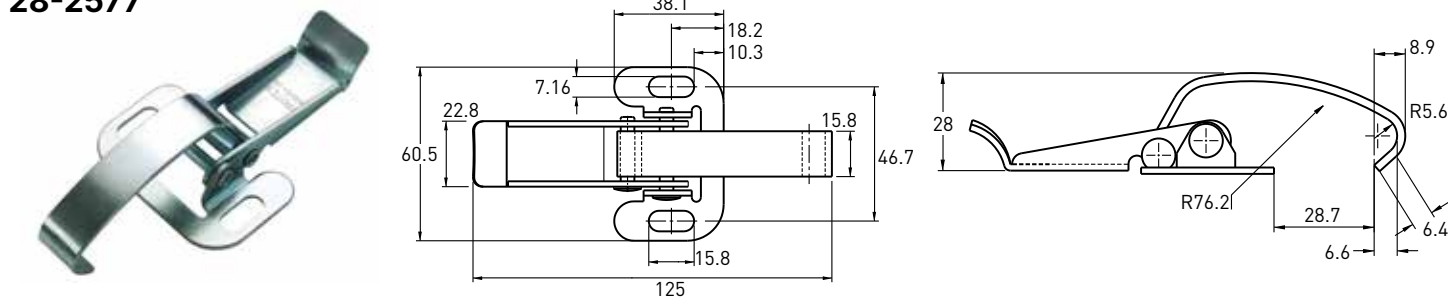
Con gancio ricurvo



Chiusura								Riscontro raccomandato*
N. Ordine	N. Articolo	Carico max daN allung. molla mm	Carico rottura daN	Ø Fori mm	Peso g. ca.	Materiale	Finitura	N. Articolo
510200	28-1115 MSZN	70/4,5	100	5,5	46	Acciaio	Zincato	04-1115

\* Da ordinare separatamente (vedi sezione riscontri Protex)

**28-2577**

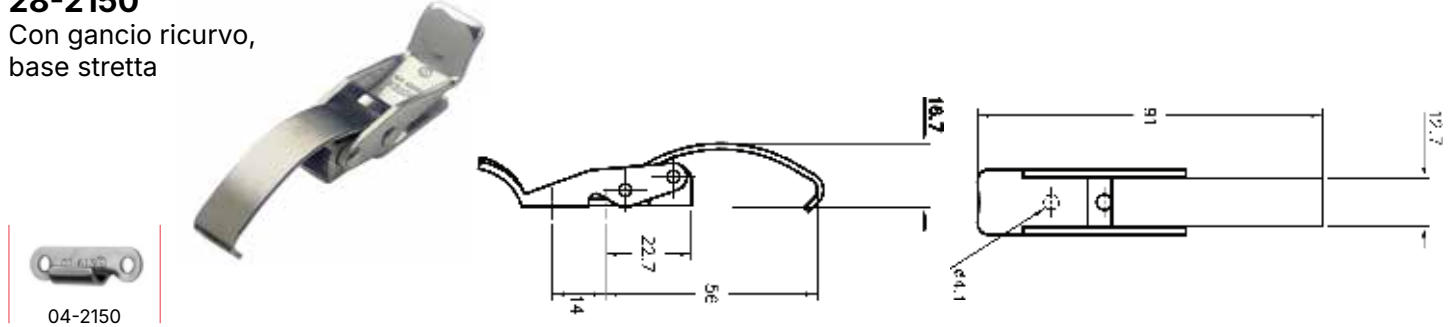


Chiusura								Riscontro raccomandato*
N. Ordine	N. Articolo	Carico max daN allung. molla mm	Carico rottura daN	Ø Fori mm	Peso g. ca.	Materiale	Finitura	N. Articolo
512011	28-2577 MSZN	80/7,0	150	4,2	89	Acciaio	Zincato	-

\* Da ordinare separatamente (vedi sezione riscontri Protex)

**28-2150**

Con gancio ricurvo, base stretta



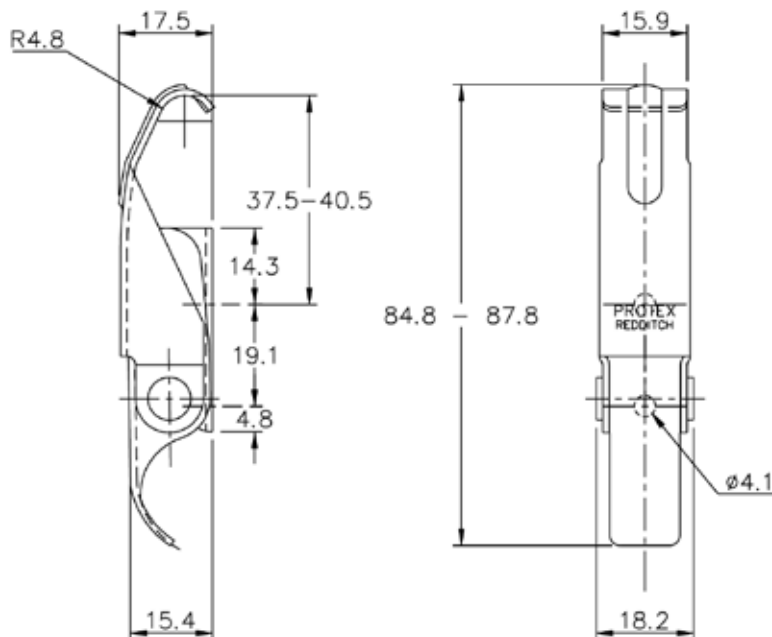
Chiusura								Riscontro raccomandato*
N. Ordine	N. Articolo	Carico max daN allung. molla mm	Carico rottura daN	Ø Fori mm	Peso g. ca.	Materiale	Finitura	N. Articolo
510204	28-2150 MSZN	70/4,5	100	4,1	41	Acciaio	Zincato	04-2150
<b>AISI 304</b> 510207	28-2150 SS	30/2,5	100	41	41	Inox	Lucido	
512009	28-2150 MSBL	70/4,5	100	41	42	Acciaio	Nero	

\* Da ordinare separatamente (vedi sezione riscontri Protex)

**CHIUSURE IN ESECUZIONE LEGGERA, A MOLLA**

**55-1547**

Con gancio ricurvo  
base stretta



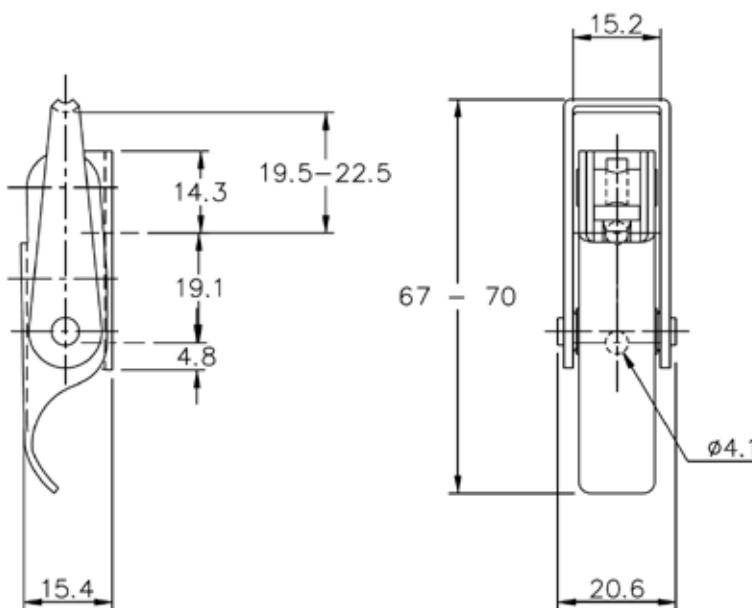
01-546

Chiusura								Riscontro raccomandato*
N. Ordine	N. Articolo	Carico max daN allung. molla mm	Carico rottura daN	Ø Fori mm	Peso g. ca.	Materiale	Finitura	N. Articolo
512095	55-1547 MSZN	11/4,0	11	4,1	53	Acciaio	Zincato	01-546
<b>AISI 304</b> 512096	55-1547 SS	11/4,0	11	4,1	53	Inox	Lucido	

\* Da ordinare separatamente (vedi sezione riscontri Protex)

**55-1548**

Per applicazioni leggere, base stretta



01-535



02-535



03-535



07-535

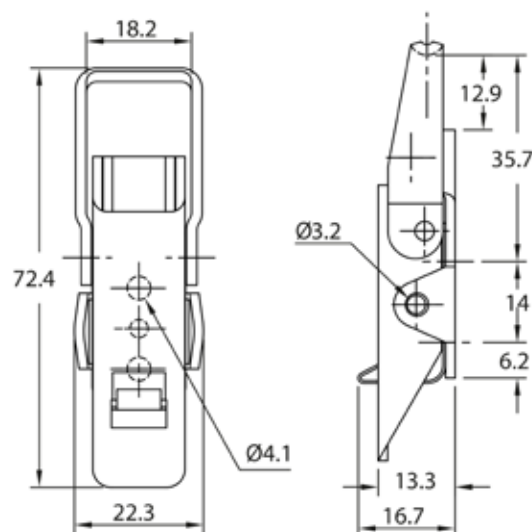
Chiusura								Riscontro raccomandato*
N. Ordine	N. Articolo	Carico max daN allung. molla mm	Carico rottura daN	Ø Fori mm	Peso g. ca.	Materiale	Finitura	N. Articolo
512100	55-1548 MSZN	11/4,0	11	4,1	45	Acciaio	Zincato	01-535 / 02-535 03-535 / 07-535
<b>AISI 304</b> 512101	55-1548 SS	11/4,0	11	4,1	45	Inox	Lucido	

\* Da ordinare separatamente (vedi sezione riscontri Protex)

**CHIUSURE IN ESECUZIONE LEGGERA, A MOLLA**

**27-1900MSBL**

Con arresto di sicurezza



**NOVITÀ**



Chiusura								Riscontro raccomandato*
N. Ordine	N. Articolo	Carico max daN allung. molla mm	Carico rottura daN	Ø Fori mm	Peso g. ca.	Materiale	Finitura	N. Articolo
517141	<b>27-1900MSBL</b>	11/4,0	200	4,1	44	Acciaio	Nero	001-600MSBL / 02-1123MSBL / 03-1123MSBL / 613/7SS

\* Da ordinare separatamente (vedi sezione riscontri Protex)

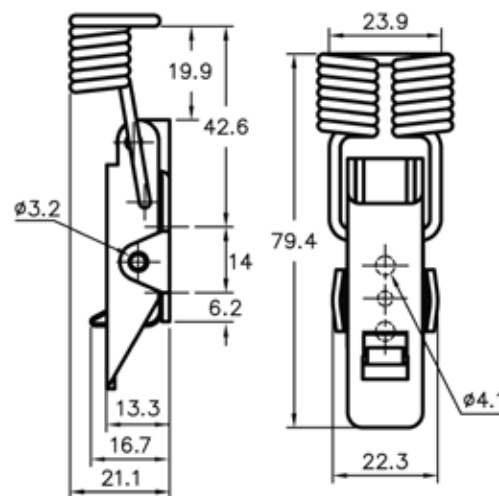
**CHIUSURE IN ESECUZIONE LEGGERA, A MOLLA**

**27-1836**

Con elevato allungamento della molla

**27-1837**

Con arresto di sicurezza



Chiusura									Riscontro raccomandato*
N. Ordine	N. Articolo	Carico max daN allung. molla mm	Carico rottura daN	Ø Fori mm	Peso g. ca.	Materiale	Finitura	Chiusura sicurezza	N. Articolo
510196	27-1836 MSZN	40/10,6	65	4,1	50	Acciaio	Zincato	-	001-600 / 02-633 03-633 / 07-613
<b>AISI 304</b> 510197	27-1836 SS	25/10,0	65	4,1	50	Inox	Lucido	-	
510202	27-1837 MSZN	40/10,6	65	4,1	51	Acciaio	Zincato	✓	
<b>AISI 304</b> 510203	27-1837 SS	25/10,0	65	4,1	51	Inox	Lucido	✓	

\* Da ordinare separatamente (vedi sezione riscontri Protex)

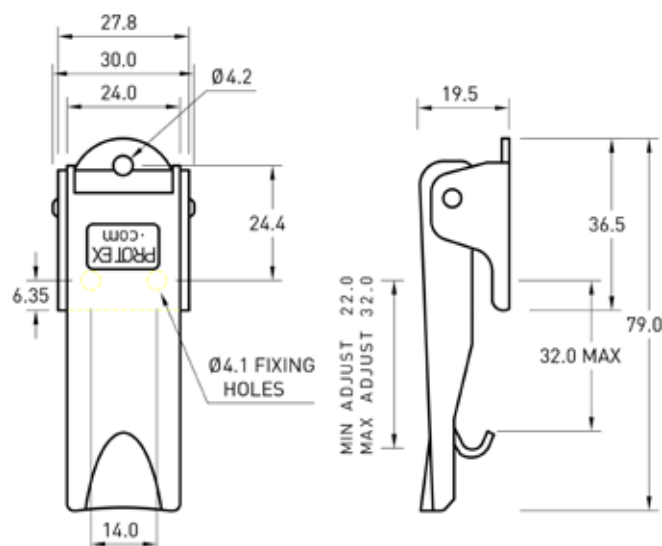
**CHIUSURE IN ESECUZIONE LEGGERA, REGOLABILI**

**200-5000**

Chiusa, corta

**201-5000**

Chiusa, corta e con arresto di sicurezza



Chiusura									Riscontro raccomandato*
N. Ordine	N. Articolo	Regolazione mm	Carico rottura daN	Ø Fori mm	Peso g. ca.	Materiale	Finitura	Chiusura sicurezza	N. Articolo
510167	200-5000 MSZN/YP	10,0	160	4,1	63	Acciaio	Giallo Zincato	-	01-5000 / 02-633
<b>AISI 304</b> 510168	200-5000 SS	10,0	90	4,1	63	Inox	Lucido	✓	
510169	201-5000 MSZN/YP	10,0	160	4,1	68	Acciaio	Giallo Zincato	✓	
<b>AISI 304</b> 510170	201-5000 SS	10,0	90	4,1	68	Inox	Lucido	-	

\* Da ordinare separatamente (vedi sezione riscontri Protex)

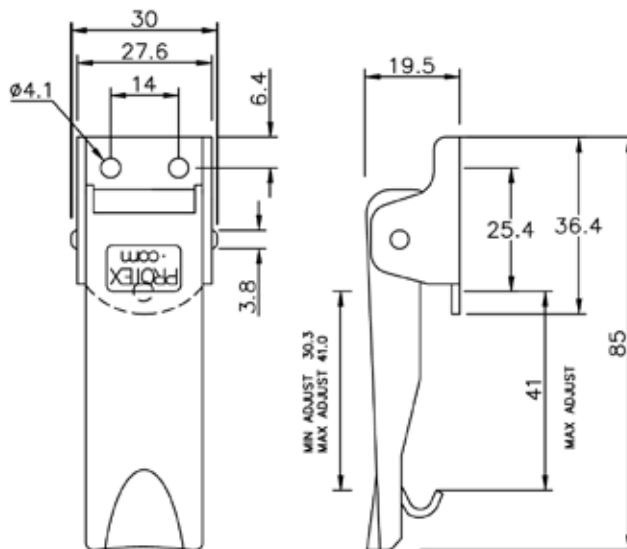
**CHIUSURE IN ESECUZIONE LEGGERA, REGOLABILI**

**250-5000**

Chiusa, lunga

**251-5000**

Chiusa, lunga e con arresto di sicurezza



01-5000



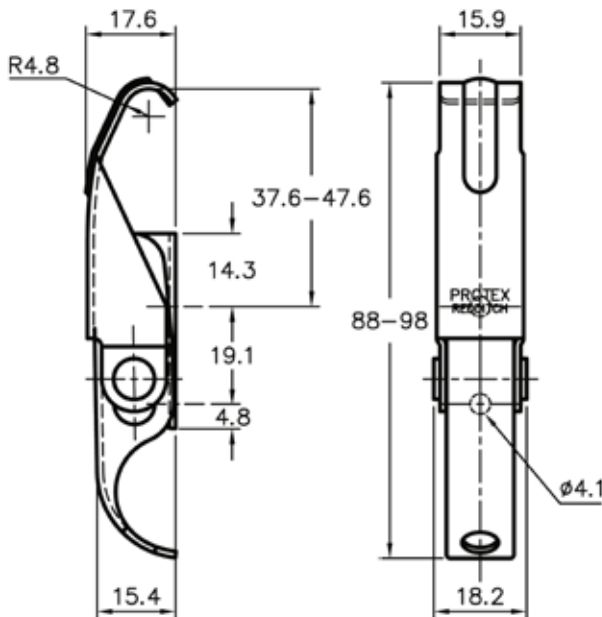
02-633

Chiusura									Riscontro raccomandato*
N. Ordine	N. Articolo	Regolazione mm	Carico rottura daN	Ø Fori mm	Peso g. ca.	Materiale	Finitura	Chiusura sicurezza	N. Articolo
510171	250-5000 MSZN/YP	10,0	160	4,1	63	Acciaio	Giallo Zincato	-	01-5000 / 02-633
<b>AISI 304</b> 510172	250-5000 SS	10,0	90	4,1	63	Inox	Lucido	-	
510173	251-5000 MSZN/YP	10,0	160	4,1	63	Acciaio	Giallo Zincato	✓	
<b>AISI 304</b> 510174	251-5000 SS	10,0	90	4,1	63	Inox	Lucido	✓	

\* Da ordinare separatamente (vedi sezione riscontri Protex)

**50-1546**

Con gancio ricurvo, base stretta



01-546

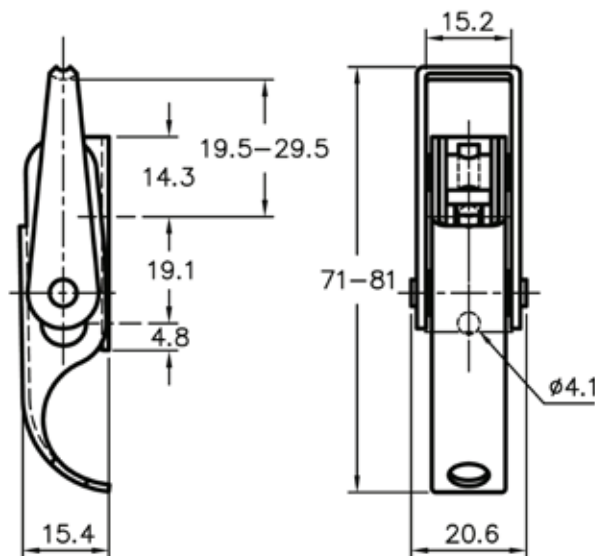
Chiusura								Riscontro raccomandato*
N. Ordine	N. Articolo	Regolazione mm	Carico rottura daN	Ø Fori mm	Peso g. ca.	Materiale	Finitura	N. Articolo
512090	50-1546 MSZN	10,0	100	4,1	55	Acciaio	Zincata	01-546
<b>AISI 304</b> 512092	50-1546 SS	10,0	100	4,1	55	Inox	Lucido	

\* Da ordinare separatamente (vedi sezione riscontri Protex)

**CHIUSURE IN ESECUZIONE MEDIA, REGOLABILI**

**50-1535**

Per applicazioni leggere, base stretta



01-535



02-535



03-535



07-535

Chiusura								Riscontro raccomandato*
N. Ordine	N. Articolo	Regolazione mm	Carico rottura daN	Ø Fori mm	Peso g. ca.	Materiale	Finitura	N. Articolo
512085	50-1535 MSZN	10,0	200	4,1	41	Acciaio	Zincata	01-535 / 02-535
<b>AISI 304</b> 512087	50-1535 SS	10,0	300	4,1	41	Inox	Lucido	03-535 / 07-535

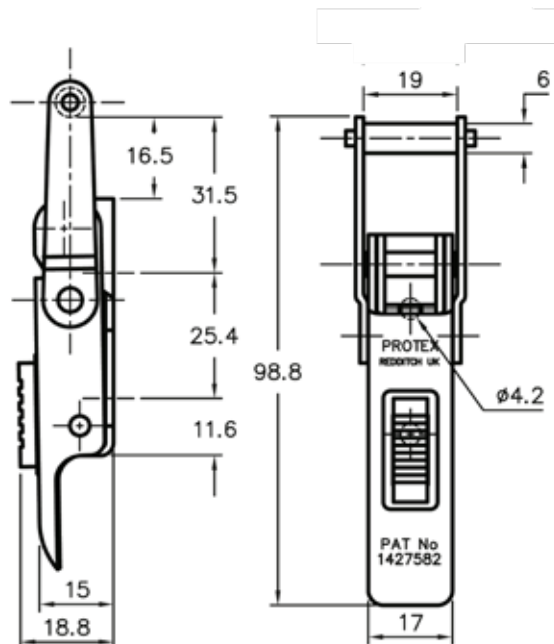
\* Da ordinare separatamente (vedi sezione riscontri Protex)

**CHIUSURE IN ESECUZIONE MEDIA, RIGIDE**

**57-2000**

**58-2000**

Con arresto di sicurezza



01-655



02-655



03-655



007-655

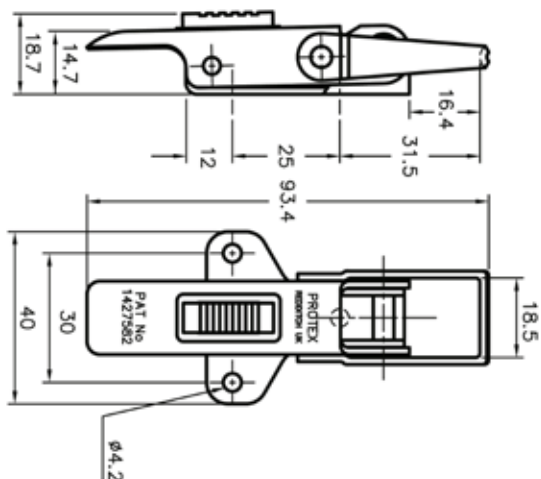
Chiusura								Riscontro raccomandato*
N. Ordine	N. Articolo	Carico rottura daN	Ø Fori mm	Peso g. ca.	Materiale	Finitura	Chiusura sicurezza	N. Articolo
510420	57-2000 MSZN/YP	450	4,2	67	Acciaio	Giallo Zincato	-	01-655 / 02-655 03-655 / 007-655
<b>AISI 304</b> 510421	57-2000 SS	500	4,2	67	Inox	Lucido	-	
510425	58-2000 MSZN/YP	450	4,2	70	Acciaio	Giallo Zincato	✓	
<b>AISI 304</b> 510426	58-2000 SS	500	4,2	70	Inox	Lucido	✓	

\* Da ordinare separatamente (vedi sezione riscontri Protex)

**CHIUSURE IN ESECUZIONE MEDIA, RIGIDE**

**58-1182**

Con arresto di sicurezza



01-655



02-655



03-655



007-655

Chiusura							Riscontro raccomandato*
N. Ordine	N. Articolo	Carico rottura daN	Ø Fori mm	Peso g. ca.	Materiale	Finitura	N. Articolo
510423	58-1182 MSZN/YP	350	4,2	66	Acciaio	Giallo Zincato	01-655 / 02-655
<b>AISI 304</b> 510424	58-1182 SS	400	4,2	66	Inox	Lucido	03-655 / 007-655

\* Da ordinare separatamente (vedi sezione riscontri Protex)

**30-570**

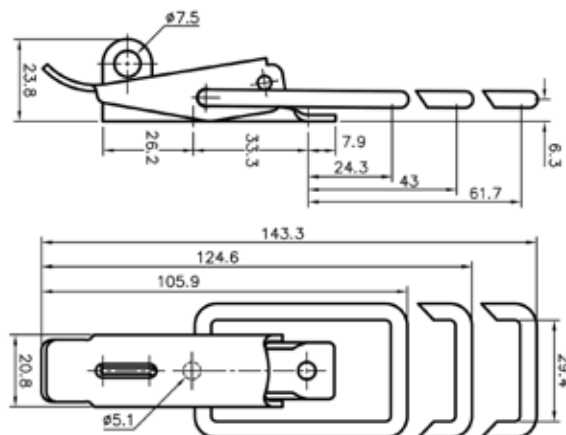
Per uso con lucchetto di sicurezza, gancio corto

**30-588**

Per uso con lucchetto di sicurezza, gancio medio

**30-1850**

Per uso con lucchetto di sicurezza, gancio lungo



**NOVITÀ**



01-502



02-502



03-502



03-1692



03-544



007-1058



01-602



02-1260

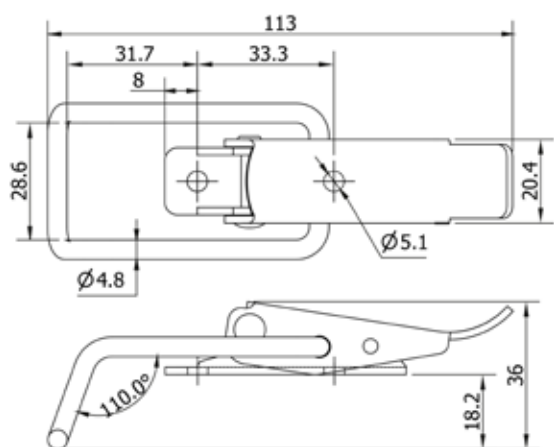
Chiusura							Riscontro raccomandato*
N. Ordine	N. Articolo	Carico rottura daN	Ø Fori mm	Peso g. ca.	Materiale	Finitura	N. Articolo
510260	30-570 MSZN	450	5,1	78	Acciaio	Zincato	01-502 / 02-502 / 03-502 / 03-1692 / 03-544 / 007-1058 / 08-502
<b>AISI 304</b> 510261	30-570 SS	550	5,1	78	Inox	Lucido	
510262	30-570 MSBL	450	5,1	78	Acciaio	Nero	01-502 / 02-502 / 03-502
517120	<b>30-570/RSMSZN</b>	450	5,1	79	Acciaio	Zincato	01-502MSZN / 01-602MSZN / 01-602NHMSSF / 02-1260MSZN
<b>AISI 304</b> 517121	<b>30-570/RSSS</b>	550	5,1	73	Inox	Lucido	01-502SS / 01-602SS / 01-602MHSS / 02-1260SS
510278	30-588 MSZN	450	5,1	84	Acciaio	Zincato	
<b>AISI 304</b> 510279	30-588 SS	550	5,1	84	Inox	Lucido	
510234	30-1850 MSZN	450	5,1	90	Acciaio	Zincato	01-502 / 02-502 / 03-502 / 03-1692 / 03-544 / 007-1058 / 08-502
<b>AISI 304</b> 510235	30-1850 SS	550	5,1	90	Inox	Lucido	

\* Da ordinare separatamente (vedi sezione riscontri Protex)

**CHIUSURE IN ESECUZIONE MEDIA, RIGIDE**

**30-588CWLPMSZN**

Con chiusura di sicurezza



**NOVITÀ**



Chiusura								Riscontro raccomandato*
N. Ordine	N. Articolo	Carico rottura daN	Ø Fori mm	Peso g. ca.	Materiale	Finitura	Chiusura sicurezza	N. Articolo
517146	<b>30-588CWLPMSZN</b>	40	5,1	80	Acciaio	Zincato	✓	007-1058MSZN / 01-502MSZN / 01-602MSZN / 01-602NHMSSF

\* Da ordinare separatamente (vedi sezione riscontri Protex)

**CHIUSURE IN ESECUZIONE MEDIA, RIGIDE**

**30-502**

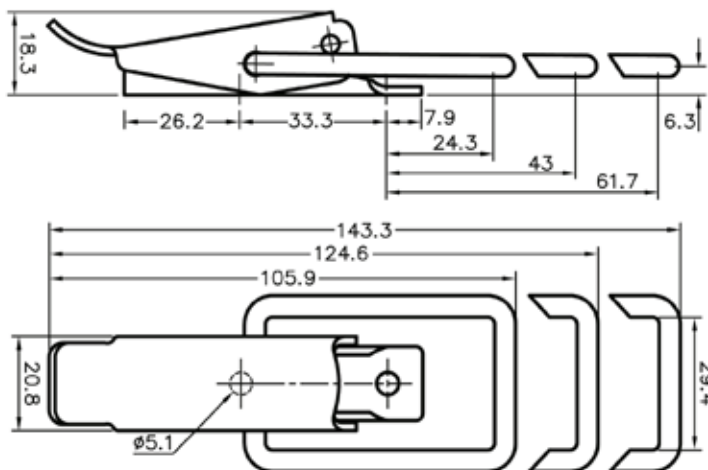
Di facile azionamento,  
gancio corto

**30-588 LP**

Di facile azionamento,  
gancio medio

**30-560**

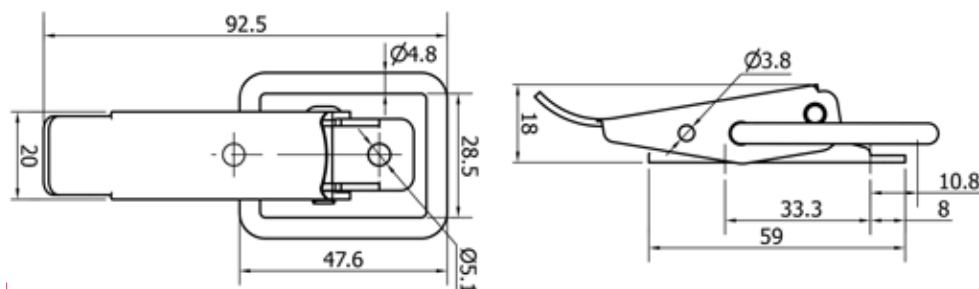
Di facile azionamento,  
gancio lungo



Chiusura							Riscontro raccomandato*
N. Ordine	N. Articolo	Carico rottura daN	Ø Fori mm	Peso g. ca.	Materiale	Finitura	N. Articolo
510230	30-502 MSZN	450	5,1	70	Acciaio	Zincato	01-502 / 02-502 / 03-502 / 03-1692 / 03-544 / 007-1058 / 08-502
<b>AI SI 304</b> 510231	30-502 SS	550	5,1	70	Inox	Lucido	01-502 / 02-502 / 03-502
510232	30-502 MSBL	450	5,1	70	Acciaio	Nero	01-502 / 02-502 / 03-502
510275	30-588 LP MSZN	450	5,1	81	Acciaio	Zincato	01-502 / 02-502 / 03-502 / 03-1692
<b>AI SI 304</b> 510276	30-588 LP SS	550	5,1	81	Inox	Lucido	03-544 / 007-1058 / 08-502
510237	30-560 MSZN	450	5,1	84	Acciaio	Zincato	
<b>AI SI 304</b> 510238	30-560 SS	550	5,1	84	Inox	Lucido	

\* Da ordinare separatamente (vedi sezione riscontri Protex)

**30-12502MSZN**



**NOVITÀ**



Chiusura							Riscontro raccomandato*
N. Ordine	N. Articolo	Carico rottura daN	Ø Fori mm	Peso g. ca.	Materiale	Finitura	N. Articolo
517144	<b>30-12502MSZN</b>	450	5,1	7	Acciaio	Zincato	01-502MSZN / 01-602MSZN / 01-602NHMSSF / 02-1260MSZN

\* Da ordinare separatamente (vedi sezione riscontri Protex)

**CHIUSURE IN ESECUZIONE MEDIA, RIGIDE**

**30-506**

Con gancio ricurvo corto

**30-606**

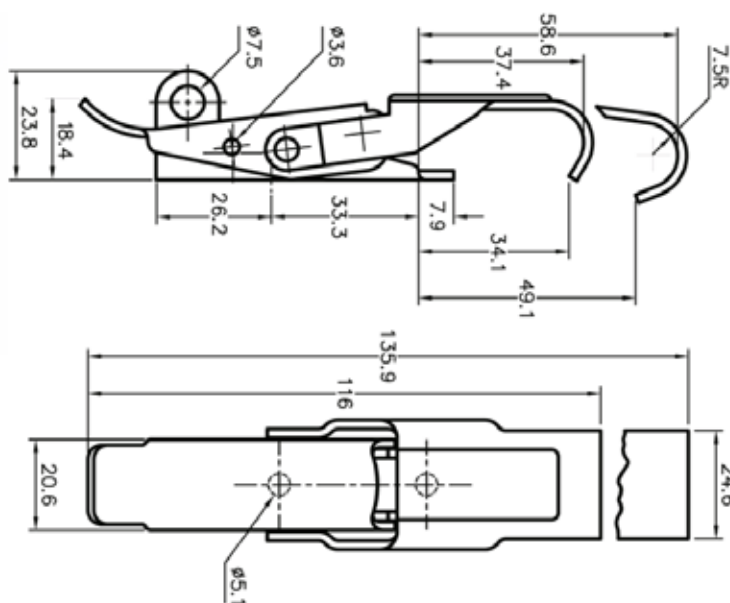
Con gancio ricurvo corto, lucchettabile

**30-585**

Con gancio ricurvo lungo

**30-1021**

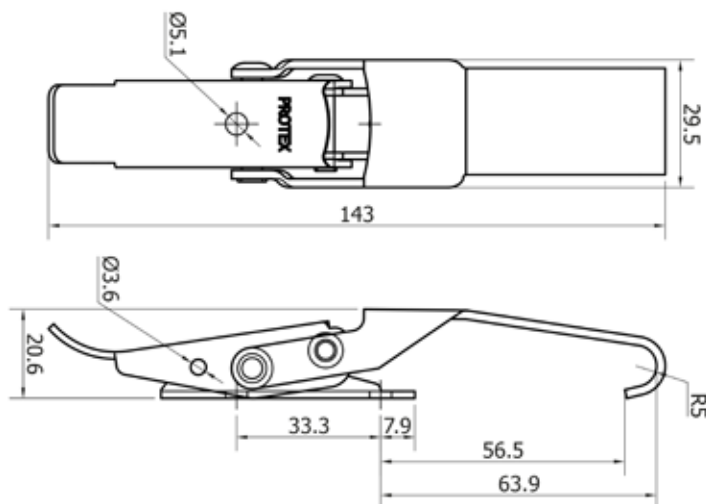
Con gancio ricurvo medio (lunghezza complessiva 121,5 mm)



Chiusura								Riscontro raccomandato*
N. Ordine	N. Articolo	Carico rottura daN	Ø Fori mm	Peso g. ca.	Materiale	Finitura	Chiusura sicurezza	N. Articolo
510240	30-506 MSZN	300	5,1	94	Acciaio	Zincato	-	-
<b>AISI 304</b> 510242	30-506 SS	200	5,1	94	Inox	Lucido	-	-
510263	30-606 MSZN	300	5,1	96	Acciaio	Zincato	✓	-
<b>AISI 304</b> 510264	30-606 SS	200	5,1	96	Inox	Lucido	✓	-
510270	30-585 MSZN	200	5,1	103	Acciaio	Zincato	-	-
<b>AISI 304</b> 510272	30-585 SS	125	5,1	103	Inox	Lucido	-	-
512017	30-1021 MSZN	250	5,1	94	Acciaio	Zincato	-	-
<b>AISI 304</b> 512018	30-1021 SS	200	5,1	94	Inox	Lucido	-	-

\* Da ordinare separatamente (vedi sezione riscontri Protex)

**30-2729MSZN**



**NOVITÀ**



502/9SS



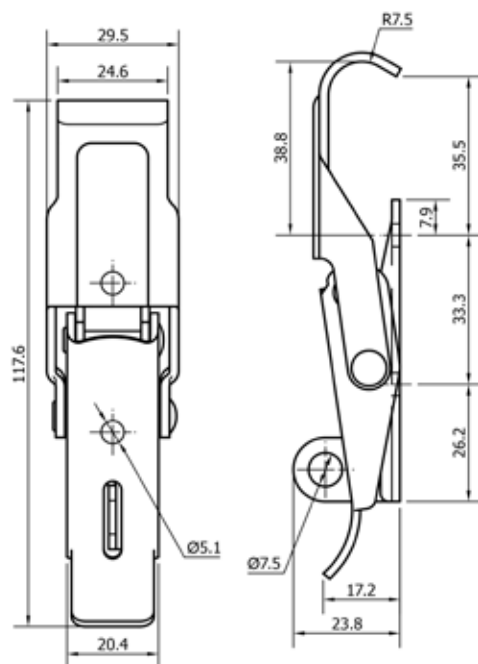
502/7SS

Chiusura								Riscontro raccomandato*
N. Ordine	N. Articolo	Carico rottura daN	Ø Fori mm	Peso g. ca.	Materiale	Finitura	Chiusura sicurezza	N. Articolo
517145	<b>30-2729MSZN</b>	200	5,1	11	Acciaio	Zincato	-	502/9SS / 502/7SS

\* Da ordinare separatamente (vedi sezione riscontri Protex)

**CHIUSURE IN ESECUZIONE MEDIA, RIGIDE**

**30-606MSBL**



**NOVITÀ**

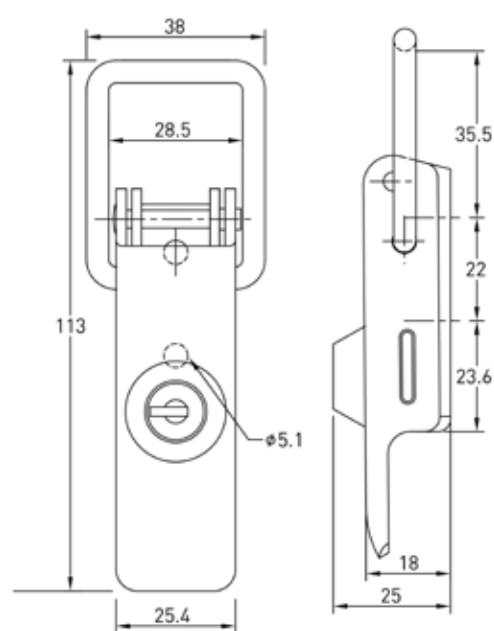


Chiusura							Riscontro raccomandato*
N. Ordine	N. Articolo	Carico rottura daN	Ø Fori mm	Peso g. ca.	Materiale	Finitura	N. Articolo
517147	30-606MSBL	300	5,1	95	Acciaio	Nero	502/7SS / 205/9SS

\* Da ordinare separatamente (vedi sezione riscontri Protex)

**373-1260MSBL**

Con gancio corto e chiave di sicurezza



**NOVITÀ**



Chiusura							Riscontro raccomandato*
N. Ordine	N. Articolo	Carico rottura daN	Ø Fori mm	Peso g. ca.	Materiale	Finitura	N. Articolo
517129	373-1260MSBL	450	5,1	14	Acciaio	Nero	01-502MSBL / 01-602MSBL / 02-1260MSBL / 03-602MSBL

\* Da ordinare separatamente (vedi sezione riscontri Protex)

**CHIUSURE IN ESECUZIONE MEDIA, RIGIDE**

**33-1260**

**37-1260**

Con serratura

**37-1260 SL**

Con serratura a chiave uguale

**38-1260**

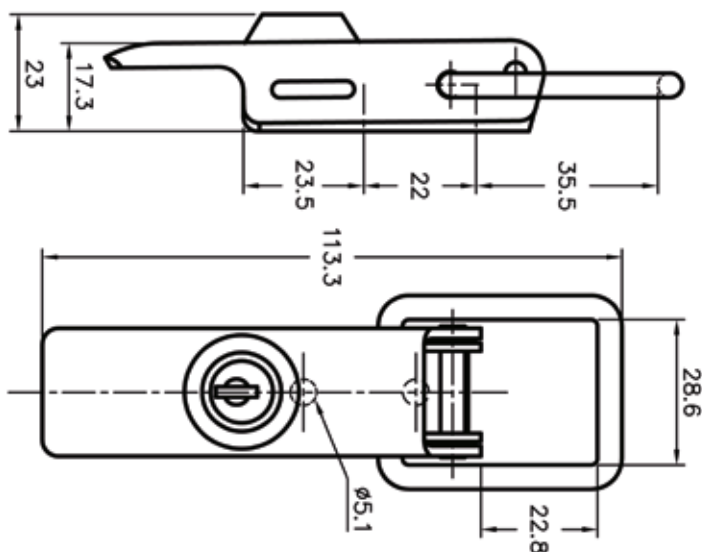
Con arresto di sicurezza

**39-1260**

Con arresto di sicurezza (apertura con moneta)

**320-1260**

Con serratura a scatto



**NOVITÀ**

**ACCIAIO INOX AISI 316:  
ELEVATA RESISTENZA ALLA CORROSIONE,  
SPECIFICO PER APPLICAZIONI NAVALI E ALIMENTARI**



Chiusura									Riscontro raccomandato*
N. Ordine	N. Articolo	Carico rottura daN	Ø Fori mm	Peso g. ca.	Materiale	Finitura	Chiusura sicurezza	Serratura	N. Articolo
517135	<b>33-1260/316SS</b>	550	5,1	11	Inox	Lucido	-	-	01-502SS / 01-602SS / 01-602NHSS / 02-1260SS
510282	33-1260 MSZN	450	5,1	109	Acciaio	Zincato	-	-	05-1058 / 06-1058 / 02-1260 / 007-1058 / 08-1058
<b>AISI 316</b> 510283	<b>33-1260 SS 316</b>	550	5,1	109	AISI 316	Lucido	-	-	
510325	37-1260 SLMSZN	450	5,1	138	Acciaio	Zincato	-	✓	
510325	37-1260 SLMSZN	450	5,1	138	Acciaio	Zincato	-	✓	
512040	38-1260 MSZN	450	5,1	112	Acciaio	Zincato	✓	-	
<b>AISI 316</b> 512041	<b>38-1260 SS 316</b>	550	5,1	112	AISI 316	Lucido	✓	-	
512060	39-1260 MSZN	450	5,1	114	Acciaio	Zincato	✓	-	
<b>AISI 316</b> 512061	<b>39-1260 SS 316</b>	550	5,1	114	AISI 316	Lucido	✓	-	
512021	320-1260 MSZN	450	5,1	119	Acciaio	Zincato	-	✓	
<b>AISI 316</b> 512022	<b>320-1260SS 316</b>	550	5,1	119	AISI 316	Lucido	-	✓	

\* Da ordinare separatamente (vedi sezione riscontri Protex)

**CHIUSURE IN ESECUZIONE MEDIA, RIGIDE**

**320-1260-TORXMSZN**

Con gancio corto

**320-2556-TORXMSZN**

Con gancio lungo

**320-5020-TORXMSZN**

Con gancio quadrato piatto

**NOVITÀ**

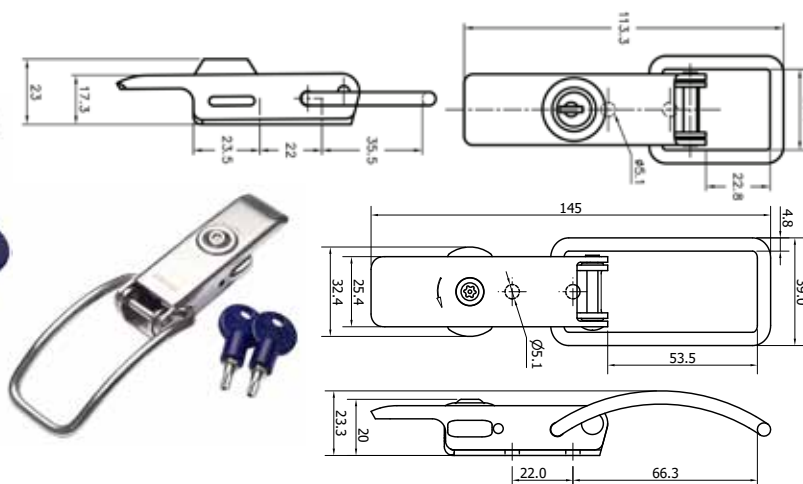


02-1260

007-1058

01-602

01-502



Chiusura									Riscontro raccomandato*
N. Ordine	N. Articolo	Carico rottura daN	Ø Fori mm	Peso g. ca.	Materiale	Finitura	Chiusura sicurezza	Serratura	N. Articolo
517124	<b>320-1260-TORXMSZN</b>	450	5,1	12	Acciaio	Zincato	-	✓	007-1058MSZN / 01-602MSZN / 02-1260MSZN
517125	<b>320-2556-TORXMSZN</b>	250	5,1	14	Acciaio	Zincato	-	✓	01-502MSZN / 01-602MSZN / 01-602MHMSSF
517126	<b>320-5020-TORXMSZN</b>	450	5,1	12	Acciaio	Zincato	-	✓	01-502MSZN / 01-602MSZN / 01-602MHMSSF
<b>AISI 304</b> 517127	<b>320-1260-TORX/316SS</b>	550	5,1	12	Inox	Lucido	-	✓	01-502SS / 01-602SS / 01-602NHSS

\* Da ordinare separatamente (vedi sezione riscontri Protex)

**33-5880**

**38-5880**

Con arresto di sicurezza

**NOVITÀ**

**ACCIAIO INOX AISI 316:  
ELEVATA RESISTENZA ALLA CORROSIONE,  
SPECIFICO PER APPLICAZIONI NAVALI E ALIMENTARI**



05-1058

06-1058

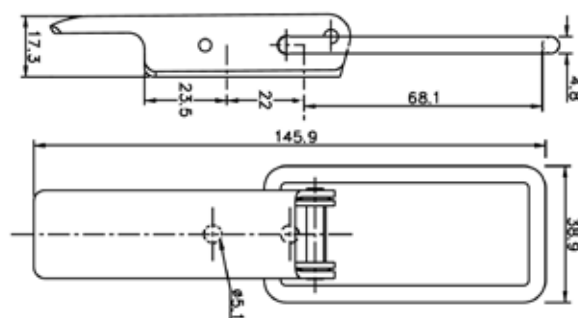
02-1260

007-1058

08-1058

01-502

01-602



Chiusura									Riscontro raccomandato*
N. Ordine	N. Articolo	Carico rottura daN	Ø Fori mm	Peso g. ca.	Materiale	Finitura	Chiusura sicurezza	Serratura	N. Articolo
512035	33-5880 MSZN	450	5,1	119	Acciaio	Zincato	-		
<b>AISI 316</b> 512036	<b>33-5880 SS 316</b>	550	5,1	119	AISI 316	Lucido	-		05-1058 / 06-1058 / 02-1260 / 007-1058 / 08-1058
512055	38-5880 MSZN	450	5,1	122	Acciaio	Zincato	✓		
<b>AISI 316</b> 512056	<b>38-5880 SS 316</b>	550	5,1	122	AISI 316	Lucido	✓		
517128	<b>33-5020MSZN</b>	450	5,1	11	Acciaio	Zincato	✓		01-502MSZN / 01-602MSZN / 01-602NHMSSF / 02-1260MSZN

\* Da ordinare separatamente (vedi sezione riscontri Protex)

**CHIUSURE IN ESECUZIONE MEDIA, RIGIDE**

**35-1058**

Con gancio corto

**36-1058**

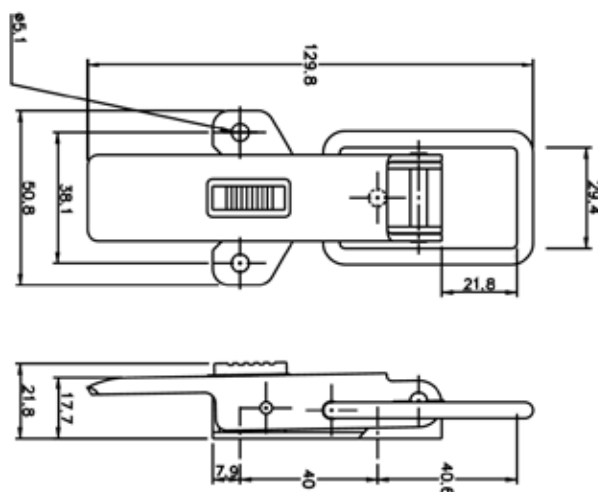
Con gancio corto e arresto di sicurezza

**35-1101**

Con gancio lungo

**36-1101**

Con gancio lungo e arresto di sicurezza



Chiusura									Riscontro raccomandato*
N. Ordine	N. Articolo	Carico rottura daN	Ø Fori mm	Peso g. ca.	Materiale	Finitura	Chiusura sicurezza		N. Articolo
510300	35-1058 MSZN	450	5,1	127	Acciaio	Zincato	-		05-1058 / 06-1058 007-1058 / 08-1058
<b>AI SI 304</b> 510301	35-1058 SS	550	5,1	127	Inox	Lucido	-		
510310	36-1058 MSZN	450	5,1	130	Acciaio	Zincato	✓		
<b>AI SI 304</b> 510311	36-1058 SS	550	5,1	130	Inox	Lucido	✓		
510294	35-1101 MSZN	450	5,1	138	Acciaio	Zincato	-		
<b>AI SI 304</b> 510295	35-1101 SS	550	5,1	138	Inox	Lucido	-		
510297	36-1101 MSZN	450	5,1	141	Acciaio	Zincato	✓		
<b>AI SI 304</b> 510298	36-1101 SS	550	5,1	141	Inox	Lucido	✓		

\* Da ordinare separatamente (vedi sezione riscontri Protex)

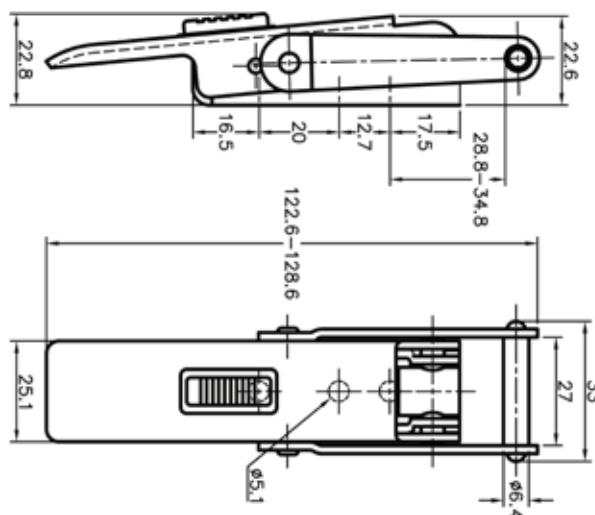
**CHIUSURE IN ESECUZIONE MEDIA, A MOLLA**

**70-2600**

Regolabile

**71-2600**

Regolabile, con arresto di sicurezza

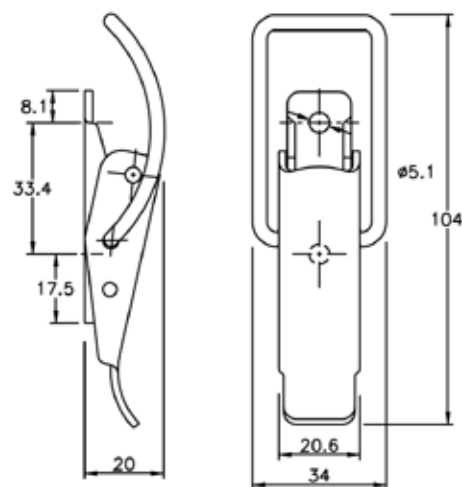


Chiusura									Riscontro raccomandato*
N. Ordine	N. Articolo	Carico max daN allung. molla mm	Carico rottura daN	Ø Fori mm	Peso g. ca.	Materiale	Finitura	Chiusura sicurezza	N. Articolo
510615	70-2600 MSZN/YP	85/7	85	5,1	170	Acciaio	Giallo zincato	-	01-1273 / 02-1273 / 06-625
<b>AI SI 304</b> 510616	70-2600 SS	85/7	85	5,1	170	Inox	Lucido	-	
510617	71-2600MSZN/YP	85/7	85	5,1	175	Acciaio	Giallo zincato	✓	
<b>AI SI 304</b> 510619	71-2600 SS	85/7	85	5,1	175	Inox	Lucido	✓	

\* Da ordinare separatamente (vedi sezione riscontri Protex)

**CHIUSURE IN ESECUZIONE MEDIA, A MOLLA**

**30-602**



01-602



02-502



03-502

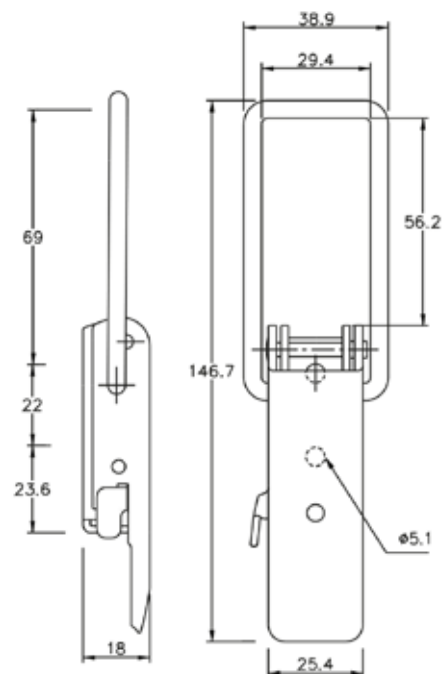
Chiusura								Riscontro raccomandato*
N. Ordine	N. Articolo	Carico max daN allung. molla mm	Carico rottura daN	Ø Fori mm	Peso g. ca.	Materiale	Finitura	N. Articolo
512019	30-602 MSZN	180/4,0	450	5,1	70	Acciaio	Zincato	01-602 / 02-502 / 03-502 / 08-502
<b>AISI 304</b> 512020	30-602 SS	75/2,0	450	5,1	70	Inox	Lucido	
510267	30-602 MSBL	180/4,0	450	5,1	70	Acciaio	Nero	

\* Da ordinare separatamente (vedi sezione riscontri Protex)

**33-2556**

**38-2556**

Con arresto di sicurezza



05-1058



06-1058



007-1058



08-1058

Chiusura									Riscontro raccomandato*
N. Ordine	N. Articolo	Carico max daN allung. molla mm	Carico rottura daN	Ø Fori mm	Peso g. ca.	Materiale	Finitura	Chiusura sicurezza	N. Articolo
512030	33-2556 MSZN	150/3,0	250	5,1	124	Acciaio	Zincato	-	05-1058 / 06-1058 / 007-1058 / 08-1058
<b>AISI 304</b> 512031	33-2556 SS	150/3,0	250	5,1	124	Inox	Lucido	-	
512050	38-2556 MSZN	150/3,0	250	5,1	127	Acciaio	Zincato	✓	
<b>AISI 304</b> 512051	38-2556SS	150/3,0	250	5,1	127	Inox	Lucido	✓	

\* Da ordinare separatamente (vedi sezione riscontri Protex)

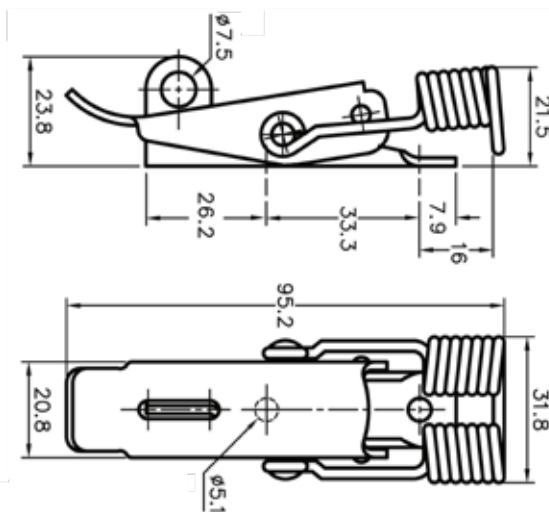
**CHIUSURE IN ESECUZIONE MEDIA, A MOLLA**

**30-521**

Gancio con molle a spirale

**30-693**

Gancio con molle a spirale, lucchettabile



01-602



02-502



03-502

Chiusura									Riscontro raccomandato*
N. Ordine	N. Articolo	Carico max daN allung. molla mm	Carico rottura daN	Ø Fori mm	Peso g. ca.	Materiale	Finitura	Lucchettabile	N. Articolo
510250	30-521 MSZN	40/10,0	100	5,1	80	Acciaio	Zincato	-	01-602 / 02-502 / 03-502 / 08-502
<b>AISI 304</b> 510251	30-521 SS	30/10,0	80	5,1	80	Inox	Lucido	-	
510266	30-693 MSZN	40/10,0	100	5,1	82	Acciaio	Zincato	✓	
<b>AISI 304</b> 510268	30-693 SS	30/10,0	80	5,1	82	Inox	Lucido	✓	

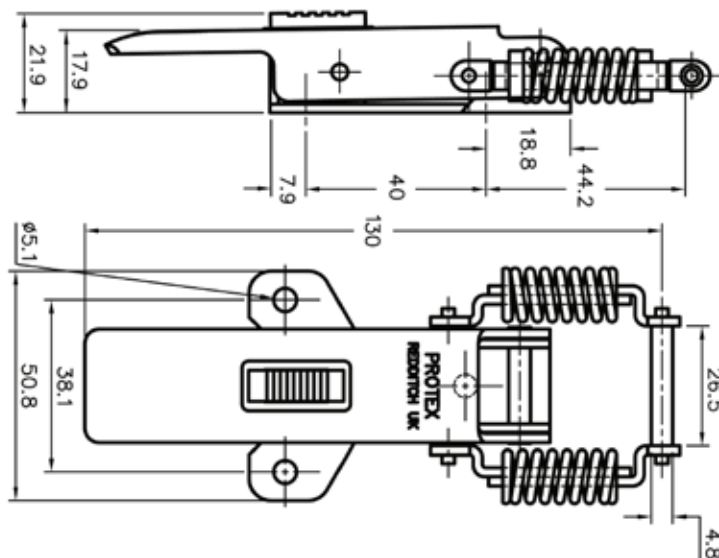
\* Da ordinare separatamente (vedi sezione riscontri Protex)

**35-1163**

Gancio con molle a spirale

**36-1163**

Gancio con molle a spirale e arresto di sicurezza



05-1058



06-1058



007-1058



08-1058

Chiusura									Riscontro raccomandato*
N. Ordine	N. Articolo	Carico max daN allung. molla mm	Carico rottura daN	Ø Fori mm	Peso g. ca.	Materiale	Finitura	Chiusura sicurezza	N. Articolo
510305	35-1163 MSZN	64/6	64	5,1	147	Acciaio	Zincato	-	05-1058 / 06-1058 / 007-1058 / 08-1058
<b>AISI 304</b> 510306	35-1163 SS	45/5	45	5,1	147	Inox	Lucido	-	
510314	36-1163 MSZN	64/6	64	5,1	147	Acciaio	Zincato	✓	
<b>AISI 304</b> 510315	36-1163 SS	45/5	45	5,1	147	Inox	Lucido	✓	

\* Da ordinare separatamente (vedi sezione riscontri Protex)

**CHIUSURE IN ESECUZIONE MEDIA, A MOLLA**

**33-2099**

Gancio con molle a spirale

**38-2099**

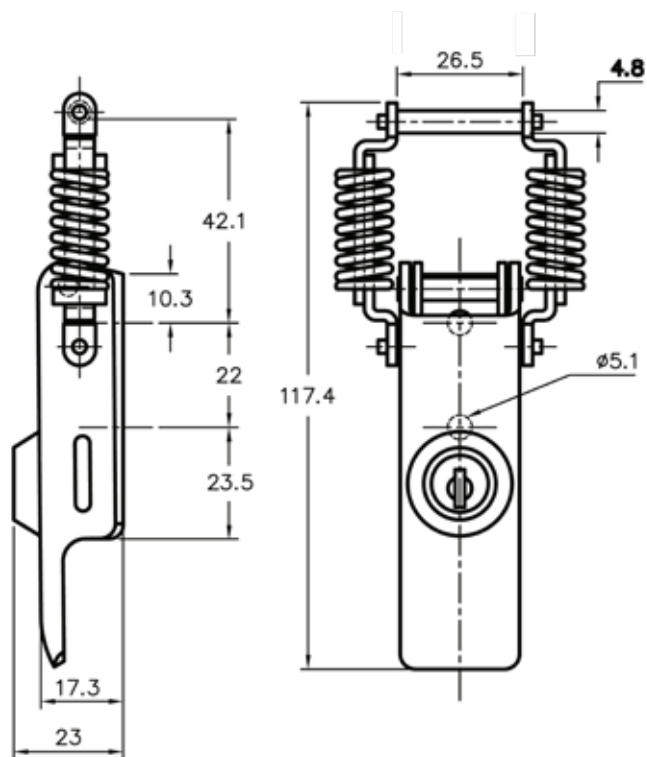
Gancio con molle a spirale ed arresto di sicurezza

**37-2099**

Gancio con molle a spirale e serratura

**37-2099 SL**

Con serratura a chiave uguale



**NOVITÀ**



05-1058



06-1058



007-1058



08-1058



01-502



01-602



02-1260

Chiusura										Riscontro raccomandato*
N. Ordine	N. Articolo	Carico max daN allung. molla mm	Carico rottura daN	Ø Fori mm	Peso g. ca.	Materiale	Finitura	Chiusura sicurezza	Serratura	N. Articolo
512025	33-2099 MSZN	64/6	64	5,1	133	Acciaio	Zincato	-	-	05-1058 / 06-1058 / 007-1058 / 08-1058
<b>AISI 304</b> 512026	33-2099 SS	45/5	45	5,1	133	Inox	Lucido	-	-	
512045	38-2099 MSZN	64/6	64	5,1	136	Acciaio	Zincato	✓	-	
<b>AISI 304</b> 512046	38-2099 SS	45/5	45	5,1	136	Inox	Lucido	✓	-	
510330	37-2099 MSZN	64/6	64	5,1	157	Acciaio	Zincato	-	✓	
<b>AISI 304</b> 510331	37-2099 SS	45/5	45	5,1	157	Inox	Lucido	-	✓	
510332	37-2099 SL MSZN	64/6	64	5,1	157	Acciaio	Zincato	-	✓	
<b>AISI 304</b> 510333	37-2099 SL SS	45/5	45	5,1	157	Inox	Lucido	-	✓	
517130	<b>373-2099MSZN</b>	64/6	65	5,1	16	acciaio	zincato	-	✓	01-502MSZN / 01-602MSZN / 01-602NHMSSF / 02-1260MSZN

\* Da ordinare separatamente (vedi sezione riscontri Protex)

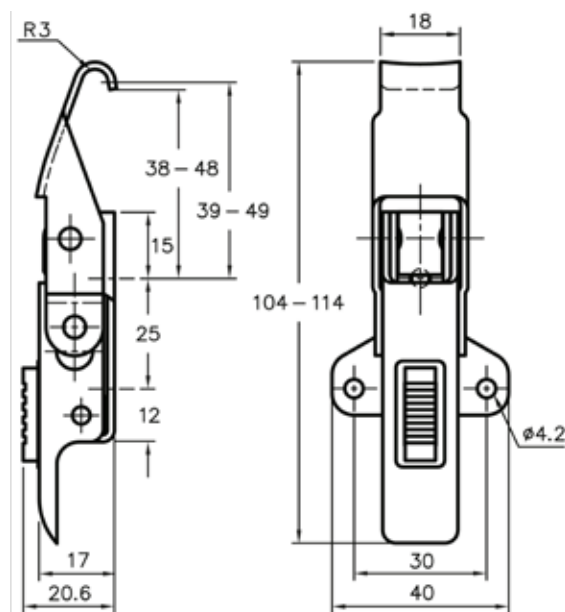
**CHIUSURE IN ESECUZIONE MEDIA, REGOLABILI**

**60-658 M1**

Con gancio ricurvo

**61-658 M1**

Con gancio ricurvo e arresto di sicurezza



01-658

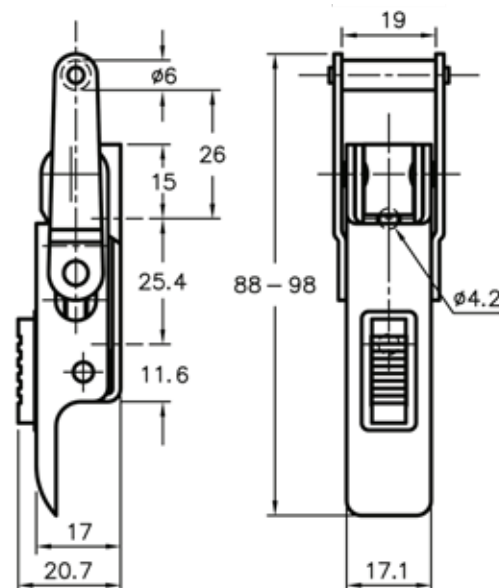
Chiusura									Riscontro raccomandato*
N. Ordine	N. Articolo	Carico rottura daN	Regolazione massima mm	Ø Fori mm	Peso g. ca.	Materiale	Finitura	Chiusura sicurezza	N. Articolo
510435	60-658 M1MSZN/YP	250	10	4,1	88	Acciaio	Giallo Zincato	-	01-658
<b>AISI 304</b> 510436	60-658 M1 SS	175	10	4,1	88	Inox	Lucido	-	
510465	61-658 M1MSZN/YP	250	10	4,1	92	Acciaio	Giallo Zincato	✓	
<b>AISI 304</b> 510466	61-658 M1 SS	175	10	4,1	92	Inox	Lucido	✓	

\* Da ordinare separatamente (vedi sezione riscontri Protex)

**60-1750**

**61-1750**

Con arresto di sicurezza



01-655



02-655



03-655



06-655



007-655

Chiusura									Riscontro raccomandato*
N. Ordine	N. Articolo	Carico rottura daN	Regolazione massima mm	Ø Fori mm	Peso g. ca.	Materiale	Finitura	Chiusura sicurezza	N. Articolo
510445	60-1750 MSZN/YP	450	10	4,1	74	Acciaio	Giallo zincato	-	01-655 / 02-655 03-655 / 06-655 / 007-655
<b>AISI 304</b> 510446	60-1750 SS	500	10	4,1	74	Inox	Lucido	-	
510471	61-1750 MSZN/YP	450	10	4,1	78	Acciaio	Giallo zincato	✓	
<b>AISI 304</b> 510470	61-1750 SS	500	10	4,1	78	Inox	Lucido	✓	

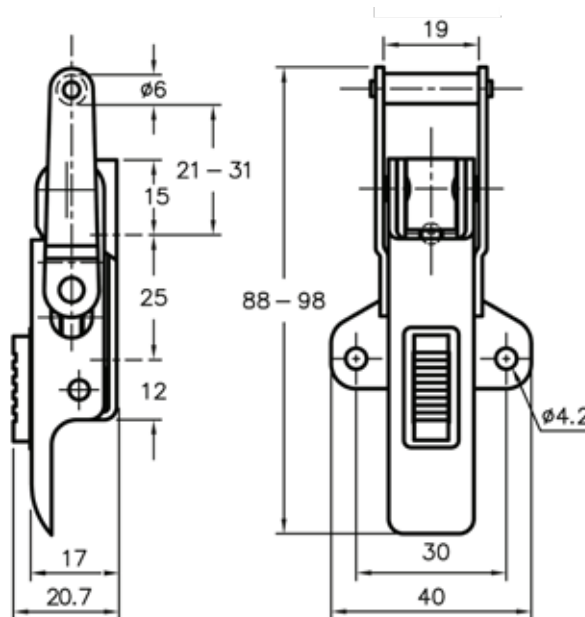
\* Da ordinare separatamente (vedi sezione riscontri Protex)

**CHIUSURE IN ESECUZIONE MEDIA, REGOLABILI**

**60-1610**

**61-1610**

Con arresto di sicurezza



01-655



02-655



03-655



06-655



007-655

**Chiusura**

**Riscontro raccomandato\***

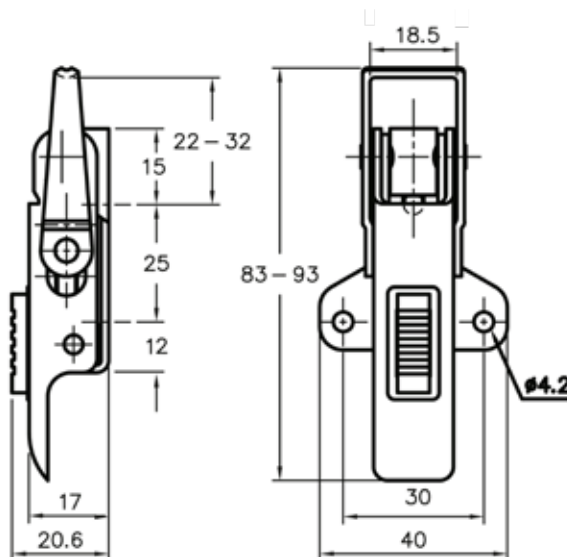
N. Ordine	N. Articolo	Carico rottura daN	Regolazione massima mm	Ø Fori mm	Peso g. ca.	Materiale	Finitura	Chiusura sicurezza	N. Articolo
510455	60-1610 MSZN/YP	450	10	4,1	78	Acciaio	Giallo zincato	-	01-655 / 02-655 03-655 / 06-655 / 007-655
<b>AISI 304</b> 510456	60-1610 SS	500	10	4,1	78	Inox	Lucido	-	
510468	61-1610 MSZN/YP	450	10	4,1	78	Acciaio	Giallo zincato	✓	
<b>AISI 304</b> 510469	61-1610 SS	500	10	4,1	78	Inox	Lucido	✓	

\* Da ordinare separatamente (vedi sezione riscontri Protex)

**60-655 M1**

**61-655 M1**

Con arresto di sicurezza



01-655



02-655



03-655



06-655



007-655

**Chiusura**

**Riscontro raccomandato\***

N. Ordine	N. Articolo	Carico rottura daN	Regolazione massima mm	Ø Fori mm	Peso g. ca.	Materiale	Finitura	Chiusura sicurezza	N. Articolo
510430	60-655 M1 MSZN/YP	350	10	4,1	71	Acciaio	Giallo zincato	-	01-655 / 02-655 03-655 / 06-655 / 007-655
<b>AISI 304</b> 510431	60-655 M1 SS	400	10	4,1	71	Inox	Lucido	✓	
510460	61-655 M1 MSZN/YP	350	10	4,1	75	Acciaio	Giallo zincato	✓	
<b>AISI 304</b> 510461	61-655 M1 SS	400	10	4,1	75	Inox	Lucido	-	

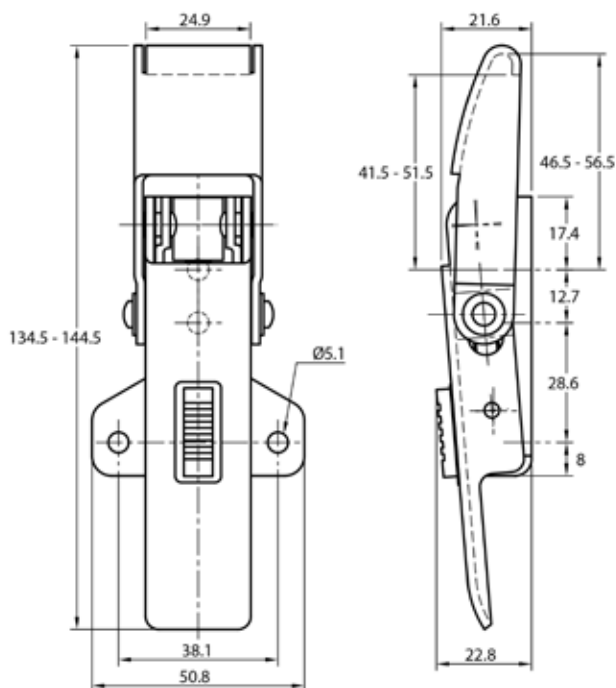
\* Da ordinare separatamente (vedi sezione riscontri Protex)

**CHIUSURE IN ESECUZIONE MEDIA, REGOLABILI**

**70-575 M1**

**71-575 M1**

Con arresto di sicurezza



01-575



06-575

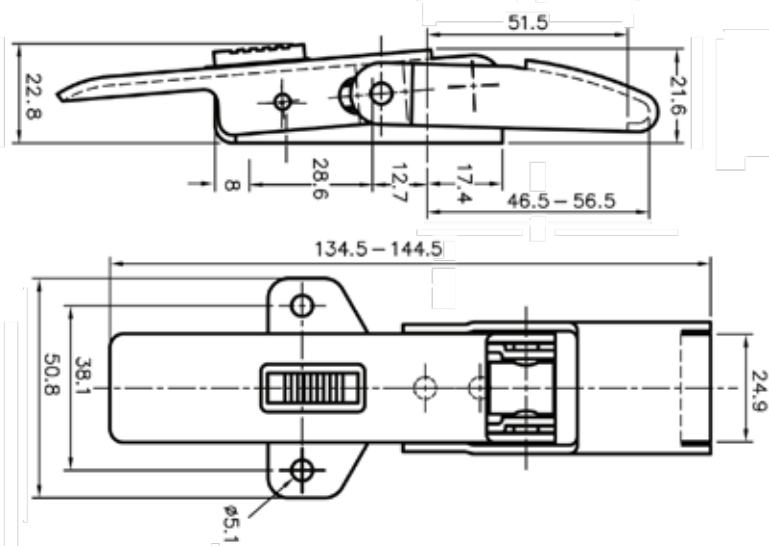
Chiusura									Riscontro raccomandato*
N. Ordine	N. Articolo	Carico rottura daN	Regolazione massima mm	Ø Fori mm	Peso g. ca.	Materiale	Finitura	Chiusura sicurezza	N. Articolo
510570	70-575M1 MSZN/YP	600	10	5,1	170	Acciaio	Giallo zincato	-	01-575 / 06-575
510590	71-575M1 MSZN/YP	600	10	5,1	174	Acciaio	Giallo zincato	✓	

\* Da ordinare separatamente (vedi sezione riscontri Protex)

**70-1273**

**71-1273**

Con arresto di sicurezza



01-1273



06-625

Chiusura									Riscontro raccomandato*
N. Ordine	N. Articolo	Carico rottura daN	Regolazione massima mm	Ø Fori mm	Peso g. ca.	Materiale	Finitura	Chiusura sicurezza	N. Articolo
510584	70-1273 MSZN/YP	650	10	5,1	162	Acciaio	Giallo zincato	-	01-1273 / 06-625
<b>AISI 304</b> 510585	70-1273 SS	750	10	5,1	162	Inox	Lucido	-	
510605	71-1273 MSZN/YP	650	10	5,1	165	Acciaio	Giallo zincato	✓	
<b>AISI 304</b> 510606	71-1273 SS	750	10	5,1	165	Inox	Lucido	✓	

\* Da ordinare separatamente (vedi sezione riscontri Protex)

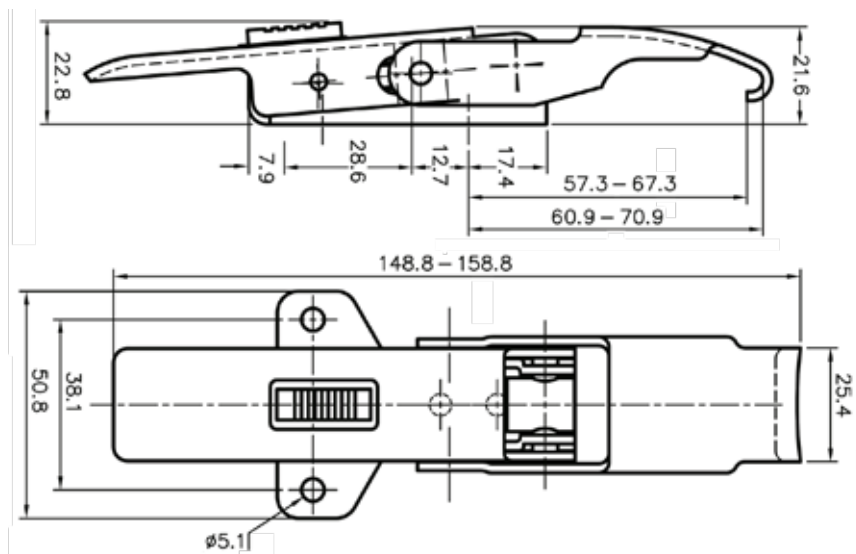
**CHIUSURE IN ESECUZIONE MEDIA, REGOLABILI**

**70-653 M1**

Con gancio ricurvo

**71-653 M1**

Con gancio ricurvo e arresto di sicurezza



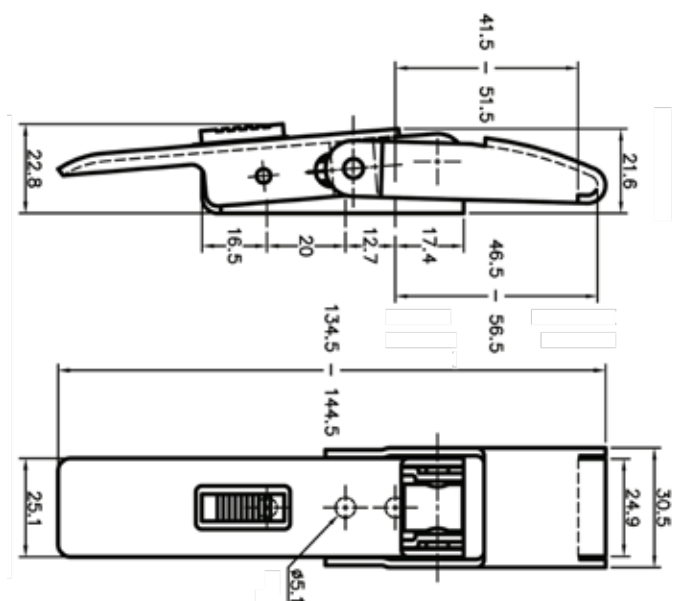
Chiusura									Riscontro raccomandato*
N. Ordine	N. Articolo	Carico rottura daN	Regolazione massima mm	Ø Fori mm	Peso g. ca.	Materiale	Finitura	Chiusura sicurezza	N. Articolo
510580	70-653M1 MSZN/YP	450	10	5,1	170	Acciaio	Giallo zincato	-	-
<b>AISI 304</b> 510581	70-653M1 SS	350	10	5,1	170	Inox	Lucido	-	-
510600	71-653M1 MSZN/YP	450	10	5,1	174	Acciaio	Giallo zincato	✓	-
<b>AISI 304</b> 510601	71-653M1 SS	350	10	5,1	174	Inox	Lucido	✓	-

\* Da ordinare separatamente (vedi sezione riscontri Protex)

**70-2575**

**71-2575**

Con arresto di sicurezza



01-575



06-575

Chiusura									Riscontro raccomandato*
N. Ordine	N. Articolo	Carico rottura daN	Regolazione massima mm	Ø Fori mm	Peso g. ca.	Materiale	Finitura	Chiusura sicurezza	N. Articolo
510593	70-2575 MSZN	600	10	5,1	170	Acciaio	Giallo zincato	-	01-575 / 06-575
510625	71-2575 MSZN	600	10	5,1	175	Acciaio	Giallo zincato	✓	

\* Da ordinare separatamente (vedi sezione riscontri Protex)

**CHIUSURE IN ESECUZIONE MEDIA, REGOLABILI**

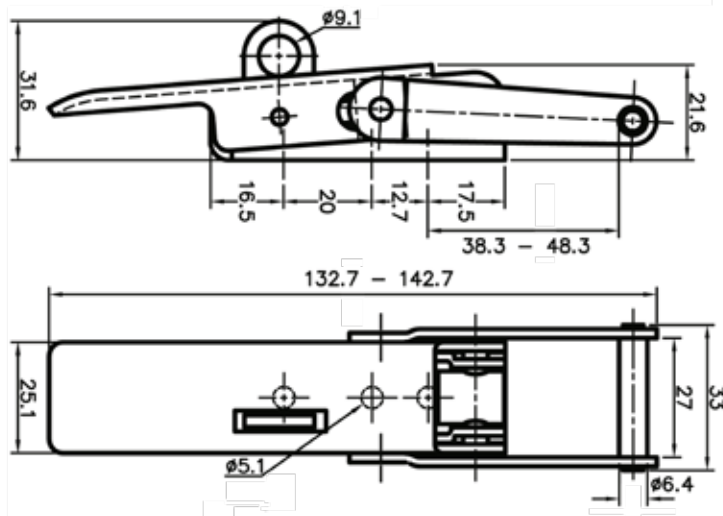
**70-2573**

**71-2573**

Con arresto di sicurezza

**70-2550**

Lucchettabile



01-1273



02-12736



06-625

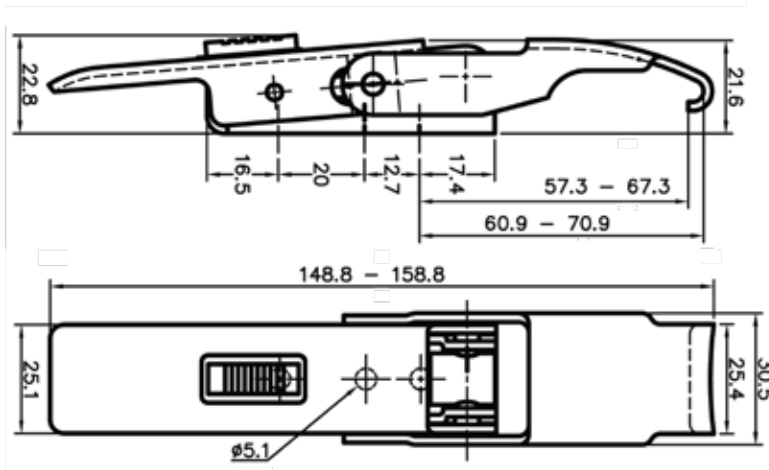
Chiusura										Riscontro raccomandato*
N. Ordine	N. Articolo	Carico rottura daN	Regolazione massima mm	Ø Fori mm	Peso g. ca.	Materiale	Finitura	Chiusura sicurezza	Lucchettabile	N. Articolo
510578	70-2573 MSZN/YP	650	10	5,1	170	Acciaio	Giallo zincato	-	-	01-1273 / 02-1273 / 06-625
<b>AISI 304</b> 510579	70-2573 SS	750	10	5,1	170	Inox	Lucido	-	-	
510611	71-2573 MSZN/YP	650	10	5,1	174	Acciaio	Giallo zincato	✓	-	
<b>AISI 304</b> 510612	71-2573 SS	750	10	5,1	174	Inox	Lucido	✓	-	
510566	70-2550 MSZN/YP	650	10	5,1	160	Acciaio	Giallo zincato	-	✓	
<b>AISI 304</b> 510589	70-2550 SS	750	10	5,1	160	Inox	Lucido	-	✓	

\* Da ordinare separatamente (vedi sezione riscontri Protex)

**70-2553**

**71-2553**

Con arresto di sicurezza



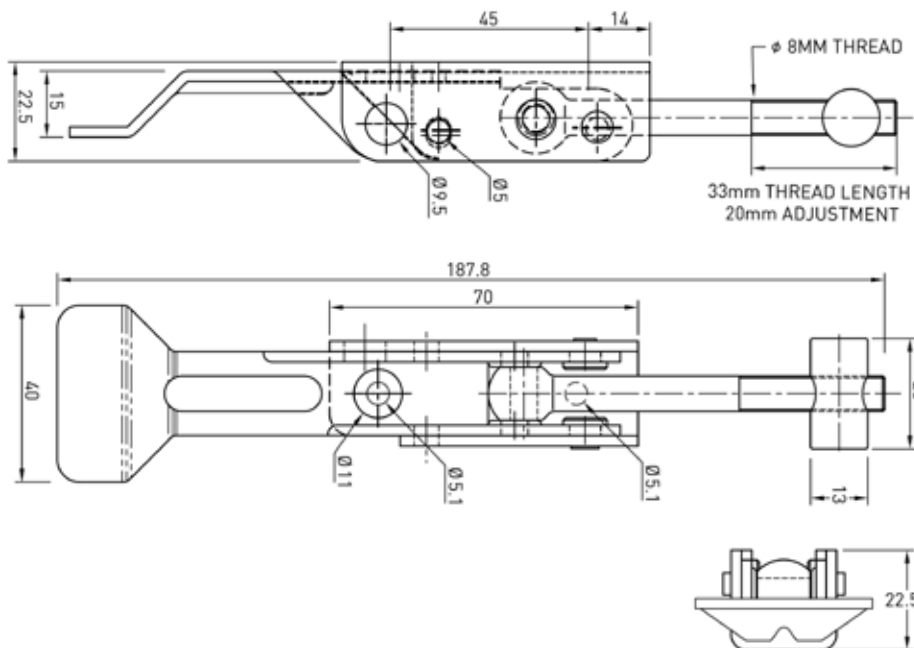
Chiusura										Riscontro raccomandato*
N. Ordine	N. Articolo	Carico rottura daN	Regolazione massima mm	Ø Fori mm	Peso g. ca.	Materiale	Finitura	Chiusura sicurezza	N. Articolo	
510572	70-2553 MSZN/YP	450	10	5,1	166	Acciaio	Giallo zincato	-	-	
<b>AISI 304</b> 510573	70-2553 SS	350	10	5,1	166	Inox	Lucido	✓	-	
510608	71-2553 MSZN/YP	450	10	5,1	170	Acciaio	Giallo zincato	✓	-	
<b>AISI 304</b> 510609	71-2553 SS	350	10	5,1	170	Inox	Lucido	-	-	

\* Da ordinare separatamente (vedi sezione riscontri Protex)

**CHIUSURE IN ESECUZIONE PESANTE, REGOLABILI**

**47-2650**

Di facile regolazione,  
lucchettabile



04-2650

Chiusura									Riscontro raccomandato*
N. Ordine	N. Articolo	Carico rottura daN	Regolazione massima mm	Ø Fori mm	Peso g. ca.	Materiale	Finitura	Lucchettabile	N. Articolo
510378	47-2650 MSZN	1000	20	5,1	209	Acciaio	Zincato	✓	04-2650

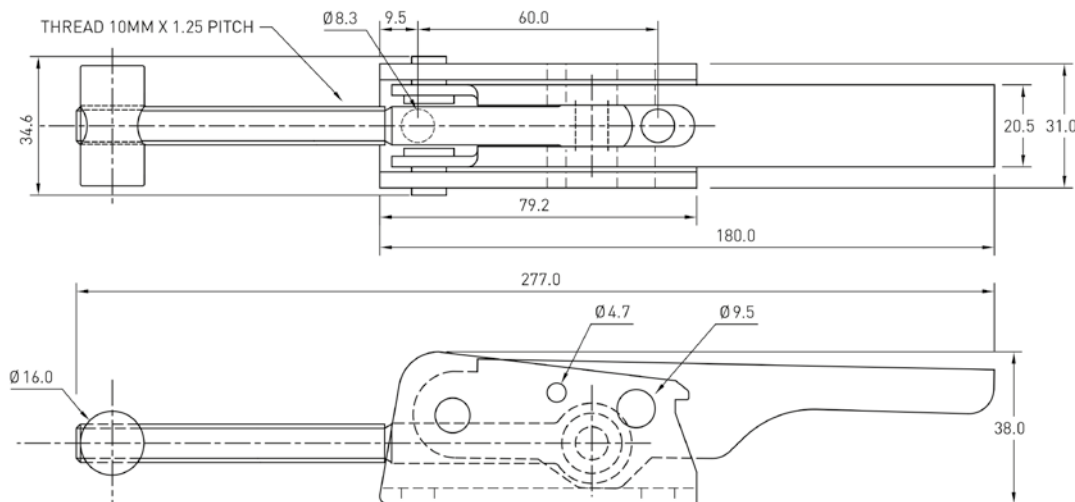
\* Da ordinare separatamente (vedi sezione riscontri Protex)

**43-4000**

Con chiusura di sicurezza

**44-4000**

Con chiusura di sicurezza



**NOVITÀ**



04-4000



1167/7SS



1167/9SS

Chiusura									Riscontro raccomandato*
N. Ordine	N. Articolo	Carico rottura daN	Regolazione massima mm	Ø Fori mm	Peso g. ca.	Materiale	Finitura	Chiusura sicurezza	N. Articolo
<b>AISI 304</b> 517131	<b>43-4000/150SS</b>	2500	60	8,3	48	Inox	Lucido	✓	04-4000SS / 1167/7SS / 1167/9SS
<b>AISI 304</b> 517132	<b>44-4000/150SS</b>	2500	60	8,3	50	Inox	Lucido	✓	
<b>AISI 304</b> 517133	<b>44-4000SS</b>	2500	60	8,3	48	Inox	Lucido	✓	

\* Da ordinare separatamente (vedi sezione riscontri Protex)

**CHIUSURE IN ESECUZIONE PESANTE, REGOLABILI**

**43-4292**

Solida, di facile regolazione

**44-4292**

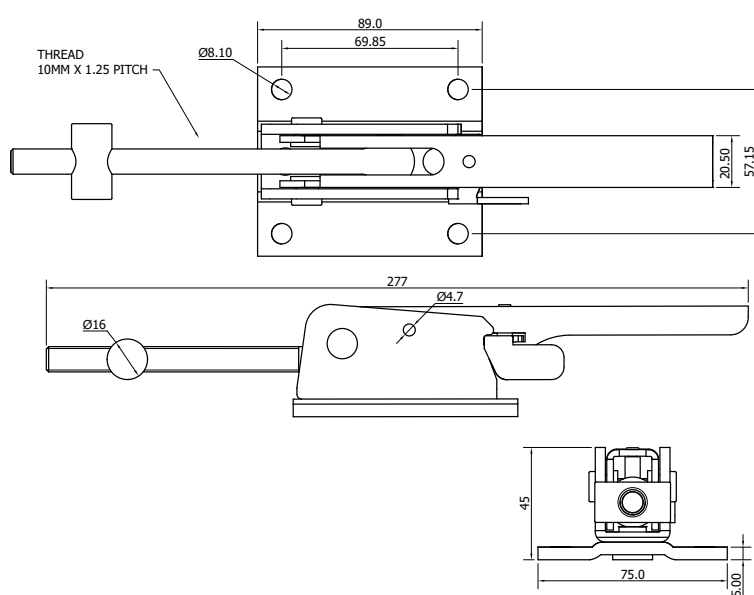
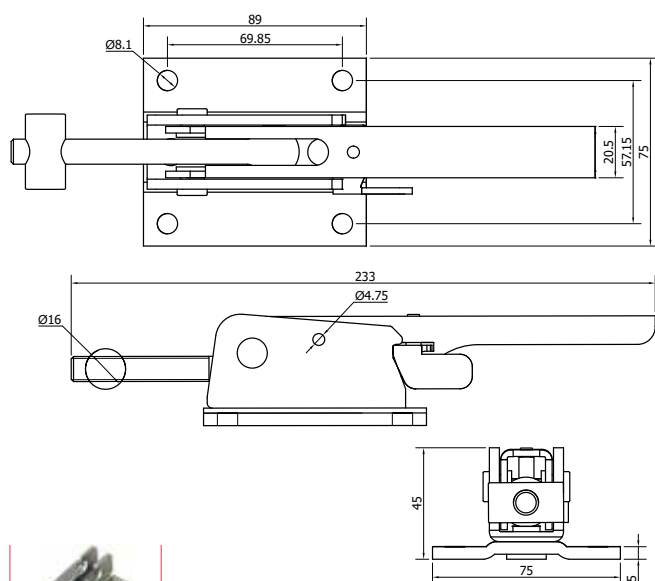
Con arresto di sicurezza

**43-4292/150**

Con gancio lungo

**44-4292/150**

Con gancio lungo e arresto di sicurezza



04-4292

Chiusura									Riscontro raccomandato*
N. Ordine	N. Articolo	Carico rottura daN	Regolazione massima mm	Ø Fori mm	Peso g. ca.	Materiale	Finitura	Chiusura sicurezza	N. Articolo
517060	43-4292MSZN	2000	20	8,1	723	Acciaio	Zincato	-	04-4292
<b>AISI 304</b> 517069	43-4292SS	2500	20	8,1	723	Inox	Lucido	-	
517062	44-4292MSZN	2000	20	8,1	740	Acciaio	Zincato	✓	
<b>AISI 304</b> 517068	44-4292SS	2500	20	8,1	740	Inox	Lucido	✓	
517083	43-4292/150 MSZN	2000	50	8,1	750	Acciaio	Zincato	-	
517082	43-4292/150 SS	2500	50	8,1	750	Inox	Zincato	-	
517080	44-4292/150 MSZN	2000	50	8,1	780	Acciaio	Zincato	✓	
517081	44-4292/150 SS	2500	50	8,1	760	Inox	Zincato	✓	

\* Da ordinare separatamente (vedi sezione riscontri Protex)

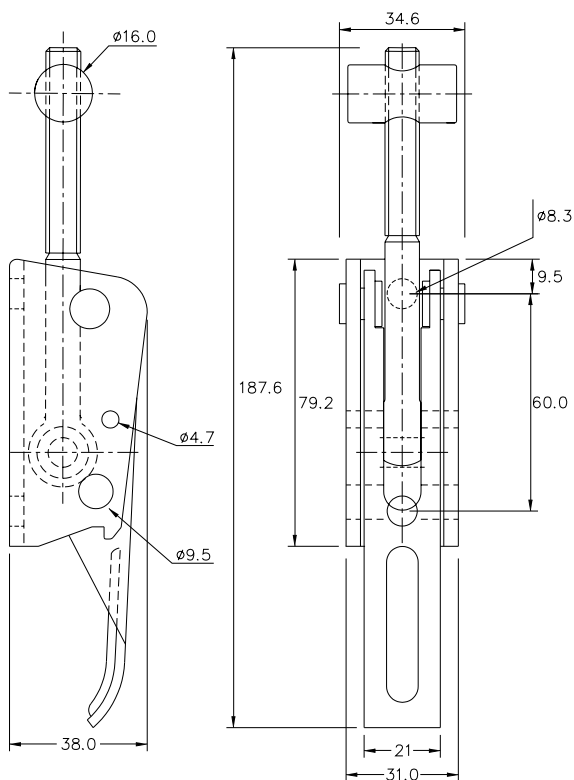
**CHIUSURE IN ESECUZIONE PESANTE, REGOLABILI**

**43-3000**

Di facile regolazione,  
lucchettabile

**43-3000 SFB**

Di facile regolazione,  
lucchettabile, per saldatura



**ACCIAIO INOX AISI 316:  
ELEVATA RESISTENZA ALLA CORROSIONE,  
SPECIFICO PER APPLICAZIONI NAVALI E ALIMENTARI**

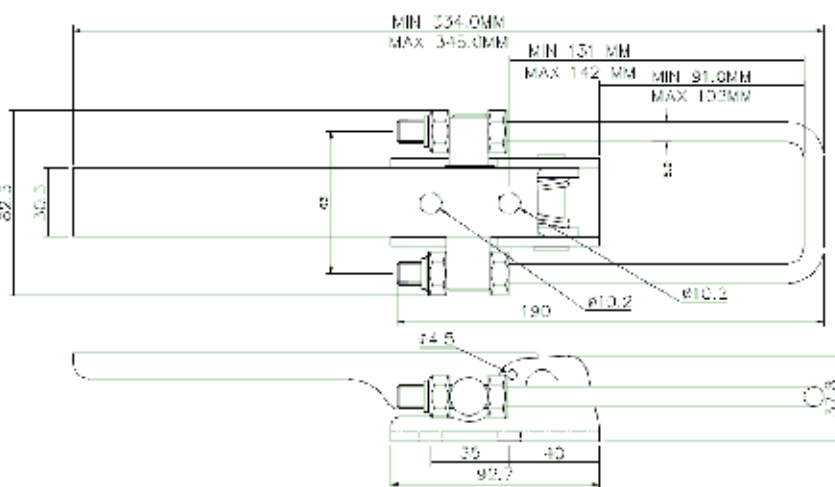


Chiusura										Riscontro raccomandato*
N. Ordine	N. Articolo	Carico rottura daN	Regolazione massima mm	Ø Fori mm	Peso g. ca.	Materiale	Finitura	Lucchettabile		N. Articolo
512065	43-3000 MSZN	2000	20	8,1	417	Acciaio	Zincato	✓		04-4000
<b>AISI 316</b> 512066	43-3000 SS 316	2500	20	8,1	417	AISI 316	Lucido	✓		04-4000
512067	43-3000SFB MSZN	2000	20	✂	417	Acciaio	Zincato	✓		04-4000 / 04-663LB

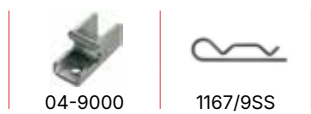
\* Da ordinare separatamente (vedi sezione riscontri Protex) ✂ Chiusure senza fori fornite in esecuzione grezza per la saldatura

**490-9000**

**494-9000**



**NOVITÀ**



Chiusura										Riscontro raccomandato*
N. Ordine	N. Articolo	Carico rottura daN	Regolazione massima mm	Ø Fori mm	Peso g. ca.	Materiale	Finitura	Lucchettabile		N. Articolo
517134	490-9000/190 MSZN	7000	11	10,2	94	Acciaio	Zincato	✓		04-9000MSZN / 1167/9SS
517136	494-9000/170 MSZN	7000	11	10,2	1007	Acciaio	Zincato	✓		04-9000MSZN / 1167/9SS
517137	494-9000/210 MSZN	7000	11	10,2	1009	Acciaio	Zincato	✓		04-9000MSZN / 1167/9SS

\* Da ordinare separatamente (vedi sezione riscontri Protex)

**CHIUSURE IN ESECUZIONE PESANTE, REGOLABILI**

**43-4000**  
Lucchettabile  
con gancio corto

**44-4000**  
Con arresto di sicurezza  
con gancio corto

**43-4000/150**  
Lucchettabile  
con gancio lungo

**44-4000/150**  
Con arresto di sicurezza  
con gancio lungo

**43-4000SFB**  
Lucchettabile

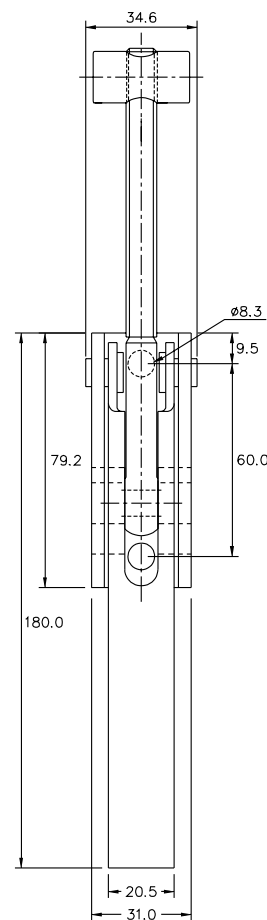
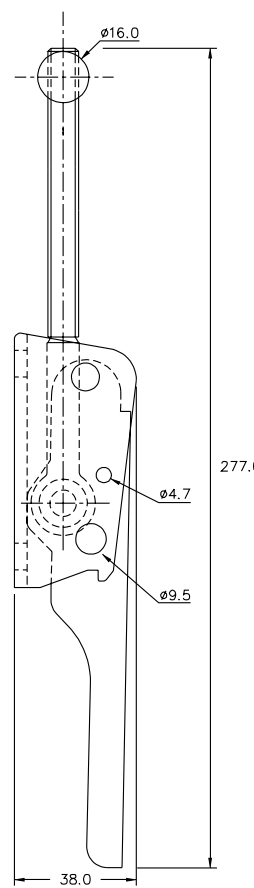
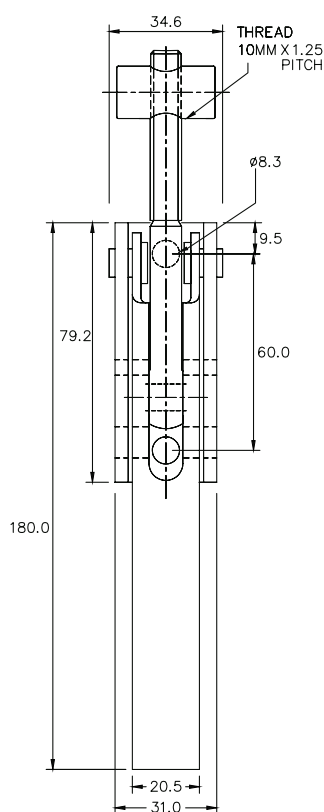
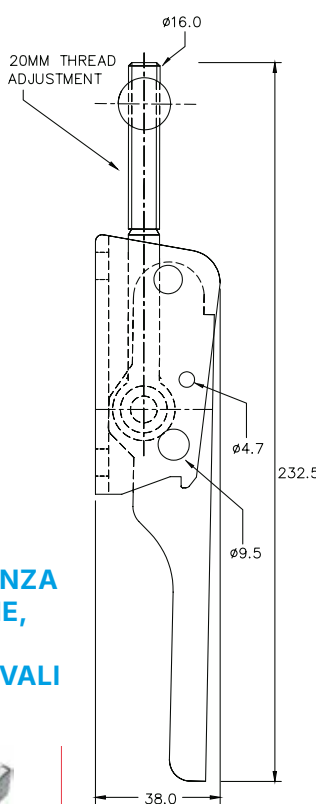
**44-4000SFB**  
Con arresto di sicurezza

**43-4000SFB/150**  
Lucchettabile

**44-4000SFB/150**  
Con arresto di sicurezza



**ACCIAIO INOX  
AISI 316:  
ELEVATA RESISTENZA  
ALLA CORROSIONE,  
SPECIFICO PER  
APPLICAZIONI NAVALI  
E ALIMENTARI**



04-4000



04-663 LB

Chiusura										Riscontro raccomandato*
N. Ordine	N. Articolo	Carico rottura daN	Regolazione massima mm	Ø Fori mm	Peso g. ca.	Materiale	Finitura	Chiusura sicurezza	Lucchettabile	N. Articolo
512072	43-4000 MSZN	2000	20	8,1	402	Acciaio	Zincato	-	✓	04-4000
<b>AISI 316</b> 512075	43-4000 SS 316	2500	20	8,1	402	AISI 316	Lucido	-	✓	
512078	44-4000 MSZN	2000	20	8,1	495	Acciaio	Zincato	✓	-	
<b>AISI 316</b> 512080	44-4000 SS 316	2500	20	8,1	495	AISI 316	Lucido	✓	-	
512070	43-4000/150 MSZN	2000	50	8,1	492	Acciaio	Zincato	-	✓	
<b>AISI 316</b> 512071	43-4000/150 SS 316	2500	50	8,1	492	AISI 316	Lucido	-	✓	
512076	44-4000/150 MSZN	2000	50	8,1	525	Acciaio	Zincato	✓	-	
<b>AISI 316</b> 512077	44-4000/150 SS 316	2500	50	8,1	525	AISI 316	Lucido	✓	-	
512073	43-4000SFB MSZN	2000	20	✘	402	Acciaio	Zincato	-	✓	
<b>AISI 304</b> 512081	44-400 0SFB MSZN	2000	20	✘	495	Inox	Lucido	✓	-	
512074	43-4000SFB/150 MSZN	2000	50	✘	492	Acciaio	Zincato	-	✓	04-4000 04-663 LB
<b>AISI 304</b> 512079	44-4000SFB/150 MSZN	2000	50	✘	525	Inox	Lucido	✓	-	

\* Da ordinare separatamente (vedi sezione riscontri Protex) ✘ Chiusure senza fori fornite in esecuzione grezza per la saldatura

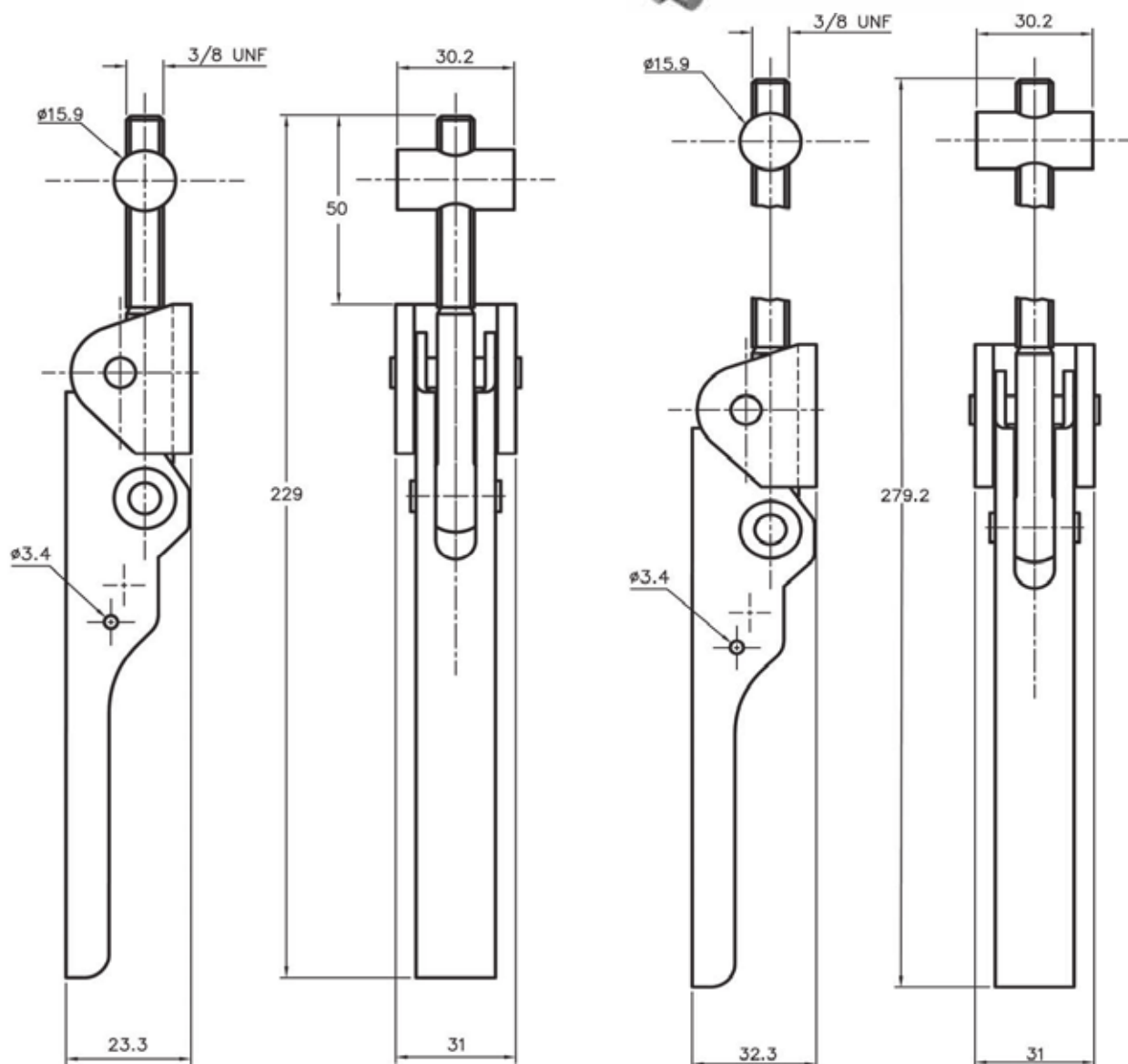
**CHIUSURE IN ESECUZIONE PESANTE, REGOLABILI**

**40-1292 LB**

Solida di facile regolazione, senza base, per saldatura

**40-1292 LB/152**

Con gancio lungo



04-663 LB

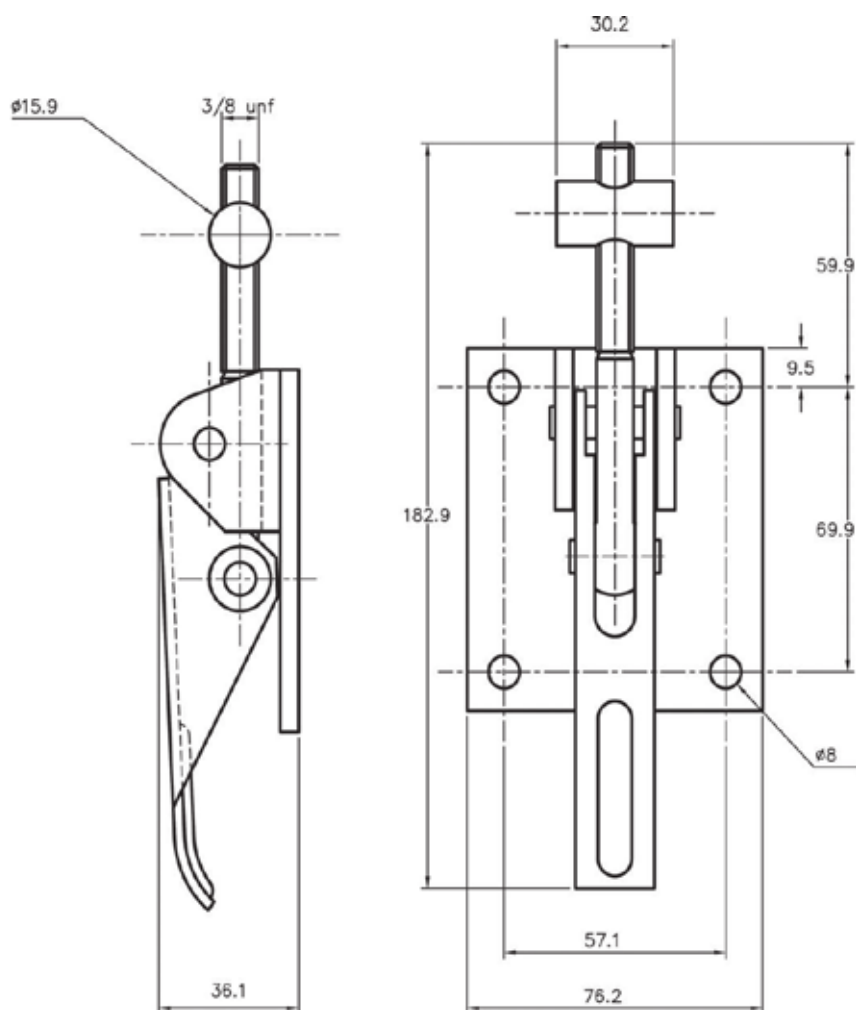
Chiusura								Riscontro raccomandato*
N. Ordine	N. Articolo	Carico rottura daN	Regolazione massima mm	Ø Fori mm	Peso g. ca.	Materiale	Finitura	N. Articolo
510371	40-1292 LB MSZN	2000	20	Senza	355	Acciaio	Zincato	04-663 LB
<b>AISI 304</b> 510372	40-1292 LB SS	2500	20	Senza	355	Inox	Lucido	
510373	40-1292 LB/152 MSZN	2000	50	Senza	375	Acciaio	Zincato	
<b>AISI 304</b> 510374	40-1292 LB/152 SS	2500	50	Senza	375	Inox	Lucido	

\* Da ordinare separatamente (vedi sezione riscontri Protex)

**CHIUSURE IN ESECUZIONE PESANTE, REGOLABILI**

**43-3292**

Solida e di facile regolazione



04-4292

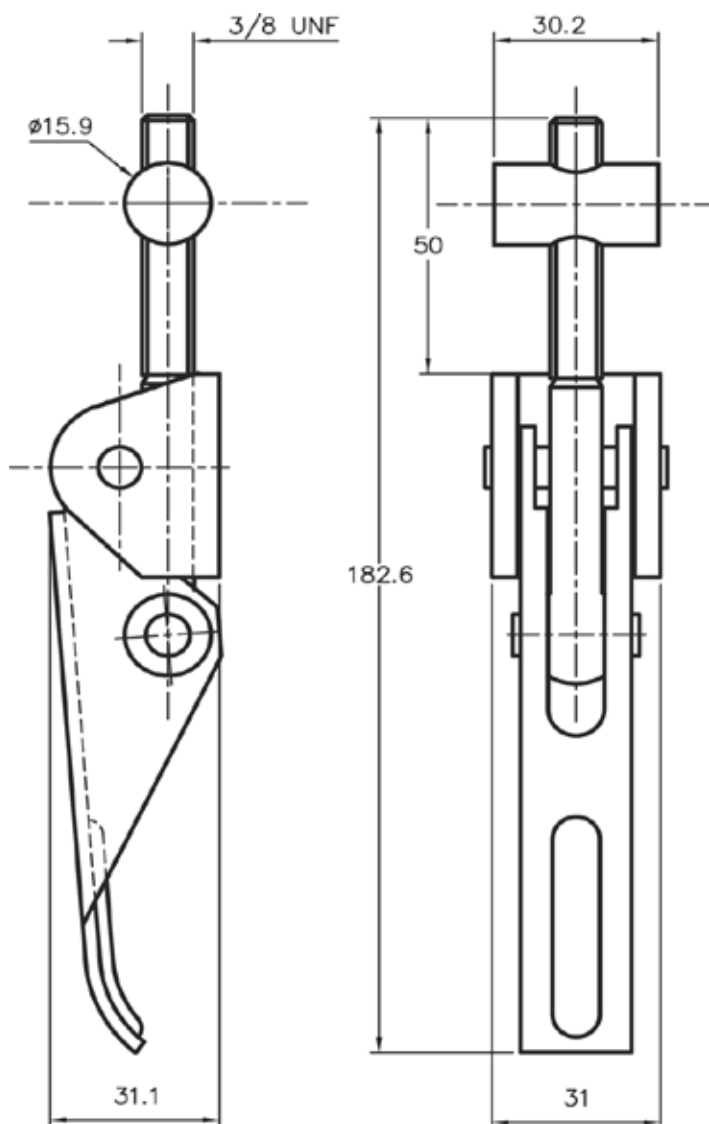
Chiusura								Riscontro raccomandato*
N. Ordine	N. Articolo	Carico max molla daN	Regolazione massima mm	Ø Fori mm	Peso g. ca.	Materiale	Finitura	N. Articolo
517066	43-3292MSZN	2000	20	8,0	837	Acciaio	Zincato arg.	04-4292
517067	43-3292SS	2500	20	8,0	837	Inox	-	

\* Da ordinare separatamente (vedi sezione riscontri Protex)

**CHIUSURE IN ESECUZIONE PESANTE, REGOLABILI**

**40-663 LB**

Solida di facile regolazione, senza base, per saldatura



04-663 LB

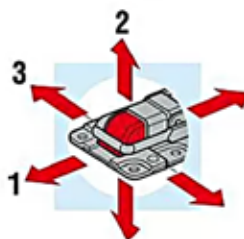
Chiusura								Riscontro raccomandato*
N. Ordine	N. Articolo	Carico max molla daN	Regolazione massima mm	Ø Fori mm	Peso g. ca.	Materiale	Finitura	N. Articolo
510360	40-663 LB MSZN	2000	20	Senza	321	Acciaio	Zincato	04-663 LB
<b>AIISI 304</b> 510361	40-663 LB SS	2500	20	Senza	321	Inox	Lucido	

\* Da ordinare separatamente (vedi sezione riscontri Protex)

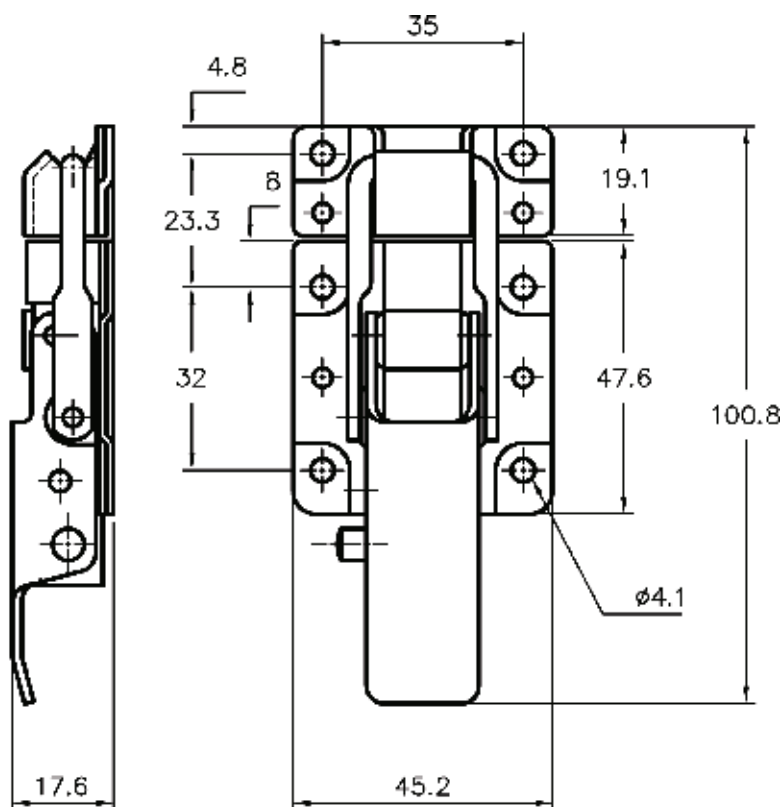
**CHIUSURE CATCHBOLT®**

**88-1068**  
Lucchettabile

**89-1069**  
Con arresto di sicurezza



L'unicità delle chiusure **CATCHBOLT®** consiste nell'elevata tenuta in tre direzioni. Il leveraggio integrato costringe un pannello od una porta a chiudersi perfettamente a tenuta. Infatti l'azione iniziale della leva prima di tutto porterà ad allineare le due parti. È disponibile la versione con arresto di sicurezza.



Chiusura											Riscontro raccomandato
N. Ordine	N. Articolo	Carico rottura daN			Ø Fori mm	Peso g. ca.	Materiale	Finitura	Chiusura sicurezza	Lucchettabile	N. Articolo
		1	2	3							
510700	88-1068 MSZN/YP	400	900	400	4,1	128	Acciaio	Giallo zincato	-	✓	COMPRESO
<b>AISI 304</b> 510701	88-1068 SS	600	900	600	4,1	137	Inox	Lucido	-	✓	
510710	89-1069 MSZN/YP	400	900	400	4,1	128	Acciaio	Giallo zincato	✓	-	
<b>AISI 304</b> 510711	89-1069 SS	600	900	600	4,1	137	Inox	Lucido	✓	-	

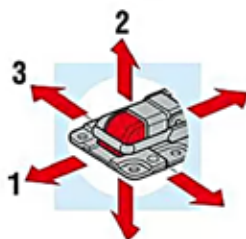
**CHIUSURE CATCHBOLT®**

**8803-1068**

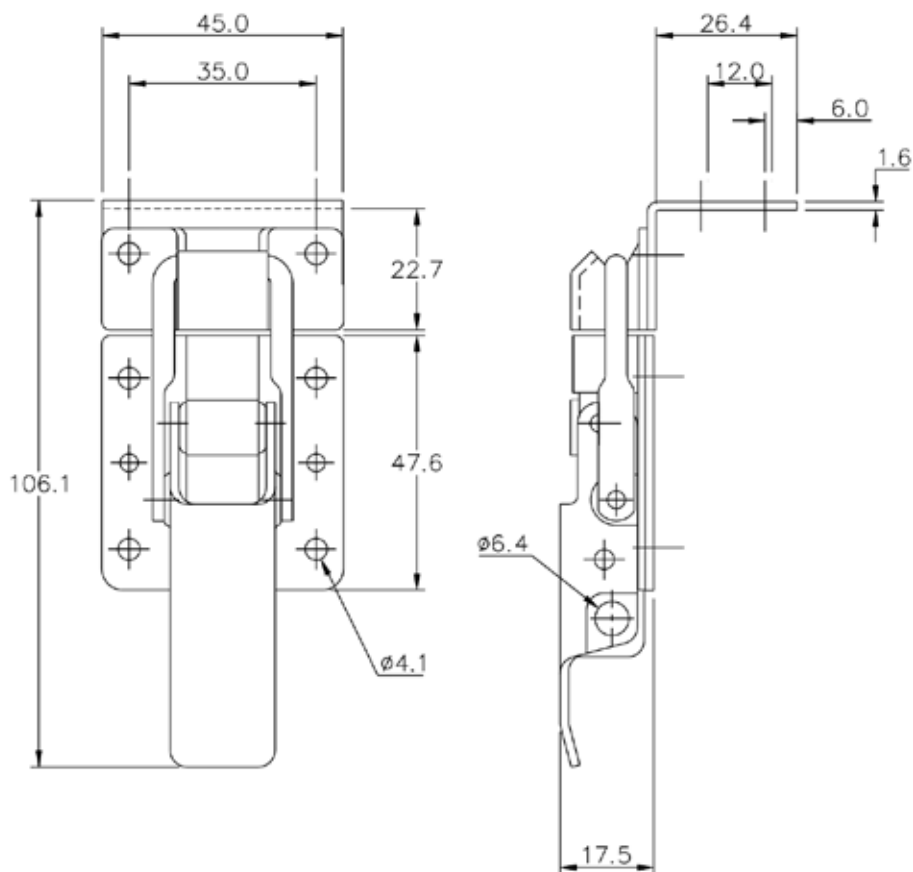
Lucchettabile

**8903-1069**

Con arresto di sicurezza



L'unicità delle chiusure **CATCHBOLT®** consiste nell'elevata tenuta in tre direzioni. Il leveraggio integrato costringe un pannello od una porta a chiudersi perfettamente a tenuta. Infatti l'azione iniziale della leva prima di tutto porterà ad allineare le due parti. È disponibile la versione con arresto di sicurezza.



Chiusura											Riscontro raccomandato
N. Ordine	N. Articolo	Carico rottura daN			Ø Fori mm	Peso g. ca.	Materiale	Finitura	Chiusura sicurezza	Lucchettabile	N. Articolo
		1	2	3							
512110	8803-1068 MSZN/YP	400	100	150	4,1	180	Acciaio	Giallo zincato	-	✓	COMPRESO
<b>AISI 304</b> 512111	8803-1068 SS	600	100	150	4,1	180	Inox	Lucido	-	✓	
512120	8903-1069 MSZN/YP	400	100	150	4,1	175	Acciaio	Giallo zincato	✓	-	
<b>AISI 304</b> 512121	8903-1069 SS	600	100	150	4,1	175	Inox	Lucido	✓	-	

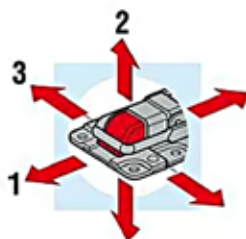
**CHIUSURE CATCHBOLT®**

**8807-1068**

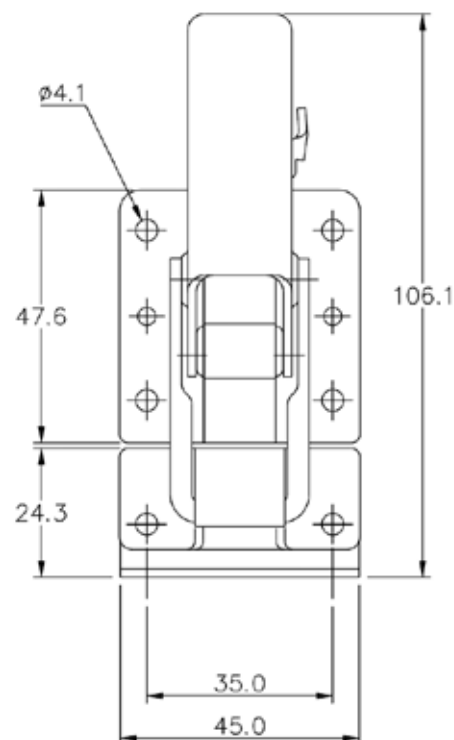
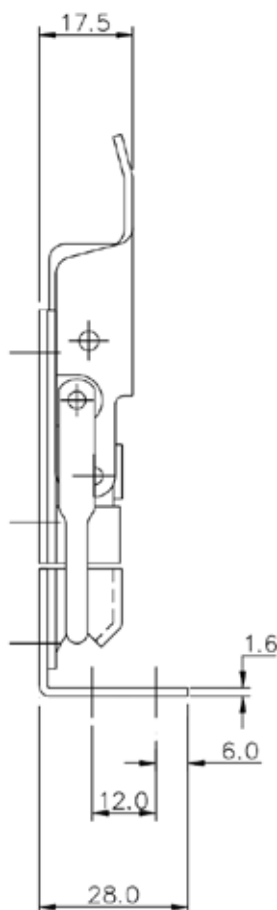
Lucchettabile

**8907-1069**

Con arresto di sicurezza



L'unicità delle chiusure **CATCHBOLT®** consiste nell'elevata tenuta in tre direzioni. Il leveraggio integrato costringe un pannello od una porta a chiudersi perfettamente a tenuta. Infatti l'azione iniziale della leva prima di tutto porterà ad allineare le due parti. È disponibile la versione con arresto di sicurezza.



Chiusura											Riscontro raccomandato
N. Ordine	N. Articolo	Carico rottura daN			Ø Fori mm	Peso g. ca.	Materiale	Finitura	Chiusura sicurezza	Lucchettabile	N. Articolo
		1	2	3							
512115	8807-1068 MSZN/YP	400	100	100	4,1	180	Acciaio	Giallo zincato	-	✓	COMPRESO
<b>AISI 304</b> 512116	8807-1068 SS	600	100	100	4,1	180	Inox	Lucido	-	✓	
512125	8907-1069 MSZN/YP	400	100	100	4,1	175	Acciaio	Giallo zincato	✓	-	
<b>AISI 304</b> 512126	8907-1069 SS	600	100	100	4,1	175	Inox	Lucido	✓	-	

**CHIUSURE CATCHBOLT®**

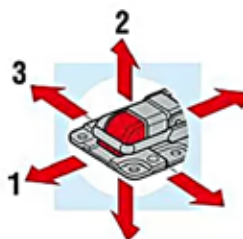
**Chiusure CATCHBOLT®  
montate su piastra per incasso**

**90-1090**

Lucchettabile

**91-1090**

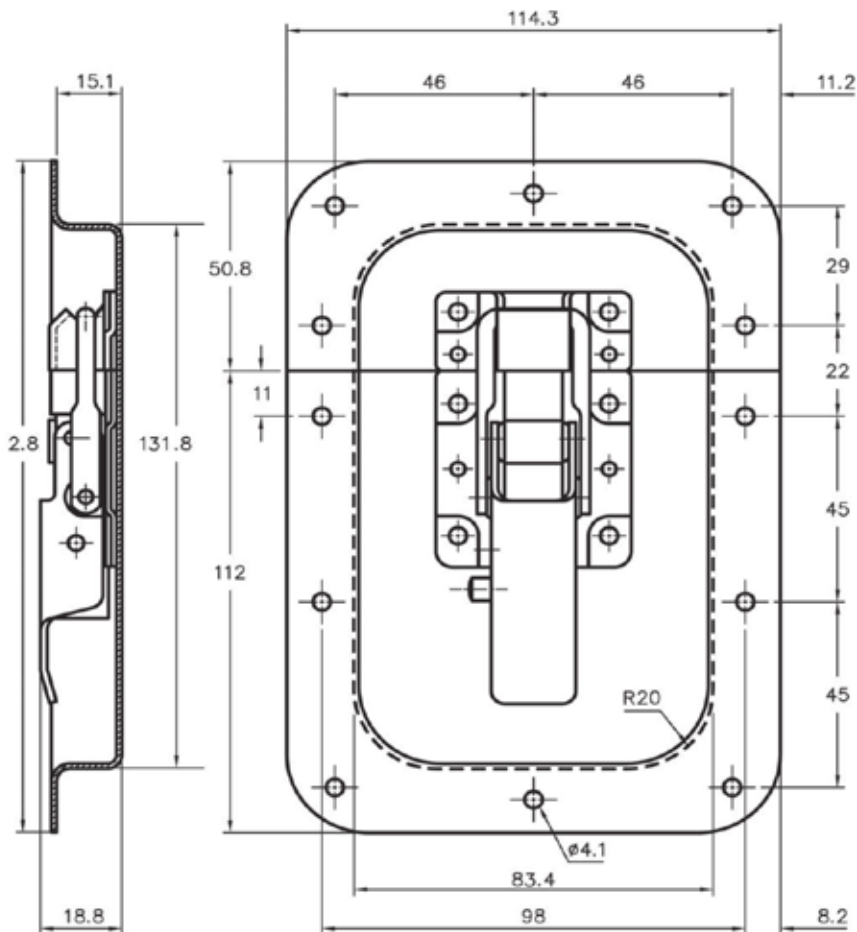
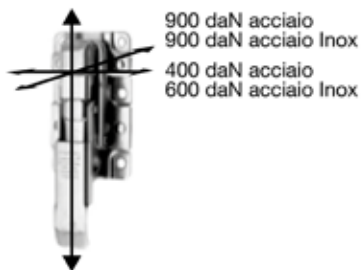
Con arresto di sicurezza



L'unicità delle chiusure **CATCHBOLT®** consiste nell'elevata tenuta in tre direzioni. Il leveraggio integrato costringe un pannello od una porta a chiudersi perfettamente a tenuta. Infatti l'azione iniziale della leva prima di tutto porterà ad allineare le due parti. È disponibile la versione con arresto di sicurezza.



400 daN acciaio  
600 daN acciaio Inox



Chiusura									Riscontro raccomandato
N. Ordine	N. Articolo	Carico rottura daN	Ø Fori mm	Peso g. ca.	Materiale	Finitura	Chiusura sicurezza	Lucchettabile	N. Articolo
510720	90-1090 MSZN/YP	Vedi foto	4,1	330	Acciaio	Giallo zincato	-	-	COMPRESO
<b>AISI 304</b> 510721	90-1090 SS	Vedi foto	4,1	330	Inox	Lucido	✓	✓	
510725	91-1090 MSZN/YP	Vedi foto	4,1	330	Acciaio	Giallo zincato	✓	✓	
<b>AISI 304</b> 510726	91-1090 SS	Vedi foto	4,1	330	Inox	Lucido	-	-	

**CHIUSURE PROLATCH™**

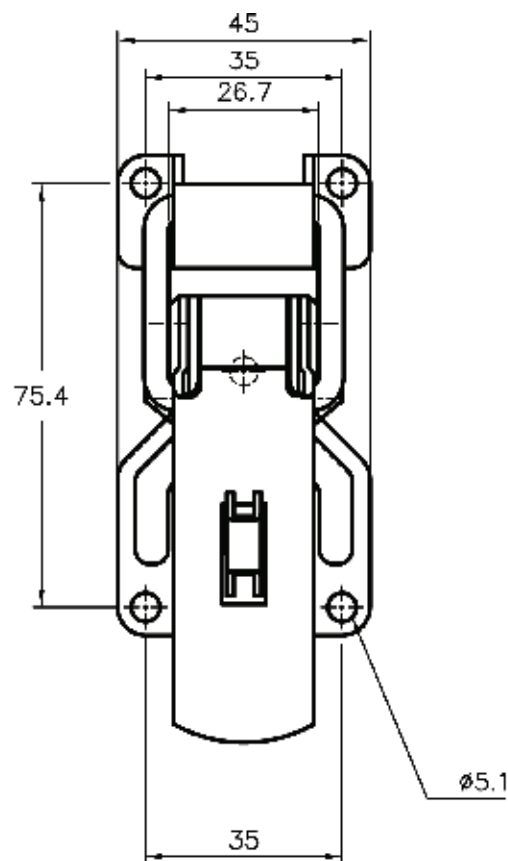
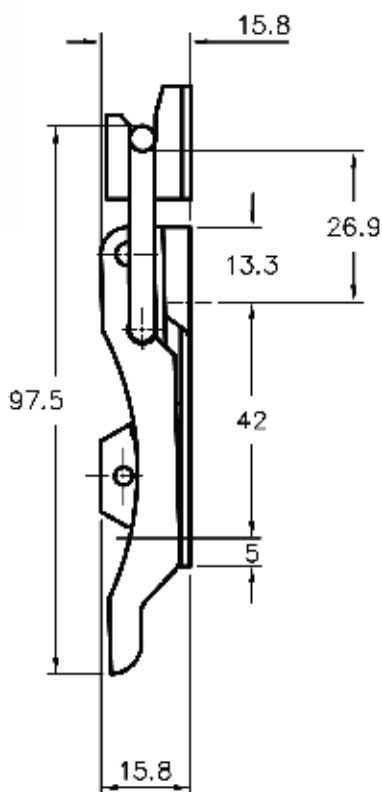
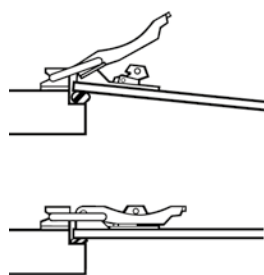
**640-1000**

Lucchettabile

**641-1000**

Con arresto di sicurezza

La semplice e particolare chiusura **Protex PROLATCH™** permette di forzare un pannello od una porta contro una guarnizione ed offre un'elevata tenuta su due direzioni. L'arresto di sicurezza è integrato ed è disponibile la versione lucchettabile.



001-1000

Chiusura									Riscontro raccomandato*
N. Ordine	N. Articolo	Carico rottura daN	Ø Fori mm	Peso g. ca.	Materiale	Finitura	Chiusura sicurezza	Lucchettabile	N. Articolo
510530	640-1000 MSZN/YP	300	4,1	128	Acciaio	Giallo zincato	✓	-	001-1000
<b>AISI 304</b> 510531	640-1000 SS	400	4,1	137	Inox	Lucido	✓	-	
510528	641-1000 MSZN/YP	300	4,1	128	Acciaio	Giallo zincato	✓	✓	
<b>AISI 304</b> 510529	641-1000 SS	400	4,1	137	Inox	Lucido	✓	✓	

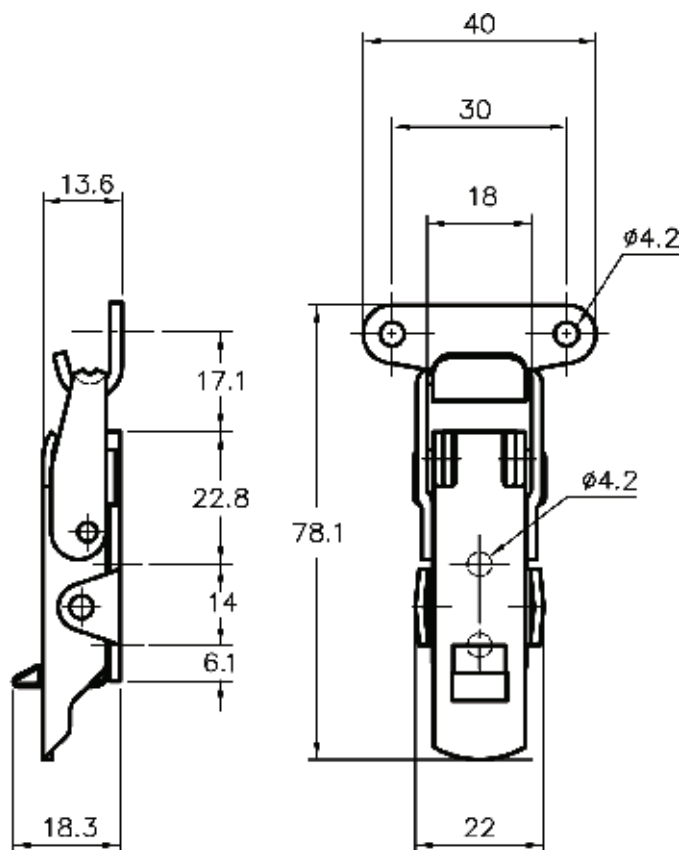
\* Da ordinare separatamente (vedi sezione riscontri Protex)

**CHIUSURE PROLATCH™**

**270-600**

Con arresto di sicurezza

La chiusura **Protex junior PROLATCH™** è una versione più piccola e più leggera ma si basa sullo stesso principio nell'eventualità di chiudere porte e pannelli ed è provvista di un semplice arresto di sicurezza. È possibile spinarla per maggior sicurezza.



001-600

Chiusura								Riscontro raccomandato*
N. Ordine	N. Articolo	Carico rottura daN	Ø Fori mm	Peso g. ca.	Materiale	Finitura	Chiusura sicurezza	N. Articolo
<b>AISI 304</b> 510136	270-600 SS	300	4,1	44	Inox	Lucido	✓	001-600

\* Da ordinare separatamente (vedi sezione riscontri Protex)

**CHIUSURE PROLATCH™**

**Chiusure montate su piastra per incasso**

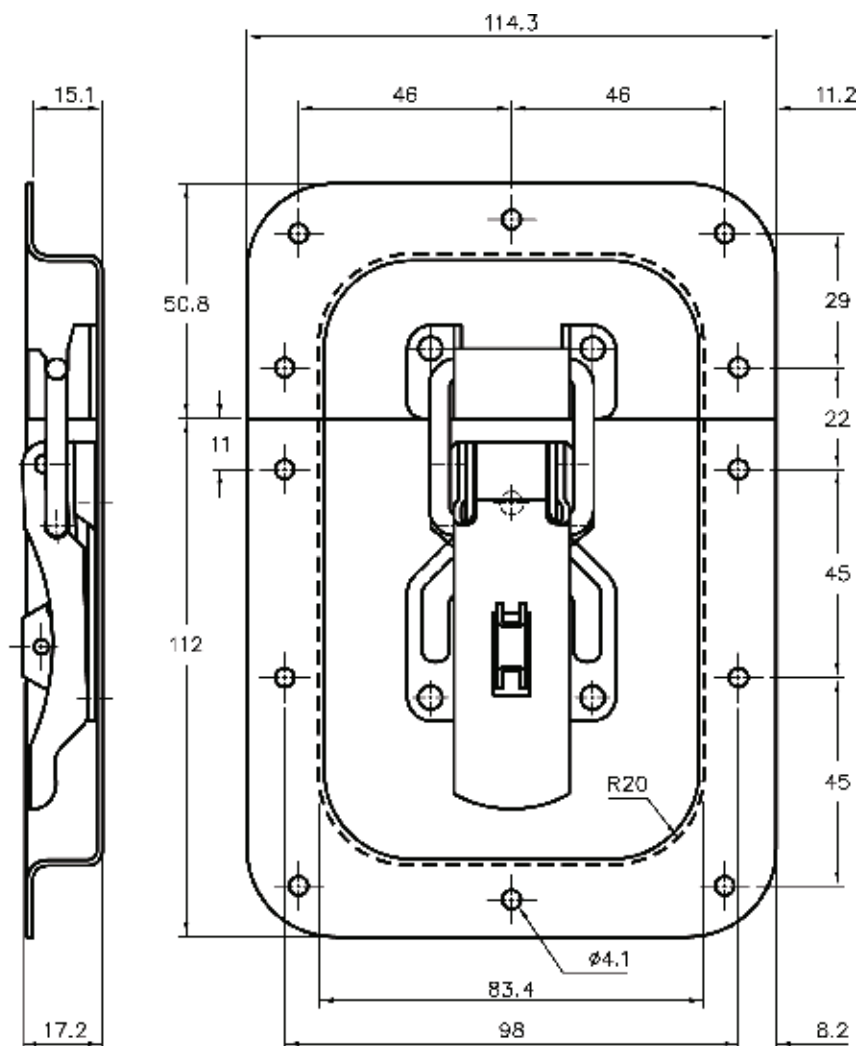
**645-1010**

Con arresto di sicurezza

**646-1010**

Lucchettabile

La semplice e particolare chiusura **Protex PROLATCH™** permette di forzare un pannello od una porta contro una guarnizione ed offre un'elevata tenuta su due direzioni. L'arresto di sicurezza è integrato ed è disponibile la versione lucchettabile.



Chiusura									Riscontro raccomandato
N. Ordine	N. Articolo	Carico rottura daN	Ø Fori mm	Peso g. ca.	Materiale	Finitura	Chiusura sicurezza	Lucchettabile	N. Articolo
AISI 304 510524	645-1010 SS	375	4,1	330	Inox	Lucido	✓	-	COMPRESO
510525	646-1010 MSZN/YP	250	4,1	330	Acciaio	Giallo zincato	✓	✓	
AISI 304 510526	646-1010 SS	375	4,1	330	Inox	Lucido	✓	✓	

**CHIUSURE A FASCETTA, REGOLABILE**

**27-HT**

Esecuzione leggera

La combinazione della chiusura a leva e della vite senza fine offre sia l'azionamento rapido sia un ampio campo di regolazione, fino a Ø 45 mm se necessario.



**Chiusura**

N. Ordine	N. Articolo	Carico rottura daN	Campo regolazione Ø mm	Larghezza fascetta mm	Larghezza max mm	Peso g. ca.	Materiale	Finitura
510850	27-HT070-115 SS	200	70-115	16	22	125	Inox	-
510851	27-HT090-135 SS	200	90-135	16	22	130	Inox	-
510852	27-HT130-175 SS	200	130-175	16	22	145	Inox	-
510853	27-HT170-215 SS	200	170-215	16	22	155	Inox	-
510854	27-HT210-255 SS	200	210-255	16	22	170	Inox	-
510855	27-HT250-295 SS	200	250-295	16	22	180	Inox	-
510856	27-HT290-335 SS	200	290-335	16	22	195	Inox	-
510857	27-HT330-375 SS	200	330-375	16	22	210	Inox	-

**57-HT**

Esecuzione pesante per grandi diametri



**NOVITÀ**



502/7SS



502/9SS

**Chiusura**

**Riscontro raccomandato\***

N. Ordine	N. Articolo	Carico rottura daN	Campo regolazione Ø mm	Larghezza fascetta mm	Larghezza max mm	Materiale	Finitura	N. Articolo
510890	57-HT250-295SS	450	250-295	16	24,5	Inox	-	-
510891	57-HT290-335SS	450	290-335	16	24,5	Inox	-	-
510892	57-HT330-375SS	450	330-375	16	24,5	Inox	-	-
510893	57-HT370-415SS	450	370-415	16	24,5	Inox	-	-
510894	57-HT410-455SS	450	410-455	16	24,5	Inox	-	-
510895	57-HT450-495SS	450	450-495	16	24,5	Inox	-	-
510896	57-HT490-535SS	450	490-535	16	24,5	Inox	-	-
510897	57-HT530-575SS	450	530-575	16	24,5	Inox	-	-
510898	57-HT570-615SS	450	570-615	16	24,5	Inox	-	-
517084	<b>57-HT650-695SS</b>	450	650-695	30	24,5	Inox	Lucida	502/7SS / 502/9SS

\* Da ordinare separatamente (vedi sezione riscontri Protex)

**CHIUSURE A FASCETTA, A MOLLA**

**27SPG-HT**

Esecuzione con due molle a spirale e regolazione con vite senza fine

A richiesta senza regolazione con vite senza fine modello 27-1836BC



Chiusura								
N. Ordine	N. Articolo	Carico max molla daN	Campo regolazione Ø mm	Larghezza fascetta mm	Larghezza max mm	Peso g. ca.	Materiale	Finitura
510870	27SPG-HT070-115SS	40	70-115	16	28,6	130	Inox	-
510871	27SPG-HT090-135SS	40	90-135	16	28,6	135	Inox	-
510872	27SPG-HT130-175SS	40	130-175	16	28,6	145	Inox	-
510873	27SPG-HT170-215SS	40	170-215	16	28,6	160	Inox	-
510874	27SPG-HT210-255SS	40	210-255	16	28,6	170	Inox	-
510875	27SPG-HT250-295SS	40	250-295	16	28,6	185	Inox	-
510876	27SPG-HT290-335SS	40	290-335	16	28,6	200	Inox	-
510877	27SPG-HT330-375SS	40	330-375	16	28,6	210	Inox	-

**CHIUSURE A FASCETTA**

**58 PBC-HT**

Esecuzione pesante, per piccoli diametri fino a 45 mm, con arresto di sicurezza, con vite senza fine



Chiusura								
N. Ordine	N. Articolo	Carico rottura daN	Campo regolazione Ø mm	Larghezza fascetta mm	Larghezza max mm	Materiale	Finitura	Chiusura sicurezza
510858	58PBC-HT045-055SS	450	45-55	16	138	Inox	-	✓
510859	58PBC-HT055-065SS	450	55-65	16	143	Inox	-	✓
510860	58PBC-HT065-090SS	450	65-90	16	152	Inox	-	✓
510861	58PBC-HT085-115SS	450	85-115	16	160	Inox	-	✓
510862	58PBC-HT0110-155SS	450	110-155	16	183	Inox	-	✓
510863	58PBC-HT0150-195SS	450	150-195	16	195	Inox	-	✓

**CHIUSURE A FASCETTA**

**27-19 PBC-HT**

Esecuzione leggera, per diametri minimi fino a 45mm, con arresto di sicurezza, con vite senza fine



Chiusura									
N. Ordine	N. Articolo	Carico rottura daN	Campo regolazione Ø mm	Larghezza fascetta mm	Larghezza max mm	Materiale	Finitura	Chiusura sicurezza	
513001	27-19PBC-HT055-065SS	200	45-55	16	115	Inox	-	✓	
513001	27-19PBC-HT055-065SS	200	55-65	16	120	Inox	-	✓	
513002	27-19PBC-HT065-090SS	200	65-90	16	129	Inox	-	✓	
513003	27-19PBC-HT085-115SS	200	85-115	16	137	Inox	-	✓	
513004	27-19PBC-HT110-155SS	200	110-155	16	160	Inox	-	✓	
513005	27-19PBC-HT150-195SS	200	150-195	16	170	Inox	-	✓	

**27-HGR**

Esecuzione con presa elevata e regolazione con vite senza fine



Chiusura									
N. Ordine	N. Articolo	Carico max molla daN	Campo regolazione Ø mm	Larghezza fascetta mm	Peso g. ca.	Materiale	Finitura	Chiusura sicurezza	
513010	27-HGR070-115ZN	150	70-115	13	117	Acciaio	Zincato	-	
513011	27-HGR090-135ZN	150	90-135	13	120	Acciaio	Zincato	-	
513012	27-HGR130-175ZN	150	130-175	13	133	Acciaio	Zincato	-	
513013	27-HGR170-215ZN	150	170-215	13	144	Acciaio	Zincato	-	
513014	27-HGR210-255ZN	150	210-255	13	155	Acciaio	Zincato	-	
513015	27-HGR250-295ZN	150	250-295	13	167	Acciaio	Zincato	-	
513016	27-HGR290-335ZN	150	290-335	13	179	Acciaio	Zincato	-	
513017	27-HGR330-375ZN	150	330-335	13	189	Acciaio	Zincato	-	

**CHIUSURE A FASCETTA**
**27-SPG-HGR**

Esecuzione con presa elevata, regolazione con vite senza fine, con molla a spirale



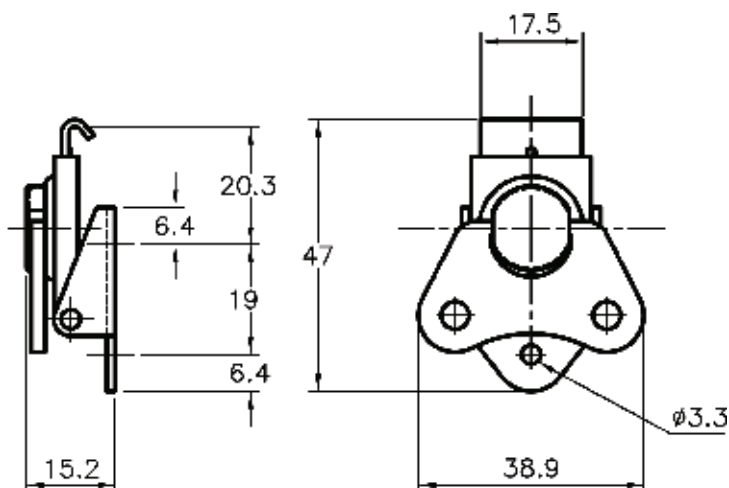
Chiusura

N. Ordine	N. Articolo	Carico max molla daN	Campo regolazione Ø mm	Larghezza fascetta mm	Peso g. ca.	Materiale	Finitura	Chiusura sicurezza
513020	27SPG-HGR070-115ZN	25	70-115	13	122	Acciaio	Zincato	-
513021	27SPG-HGR090-135ZN	25	90-135	13	126	Acciaio	Zincato	-
513022	27SPGHGR130-175ZN	25	130-175	13	138	Acciaio	Zincato	-
513023	27SPGHGR170-215ZN	25	170-215	13	149	Acciaio	Zincato	-
513024	27SPGHGR210-255ZN	25	210-255	13	161	Acciaio	Zincato	-
513025	27SPGHGR250-295ZN	25	250-295	13	171	Acciaio	Zincato	-
513026	27SPGHGR290-335ZN	25	290-335	13	184	Acciaio	Zincato	-
513027	27SPGHGR330-375ZN	25	330-335	13	194	Acciaio	Zincato	-

**CHIUSURE ROTATIVE**

**62-650 M1**

Piccole dimensioni per montaggio a filo e aletta di azionamento



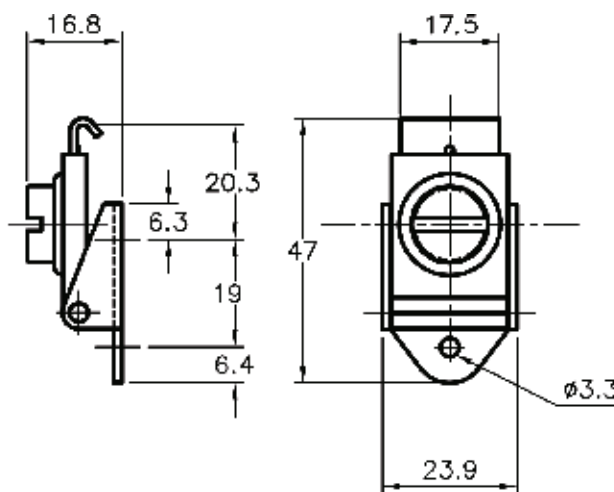
01-650

Chiusura							Riscontro raccomandato*
N. Ordine	N. Articolo	Carico rottura daN	Ø Fori mm	Peso g. ca.	Materiale	Finitura	N. Articolo
510501	62-650M1 MSZN	80	3,3	43	Acciaio	Zincato	01-650 MSZN
<b>AISI 304</b> 510502	62-650M1 SS	170	3,3	43	Inox	Lucido	01-650 SS

\* Da ordinare separatamente (vedi sezione riscontri Protex)

**62-1077**

Montaggio a filo ed intaglio per apertura con moneta



01-650

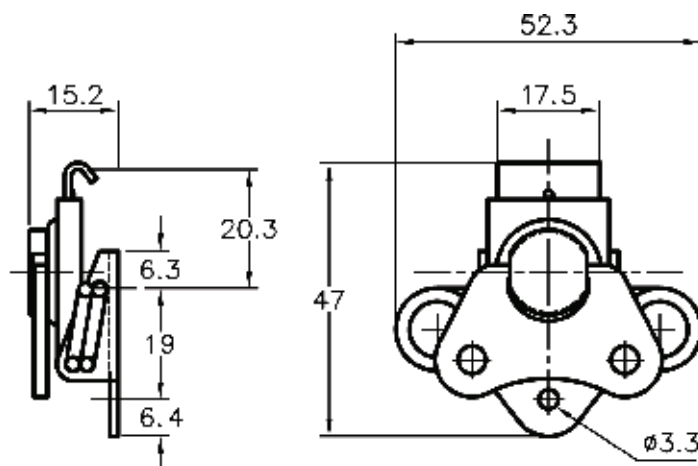
Chiusura							Riscontro raccomandato*
N. Ordine	N. Articolo	Carico rottura daN	Ø Fori mm	Peso g. ca.	Materiale	Finitura	N. Articolo
510533	62-1077 MSZN	80	3,3	33	Acciaio	Zincato arg.	01-650
<b>AISI 304</b> 510534	62-1077 SS	170	3,3	33	Inox	Lucido	01-650

\* Da ordinare separatamente (vedi sezione riscontri Protex)

**CHIUSURE ROTATIVE**

**678E M1**

Con molla di ritorno



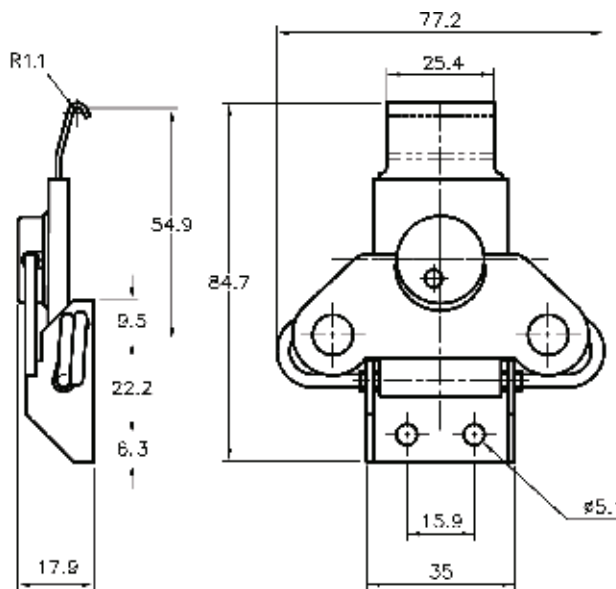
01-650

Chiusura							Riscontro raccomandato*
N. Ordine	N. Articolo	Carico max daN allung. molla mm	Ø Fori mm	Peso g. ca.	Materiale	Finitura	N. Articolo
510560	678EM1 MSZN	50 / 4,5	3,3	50	Acciaio	Zincato	01-650
<b>AISI 304</b> 510561	678EM1 SS	50 / 4,5	3,3	50	Inox	Lucido	

\* Da ordinare separatamente (vedi sezione riscontri Protex)

**676L M1**

Con molla di ritorno



04-674

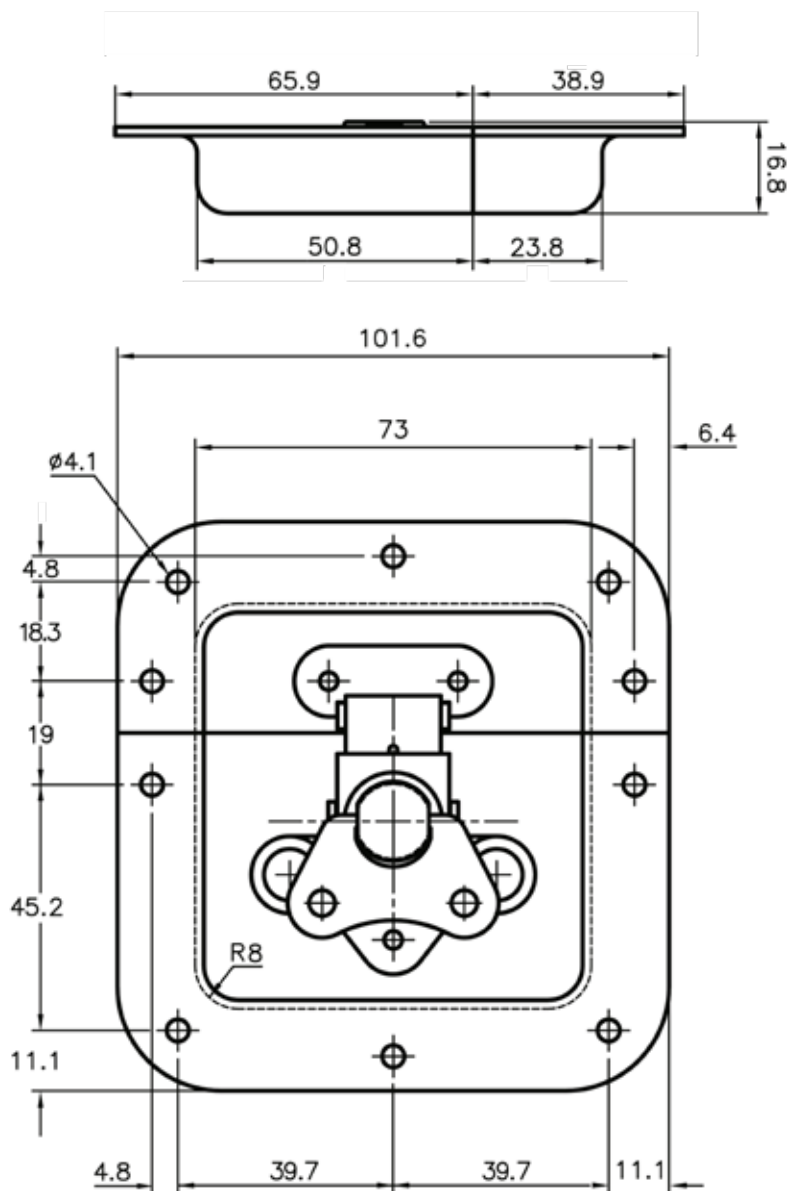
Chiusura							Riscontro raccomandato*
N. Ordine	N. Articolo	Carico max daN allung. molla mm	Ø Fori mm	Peso g. ca.	Materiale	Finitura	N. Articolo
510557	676LM1 MSZN	110 / 6,0	5,1	115	Acciaio	Zincato	04-674/5MM
<b>AISI 304</b> 510558	676LM1 SS	110 / 6,0	5,1	115	Inox	Lucido	

\* Da ordinare separatamente (vedi sezione riscontri Protex)

**CHIUSURE ROTATIVE**

**62-678 M1**

Montaggio ad incasso  
con molla di ritorno

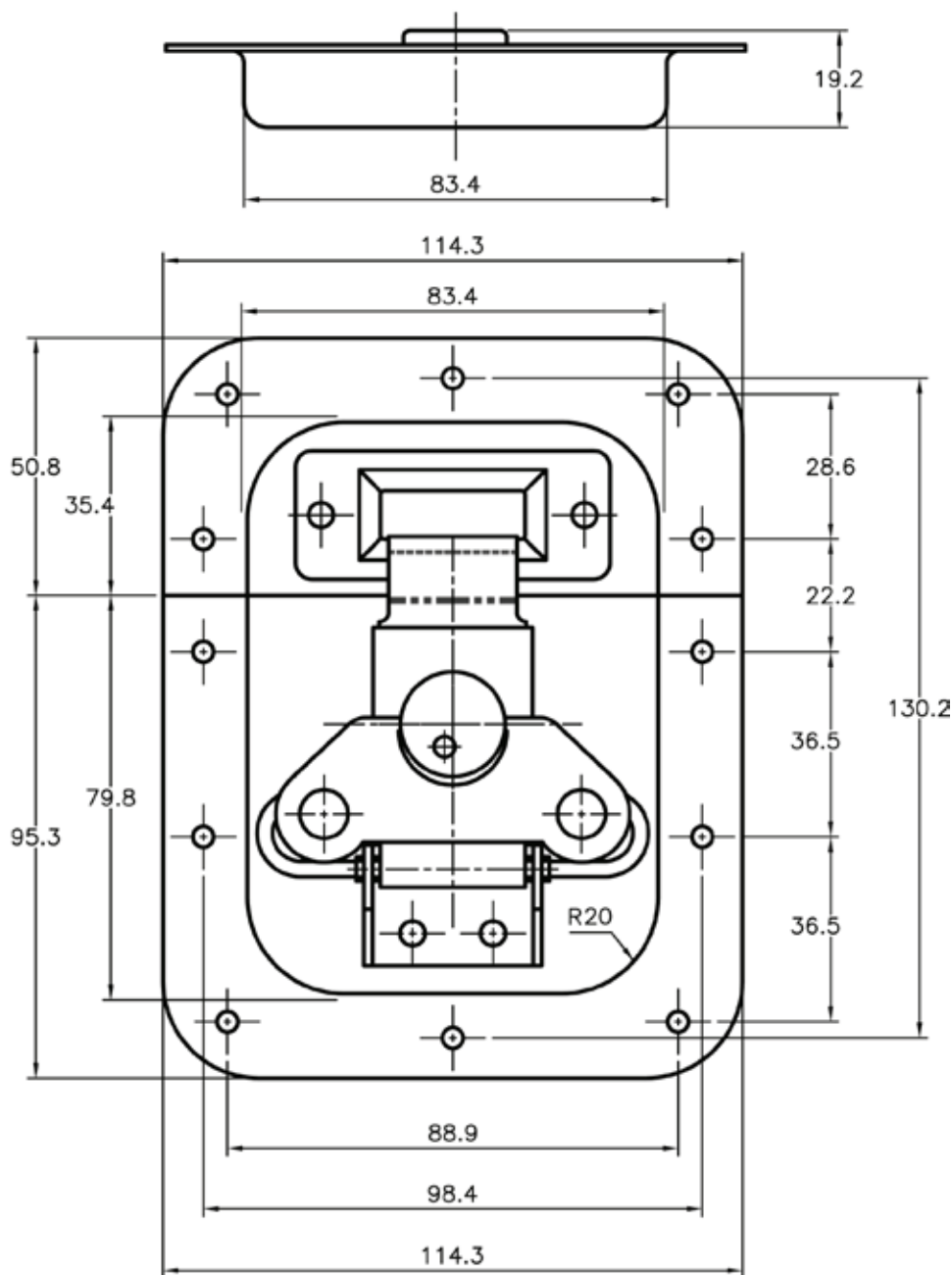


Chiusura								Riscontro raccomandato
N. Ordine	N. Articolo	Carico max daN allung. molla mm	Carico rottura daN	Ø Fori mm	Peso g. ca.	Materiale	Finitura	N. Articolo
512105	62-678M1 MSZN	50 / 4,5	80	4,1	165	Acciaio	Zincato	COMPRESO
<b>AISI 304</b> 512106	62-678M1 SS	50 / 4,5	170	4,1	165	Inox	Lucido	

**CHIUSURE ROTATIVE**

**62-676 M1**

Montaggio ad incasso  
con molla di ritorno



Chiusura								Riscontro raccomandato
N. Ordine	N. Articolo	Carico max daN allung. molla mm	Carico rottura daN	Ø Fori mm	Peso g. ca.	Materiale	Finitura	N. Articolo
510515	62-676M1 MSZN	110/6,0	170	4,1	310	Acciaio	Zincato	COMPRESO
<b>AISI 304</b> 510517	62-676M1 SS	110/6,0	200	5,1	310	Inox	Lucido	

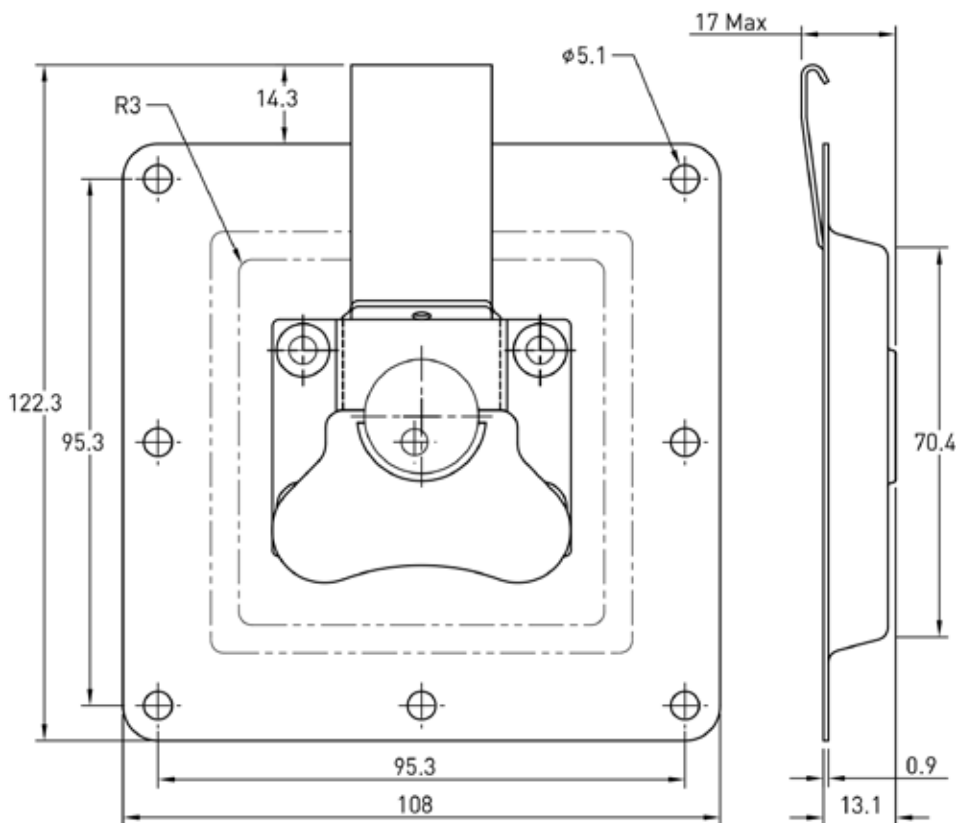
**CHIUSURE ROTATIVE**

**62-674**

Montaggio ad incasso  
con molla di ritorno

**62-1080**

Lucchettabile



04-674

Chiusura								Riscontro raccomandato*
N. Ordine	N. Articolo	Carico max daN allung. molla mm	Ø Fori mm	Peso g. ca.	Materiale	Finitura	Chiusura sicurezza	N. Articolo
510514	62-674 MSZN	100	4,1	177	Acciaio	Zincato	-	04-674
510518	62-674 MSBL	100	4,1	177	Acciaio	Zincato	-	04-674
<b>AISI 304</b> 510512	62-674/5MM SS	60	5,1	177	Inox	Lucido	-	04-674/5MM
510538	62-1080 MSZN	100	4,1	179	Acciaio	Zincato	✓	04-674
510541	62-1080 MSBL	100	4,1	179	Acciaio	Zincato	✓	04-674
<b>AISI 304</b> 510539	62-1080/5MM SS	60	5,1	179	Inox	Lucido	✓	04-674/5MM

\* Da ordinare separatamente (vedi sezione riscontri Protex)

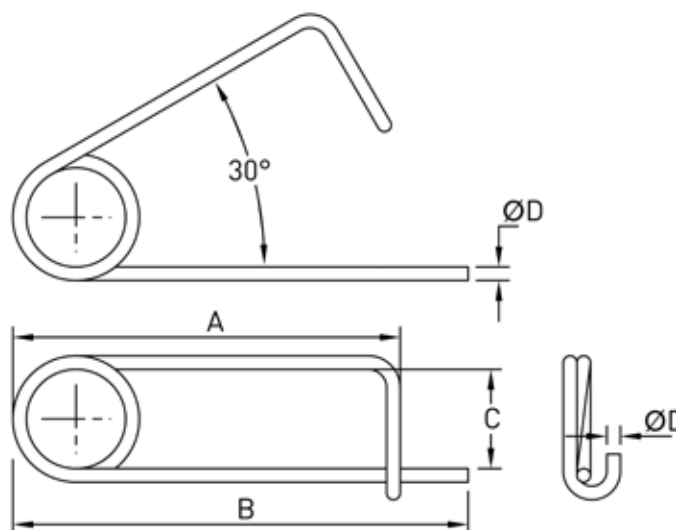
**ACCESSORI**

**Molle di ritorno in acciaio Inox**

1167/7 SS

502/7 SS

613/7 SS



Molle di ritorno in acciaio Inox

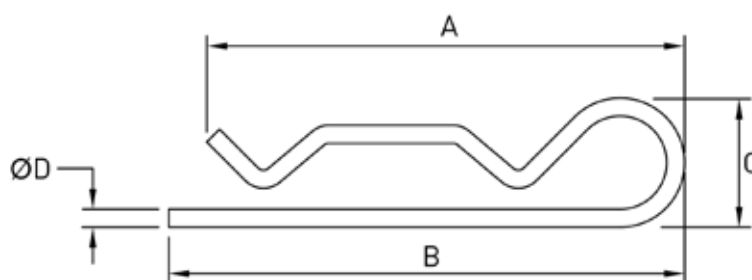
N. Ordine	N. Articolo	A mm	B mm	C mm	D(Ø) mm
511490	1167/7 SS	57	67	15	2,6
510228	502/7 SS	38	43	13	1,8
517009	613/7 SS	33	37	10	1,4

**Molle di ritorno in acciaio Inox**

1167/9 SS

502/9 SS

613/9 SS

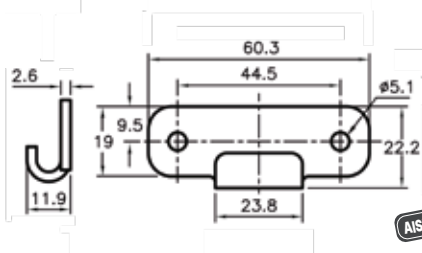


Molle di ritorno in acciaio Inox

N. Ordine	N. Articolo	A mm	B mm	C mm	D(Ø) mm
511491	1167/9 SS	70	76	19	2,6
510227	502/9 SS	63	66	18	2,6
517010	613/9 SS	55	59	15	2,3

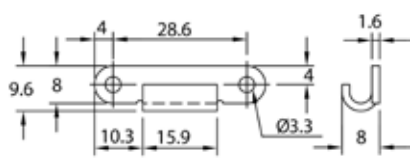
**PIASTRINE DI RISCONTRO**

**01-502**



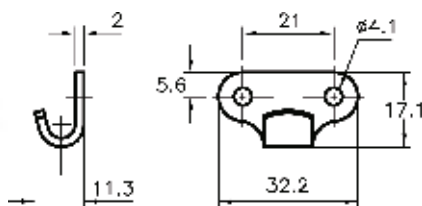
Riscontro					
N. Ordine	N. Articolo	Carico rottura daN	Ø Fori mm	Materiale	Finitura
511010	01-502 MSZN	450	5,1	Acciaio	Zincato
511012	01-502 MSBL	450	5,1	Acciaio	Nero
<b>AISI 304</b> 511011	01-502 SS	700	5,1	Inox	Lucido

**01-504**



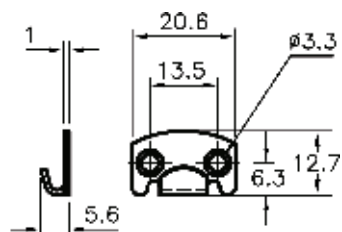
Riscontro					
N. Ordine	N. Articolo	Carico rottura daN	Ø Fori mm	Materiale	Finitura
511050	01-504 MSZN	150	3,3	Acciaio	Zincato
<b>AISI 304</b> 511051	01-504 SS	180	3,3	Inox	Lucido

**01-535**



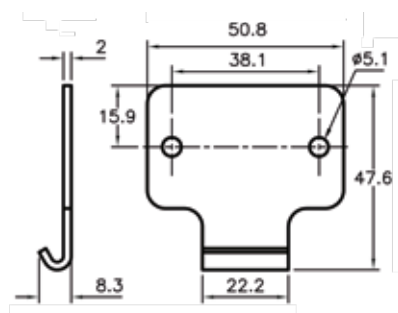
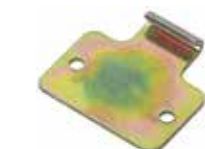
Riscontro					
N. Ordine	N. Articolo	Carico rottura daN	Ø Fori mm	Materiale	Finitura
511160	01-535 COL CSZN	350	4,1	Acciaio	Giallo zincato
511161	01-535 SS	250	4,1	Acciaio	Lucido

**01-531**



Riscontro					
N. Ordine	N. Articolo	Carico rottura daN	Ø Fori mm	Materiale	Finitura
511132	01-531 MSZN	80	3,5	Acciaio	Zincato
<b>AISI 304</b> 511131	01-531 SS	115	3,5	Inox	Lucido

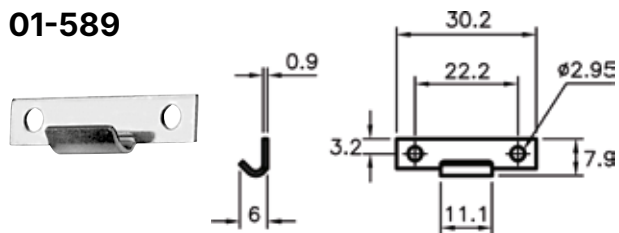
**01-575**



Riscontro					
N. Ordine	N. Articolo	Carico rottura daN	Ø Fori mm	Materiale	Finitura
511190	01-575 MSZN/YP	450	5,1	Acciaio	Giallo zincato

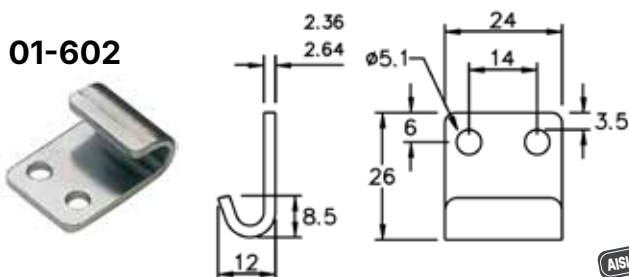
**PIASTRINE DI RISCONTRO**

**01-589**



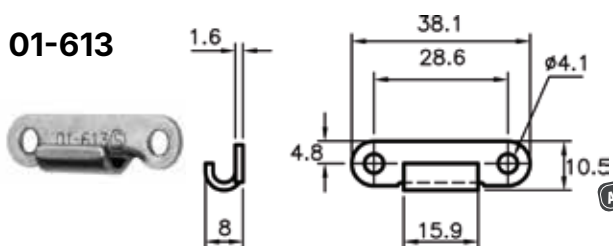
Riscontro					
N. Ordine	N. Articolo	Carico rottura daN	Ø Fori mm	Materiale	Finitura
511210	01-589 MSZN	50	3,0	Acciaio	Zincato
511211	01-589 MSSF	50	Senza	Acciaio	Grezzo

**01-602**



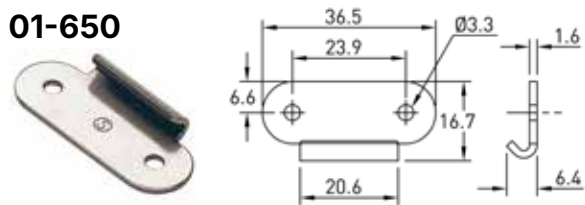
Riscontro					
N. Ordine	N. Articolo	Carico rottura daN	Ø Fori mm	Materiale	Finitura
511465	01-602 MSZN	450	5,1	Acciaio	Giallo zincato
511467	01-602 MSBL	450	5,1	Acciaio	Nero
<b>AISI 304</b> 511466	01-602 SS	600	5,1	Inox	Lucido

**01-613**



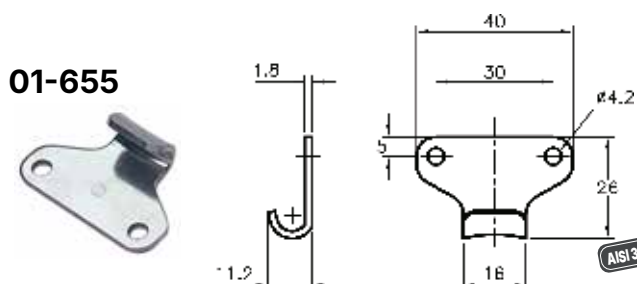
Riscontro					
N. Ordine	N. Articolo	Carico rottura daN	Ø Fori mm	Materiale	Finitura
511230	01-613 MSZN	150	4,1	Acciaio	Zincato
<b>AISI 304</b> 511231	01-613 SS	180	4,1	Inox	Lucido
517008	01-613 NHMSSF	150	Senza	Acciaio	Grezzo
511232	01-613 MSBL	150	4,1	Inox	Nero

**01-650**



Riscontro					
N. Ordine	N. Articolo	Carico rottura daN	Ø Fori mm	Materiale	Finitura
511296	01-650 MSZN	200	3,3	Acciaio	Giallo zincato
<b>AISI 304</b> 517049	01-650 SS	300	3,3	Inox	Lucido

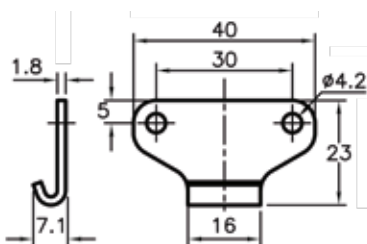
**01-655**



Riscontro					
N. Ordine	N. Articolo	Carico rottura daN	Ø Fori mm	Materiale	Finitura
511309	01-655 CSZN/YP	400	4,1	Acciaio	Giallo zincato
<b>AISI 304</b> 511311	01-655 SS	300	4,1	Inox	Lucido

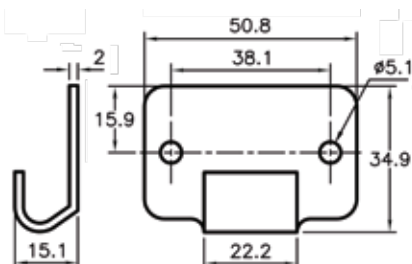
**PIASTRINE DI RISCONTRO**

**01-658**



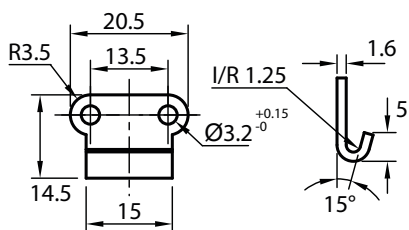
Riscontro					
N. Ordine	N. Articolo	Carico rottura daN	Ø Fori mm	Materiale	Finitura
511340	01-658 CSZN/YP	400	4,1	Acciaio	Giallo zincato
<b>AISI 304</b> 511341	01-658 SS	300	4,1	Inox	Lucido

**01-1273**



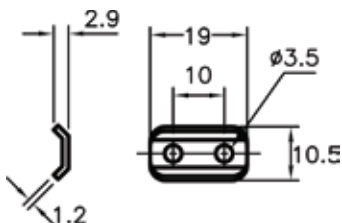
Riscontro					
N. Ordine	N. Articolo	Carico rottura daN	Ø Fori mm	Materiale	Finitura
511401	01-1273 CSZN/YP	800	5,1	Acciaio	Giallo zincato
<b>AISI 304</b> 511402	01-1273 SS	600	5,1	Inox	Lucido

**01-1658**



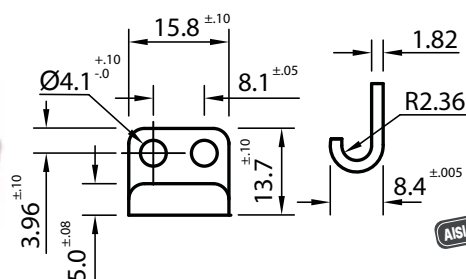
Riscontro					
N. Ordine	N. Articolo	Carico rottura daN	Ø Fori mm	Materiale	Finitura
511342	01-1658 MSZN	180	3,2	Acciaio	Zincato
<b>AISI 304</b> 511343	01-1658 SS	200	3,2	Inox	Lucido

**01-1785**



Riscontro					
N. Ordine	N. Articolo	Carico rottura daN	Ø Fori mm	Materiale	Finitura
<b>AISI 304</b> 511065	01-1785 SS	100	3,5	Inox	Lucido

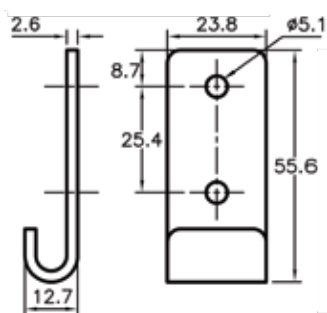
**01-5000**



Riscontro					
N. Ordine	N. Articolo	Carico rottura daN	Ø Fori mm	Materiale	Finitura
511425	01-5000 CSZN/YP	200	4,1	Acciaio	Giallo zincato
<b>AISI 304</b> 511426	01-5000 SS	120	4,1	Inox	Lucido

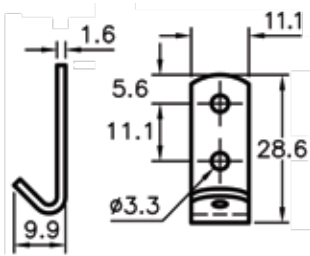
**PIASTRINE DI RISCONTRO**

**02-502**



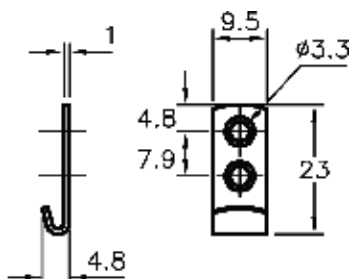
Riscontro					
N. Ordine	N. Articolo	Carico rottura daN	Ø Fori mm	Materiale	Finitura
511015	02-502 MSZN	450	5,1	Acciaio	Zincato
511027	02-502 MSBL	450	5,1	Acciaio	Nero
<b>AISI 304</b> 511016	02-502 SS	700	5,1	Inox	Lucido

**02-504**



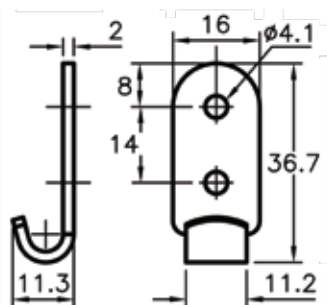
Riscontro					
N. Ordine	N. Articolo	Carico rottura daN	Ø Fori mm	Materiale	Finitura
511055	02-504 MSZN	150	3,3	Acciaio	Zincato
<b>AISI 304</b> 511056	02-504 SS	180	3,3	Inox	Lucido

**02-531**



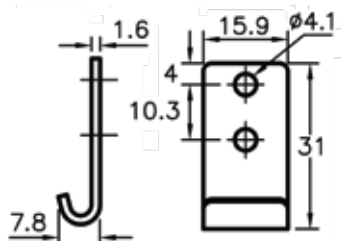
Riscontro					
N. Ordine	N. Articolo	Carico rottura daN	Ø Fori mm	Materiale	Finitura
511135	02-531 MSZN	80	3,3	Acciaio	Zincato
<b>AISI 304</b> 511136	02-531 SS	120	3,3	Inox	Lucido

**02-535**



Riscontro					
N. Ordine	N. Articolo	Carico rottura daN	Ø Fori mm	Materiale	Finitura
511167	02-535 CSZN	350	4,1	Acciaio	Giallo zincato
<b>AISI 304</b> 511166	02-535 SS	250	4,1	Inox	Lucido
511165	02-535 COLCSZN	350	4,1	Acciaio	Zincato

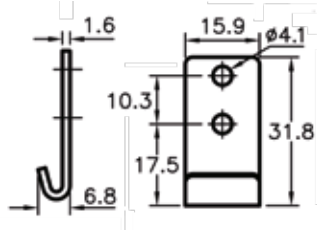
**02-613**



Riscontro					
N. Ordine	N. Articolo	Carico rottura daN	Ø Fori mm	Materiale	Finitura
511235	02-613 MSZN	200	4,1	Acciaio	Zincato
<b>AISI 304</b> 511236	02-613 SS	300	4,1	Inox	Lucido

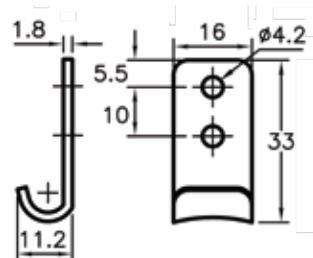
**PIASTRINE DI RISCONTRO**

**02-633**



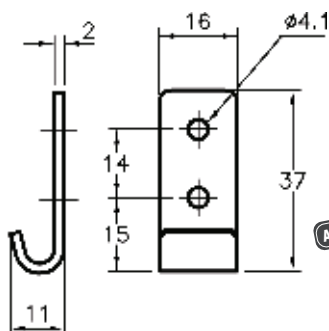
Riscontro					
N. Ordine	N. Articolo	Carico rottura daN	Ø Fori mm	Materiale	Finitura
511280	02-633 MSZN	150	4,1	Acciaio	Zincato
<b>AISI 304</b> 511281	02-633 SS	180	4,1	Inox	Lucido
511287	02-633 MSBL	150	4,1	Acciaio	Nero
511282	02-633 COLMSZN	150	4,1	Acciaio	Giallo zincato

**02-655**



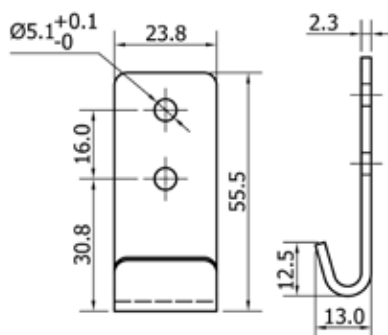
Riscontro					
N. Ordine	N. Articolo	Carico rottura daN	Ø Fori mm	Materiale	Finitura
511314	02-655 CSZN/YP	400	4,1	Acciaio	Giallo zincato
<b>AISI 304</b> 511316	02-655 SS	450	4,1	Inox	Lucido

**02-1123**



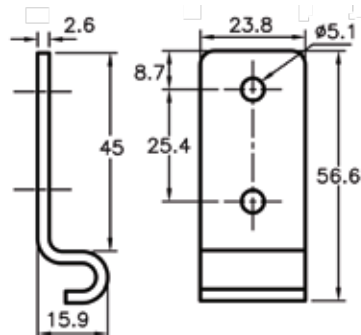
Riscontro					
N. Ordine	N. Articolo	Carico rottura daN	Ø Fori mm	Materiale	Finitura
511390	02-1123 MSZN	200	4,1	Acciaio	Zincato
<b>AISI 304</b> 511391	02-1123 SS	400	4,1	Inox	Lucido

**02-1273**



Riscontro					
N. Ordine	N. Articolo	Carico rottura daN	Ø Fori mm	Materiale	Finitura
511403	02-1273 CSZN/YP	800	5,1	Acciaio	Giallo zincato
<b>AISI 304</b> 511404	02-1273 SS	600	5,1	Inox	Lucido

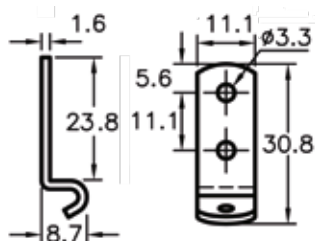
**03-502**



Riscontro					
N. Ordine	N. Articolo	Carico rottura daN	Ø Fori mm	Materiale	Finitura
511020	03-502 MSZN	500	5,1	Acciaio	Zincato
511022	03-502 MSBL	500	5,1	Acciaio	Nero
<b>AISI 304</b> 511021	03-502 SS	700	5,1	Inox	Lucido

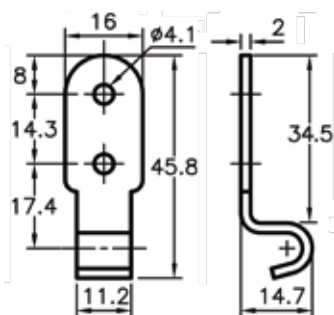
**PIASTRINE DI RISCONTRO**

**03-504**



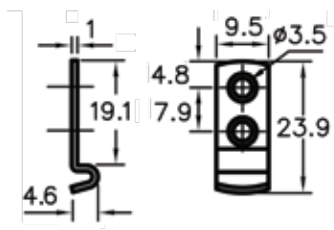
Riscontro					
N. Ordine	N. Articolo	Carico rottura daN	Ø Fori mm	Materiale	Finitura
511060	03-504 MSZN	150	3,3	Acciaio	Zincato
<b>AISI 304</b> 511061	03-504 SS	180	3,3	Inox	Lucido

**03-535**



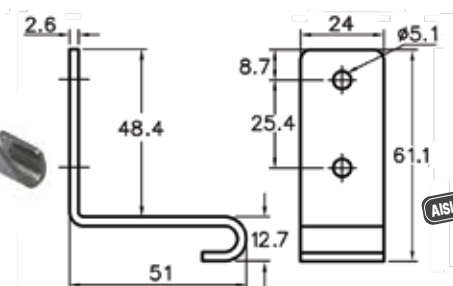
Riscontro					
N. Ordine	N. Articolo	Carico rottura daN	Ø Fori mm	Materiale	Finitura
511172	03-535 CSZN	350	4,1	Acciaio	Zincato
<b>AISI 304</b> 511171	03-535 SS	250	4,1	Inox	Lucido
511170	03-535 COLCSZN	350	4,1	Acciaio	Giallo zincato

**03-531**



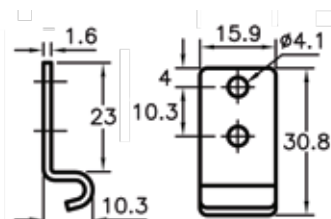
Riscontro					
N. Ordine	N. Articolo	Carico rottura daN	Ø Fori mm	Materiale	Finitura
511140	03-531 MSZN	80	3,5	Acciaio	Zincato
<b>AISI 304</b> 511141	03-531 SS	120	3,5	Inox	Lucido

**03-544**



Riscontro					
N. Ordine	N. Articolo	Carico rottura daN	Ø Fori mm	Materiale	Finitura
511180	03-544 MSZN	500	5,1	Acciaio	Zincato
<b>AISI 304</b> 511181	03-544 SS	700	5,1	Inox	Lucido

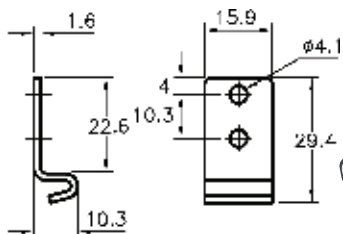
**03-613**



Riscontro					
N. Ordine	N. Articolo	Carico rottura daN	Ø Fori mm	Materiale	Finitura
511240	03-613 MSZN	200	4,1	Acciaio	Zincato
<b>AISI 304</b> 511241	03-613 SS	300	4,1	Inox	Lucido

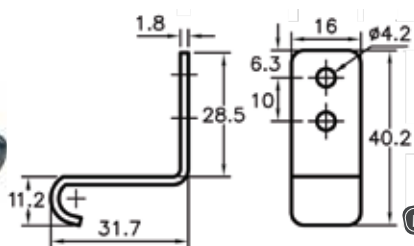
**PIASTRINE DI RISCONTRO**

**03-633**



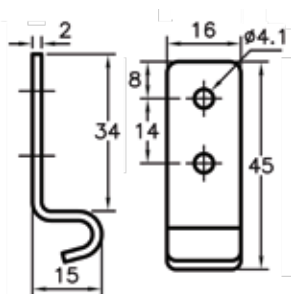
Riscontro					
N. Ordine	N. Articolo	Carico rottura daN	Ø Fori mm	Materiale	Finitura
511285	03-633 MSZN	150	4,1	Acciaio	Zincato
<b>AISI 304</b> 511286	03-633 SS	180	4,1	Inox	Lucido
511287	03-633 MSBL	150	4,1	Acciaio	Nero

**03-655**



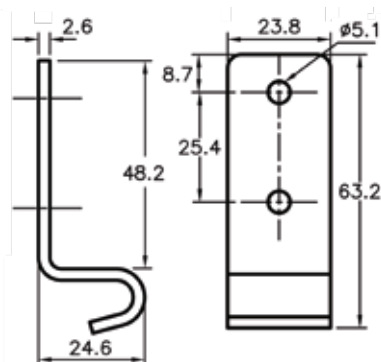
Riscontro					
N. Ordine	N. Articolo	Carico rottura daN	Ø Fori mm	Materiale	Finitura
511320	03-655 CSZN	400	4,1	Acciaio	Giallo zincato
<b>AISI 304</b> 511321	03-655 SS	450	4,1	Inox	Lucido

**03-1123**



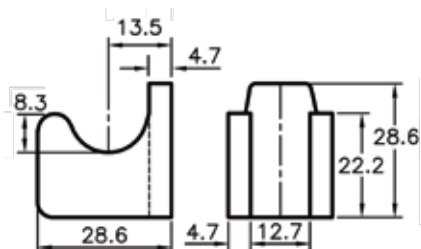
Riscontro					
N. Ordine	N. Articolo	Carico rottura daN	Ø Fori mm	Materiale	Finitura
511395	03-1123 MSZN	200	4,1	Acciaio	Zincato
<b>AISI 304</b> 511396	03-1123 SS	400	4,1	Inox	Lucido

**03-1692**



Riscontro					
N. Ordine	N. Articolo	Carico rottura daN	Ø Fori mm	Materiale	Finitura
511405	03-1692 MSZN	500	5,1	Acciaio	Zincato
<b>AISI 304</b> 511406	03-1692 SS	700	5,1	Inox	Lucido

**04-663 LB**

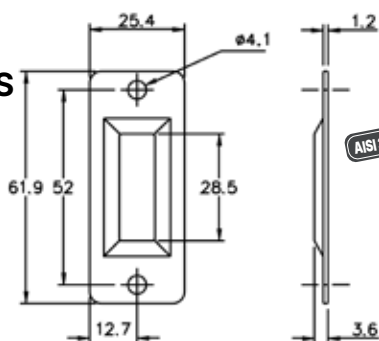


Riscontro					
N. Ordine	N. Articolo	Carico rottura daN	Ø Fori mm	Materiale	Finitura
511020	03-502 MSZN	500	5,1	Acciaio	Zincato
511022	03-502 MSBL	500	5,1	Acciaio	Nero
<b>AISI 304</b> 511021	03-502 SS	700	5,1	Inox	Lucido

**PIASTRINE DI RISCONTRO**

**04-674**

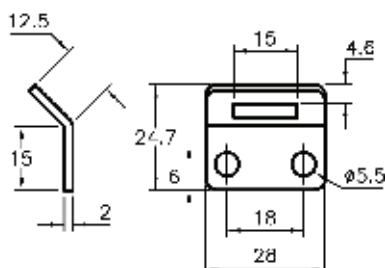
**04-674/5MM SS**



Riscontro					
N. Ordine	N. Articolo	Carico rottura daN	Ø Fori mm	Materiale	Finitura
510516	04-674-SS	300	4,1	Inox	Lucido
510513	01-674/SMM SS	300	5,1	Acciaio	Lucido

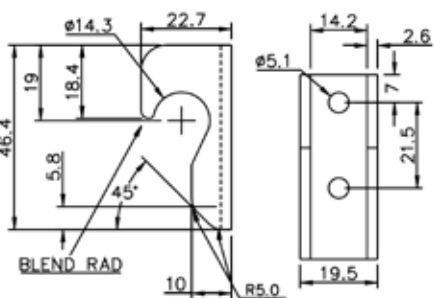
**04-2150**

**04-1115**



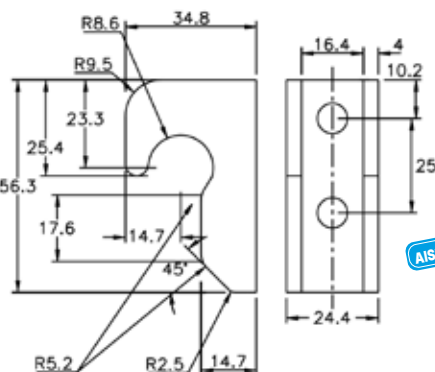
Riscontro					
N. Ordine	N. Articolo	Carico rottura daN	Ø Fori mm	Materiale	Finitura
511227	04-2150 MSZN	150	4,1	Acciaio	Zincato
511226	04-2150 SS	150	4,1	Inox	Lucido
511228	04-2150 MSBL	150	4,1	Acciaio	Nero
511225	04-1115 MSZN	150	5,5	Acciaio	Zincato

**04-2650**



Riscontro					
N. Ordine	N. Articolo	Carico rottura daN	Ø Fori mm	Materiale	Finitura
510379	04-2650 MSZN	1000	5,1	Acciaio	Zincato

**04-4000**



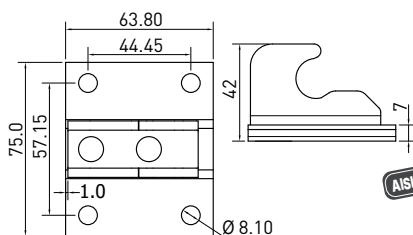
**ACCIAIO INOX AISI 316:**  
ELEVATA RESISTENZA ALLA CORROSIONE,  
SPECIFICO PER APPLICAZIONI NAVALI E ALIMENTARI

Riscontro					
N. Ordine	N. Articolo	Carico rottura daN	Ø Fori mm	Materiale	Finitura
511476	04-4000 MSZN	2000	8,1	Acciaio	Zincato
511478	04-4000 SS 316	2500	8,1	AISI 316	Lucido
511475	04-4000 MSSF	2000	✘	Acciaio	Grezzo

✘ Chiusure senza fori fornite in esecuzione grezza per la saldatura

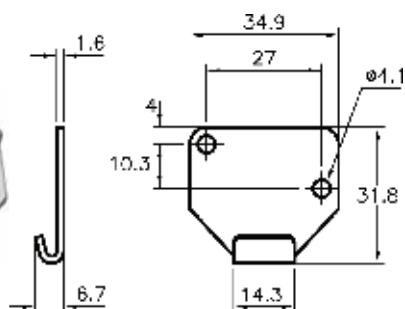
**PIASTRINE DI RISCONTRO**

**04-4292**



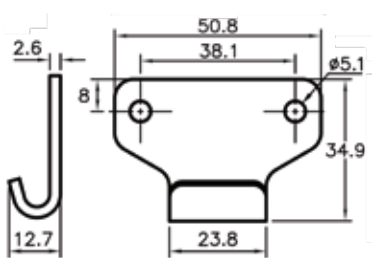
Riscontro					
N. Ordine	N. Articolo	Carico rottura daN	Ø Fori mm	Materiale	Finitura
517061	04-4292	2000	8,1	Acciaio	Zincato
<b>AISI 304</b> 517065	04-4292	2000	8,1	Inox	Lucido

**05-623**



Riscontro					
N. Ordine	N. Articolo	Carico rottura daN	Ø Fori mm	Materiale	Finitura
511250	05-623 MSZN	150	4,1	Acciaio	Zincato
<b>AISI 304</b> 511251	05-623 SS	180	4,1	Inox	Lucido

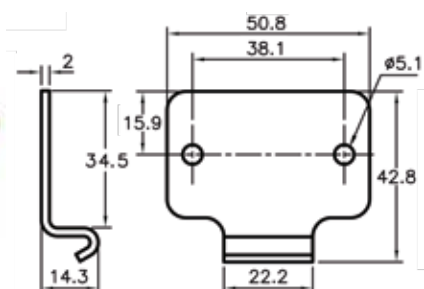
**05-1058**



**ACCIAIO INOX AISI 316:**  
ELEVATA RESISTENZA ALLA CORROSIONE,  
SPECIFICO PER APPLICAZIONI NAVALI E ALIMENTARI

Riscontro					
N. Ordine	N. Articolo	Carico rottura daN	Ø Fori mm	Materiale	Finitura
511375	05-1058 MSZN	40	5,1	Acciaio	Zincato
<b>AISI 304</b> 511376	05-1058 SS	620	5,1	Inox	Lucido
<b>AISI 316</b> 511377	05-1058 SS 316	620	5,1	AISI 316	Lucido

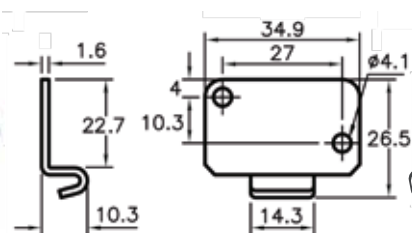
**06-575**



Riscontro					
N. Ordine	N. Articolo	Carico rottura daN	Ø Fori mm	Materiale	Finitura
511195	06-575 MSZN/YP	450	5,1	Acciaio	Giallo zincato

**PIASTRINE DI RISCONTRO**

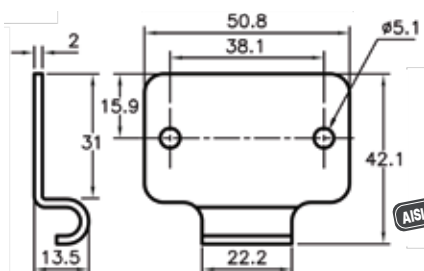
**06-623**



AISI 304

Riscontro					
N. Ordine	N. Articolo	Carico rottura daN	Ø Fori mm	Materiale	Finitura
511255	06-623 MSZN	150	4,1	Acciaio	Zincato
511256	06-623 SS	180	4,1	Inox	Lucido

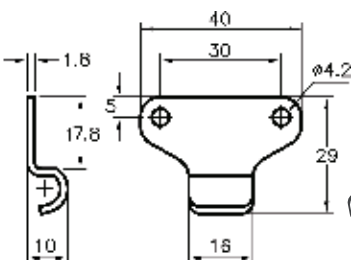
**06-625**



AISI 304

Riscontro					
N. Ordine	N. Articolo	Carico rottura daN	Ø Fori mm	Materiale	Finitura
511270	06-625 CSZN/YP	700	5,1	Acciaio	Giallo zincato
511272	06-625 SS	400	5,1	Inox	Lucido

**06-655**

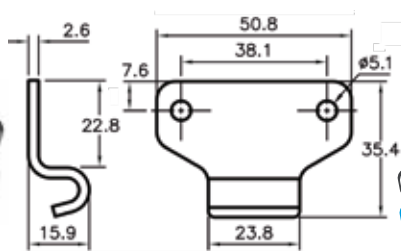


AISI 304

Riscontro					
N. Ordine	N. Articolo	Carico rottura daN	Ø Fori mm	Materiale	Finitura
511330	06-655 CSZN	400	4,1	Acciaio	Giallo zincato
511331	06-655 SS	300	4,1	Inox	Lucido

ACCIAIO INOX AISI 316:  
ELEVATA RESISTENZA ALLA CORROSIONE,  
SPECIFICO PER APPLICAZIONI NAVALI E ALIMENTARI

**06-1058**

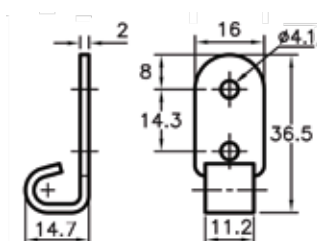


AISI 304

AISI 316

Riscontro					
N. Ordine	N. Articolo	Carico rottura daN	Ø Fori mm	Materiale	Finitura
511380	06-1058 MSZN	450	5,1	Acciaio	Zincato
511381	06-1058 SS	620	5,1	Inox	Lucido
511382	06-1058 SS 316	620	5,1	AISI 316	Lucido

**07-535**

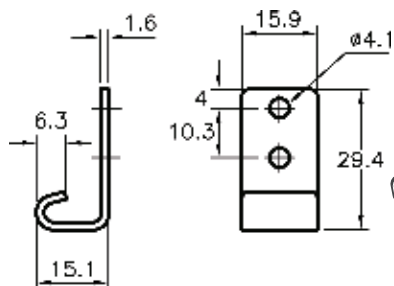


AISI 304

Riscontro					
N. Ordine	N. Articolo	Carico rottura daN	Ø Fori mm	Materiale	Finitura
511417	07-535 SS	200	4,1	Inox	Lucido

**PIASTRINE DI RISCONTRO**

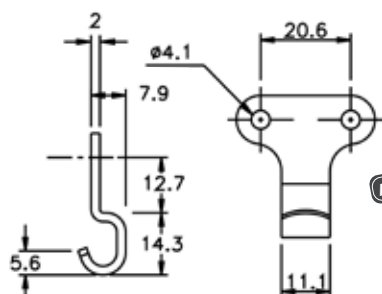
**07-613**



AISI 304

Riscontro					
N. Ordine	N. Articolo	Carico rottura daN	Ø Fori mm	Materiale	Finitura
511245	07-613 MSZN	150	4,1	Acciaio	Zincato
511263	07-613 SS	180	4,1	Inox	Lucido

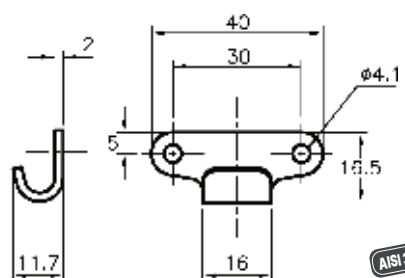
**08-594**



AISI 304

Riscontro					
N. Ordine	N. Articolo	Carico rottura daN	Ø Fori mm	Materiale	Finitura
511485	08-594 MSZN	100	4,1	Acciaio	Zincato
511486	08-594 SS	150	4,1	Inox	Lucido

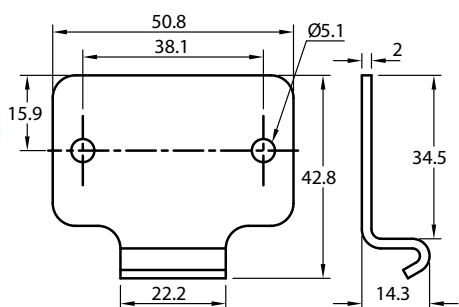
**001-600**



AISI 304

Riscontro					
N. Ordine	N. Articolo	Carico rottura daN	Ø Fori mm	Materiale	Finitura
511094	001-600 CRL MSZN	200	4,1	Acciaio	Zincato
511095	001-600 MSZN/YP	200	4,1	Acciaio	Giallo zincato
511096	001-600 SS	400	4,1	Inox	Lucido

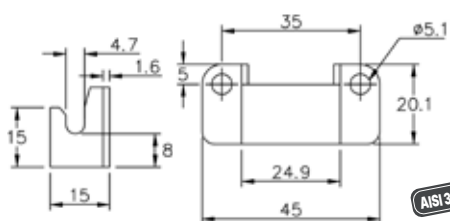
**06-575**



Riscontro					
N. Ordine	N. Articolo	Carico rottura daN	Ø Fori mm	Materiale	Finitura
511195	06-575 MSZN/YP	450	5,1	Acciaio	Giallo zincato

**PIASTRINE DI RISCONTRO**

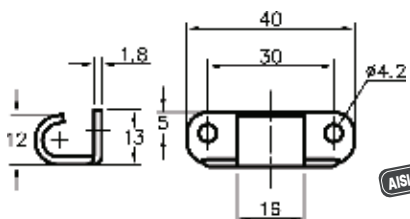
**001-1000**



AISI 304

Riscontro					
N. Ordine	N. Articolo	Carico rottura daN	Ø Fori mm	Materiale	Finitura
511001	001-1000 MSZN/YP	2000	5,1	Acciaio	Giallo zincato
511002	001-1000 SS	2500	5,1	Inox	Lucido

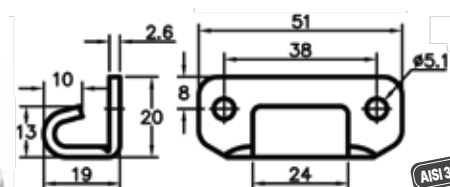
**007-655**



AISI 304

Riscontro					
N. Ordine	N. Articolo	Carico rottura daN	Ø Fori mm	Materiale	Finitura
511333	007-655 CSZN/YP	300	4,2	Acciaio	Giallo zincato
511422	007-655 SS	200	4,2	Inox	Lucido

**007-1058**

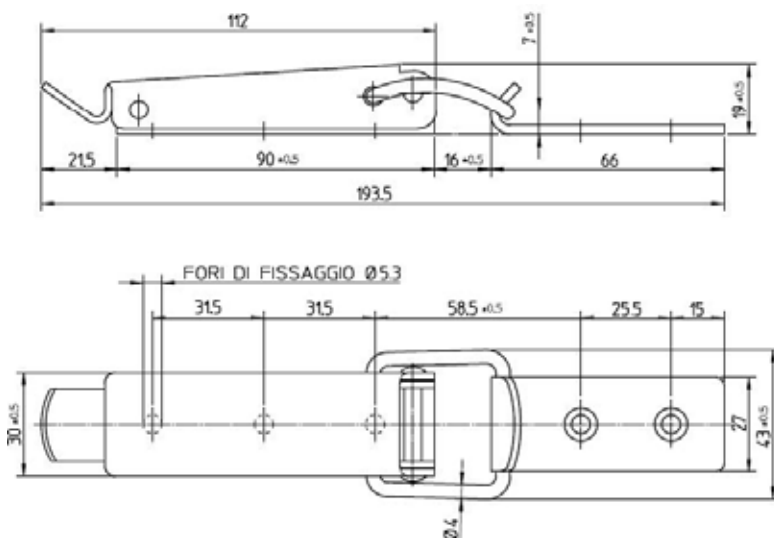


AISI 304

Riscontro					
N. Ordine	N. Articolo	Carico rottura daN	Ø Fori mm	Materiale	Finitura
511410	007-1058 MSZN	450	5,1	Acciaio	Zincato
511411	007-1058 SS	550	5,1	Inox	Lucido

## CHIUSURE A LEVA

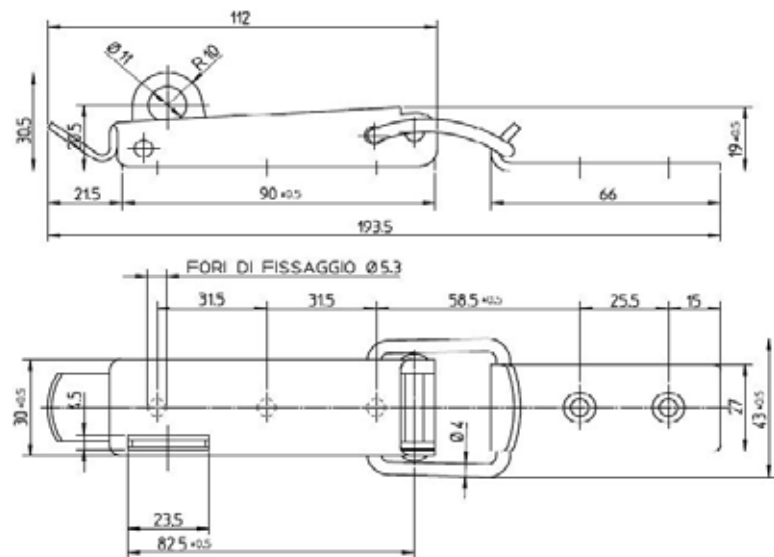
### NA



Chiusura							Riscontro raccomandato*	
N. Ordine	N. Articolo	Carico rottura daN	Ø Fori mm	Peso g. ca.	Materiale	Finitura	N. Ordine	N. Articolo
220001	NA/1	400	5,3	150+38	Acciaio	Grezzo	221001	PNA/1
220002	NA/2	400	5,3	150+38	Acciaio	Nichelato	221002	PNA/2
220004	NA/4	400	5,3	150+38	Acciaio	Zincato	221004	PNA/4
<b>AISI 304</b> 220003	NA/3	400	5,3	150+38	Aisi 304	Lucido	221003	PNA/3

\* Da ordinare separatamente

### NAL Lucchettabile



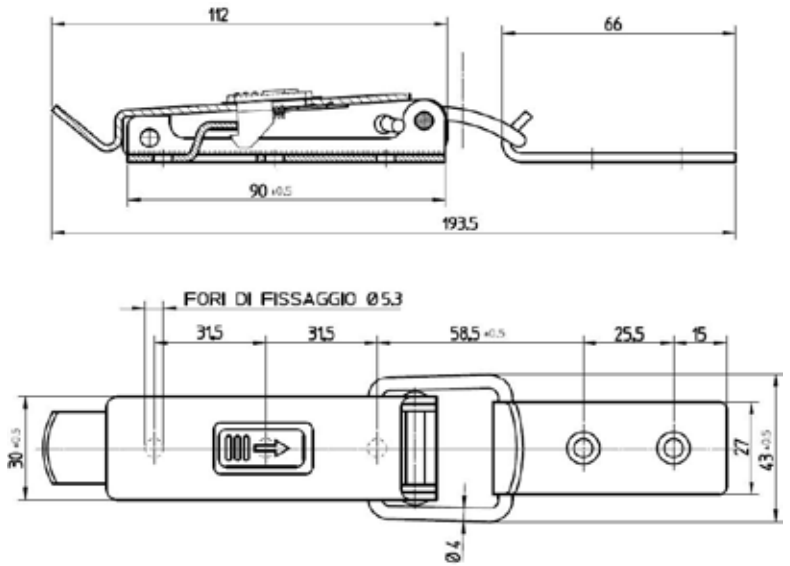
Chiusura							Riscontro raccomandato*	
N. Ordine	N. Articolo	Carico rottura daN	Ø Fori mm	Peso g. ca.	Materiale	Finitura	N. Ordine	N. Articolo
220011	NAL/1	400	5,3	156+38	Acciaio	Grezzo	221001	PNA/1
220012	NAL/2	400	5,3	156+38	Acciaio	Nichelato	221002	PNA/2
220013	NAL/4	400	5,3	156+38	Acciaio	Zincato	221004	PNA/4
<b>AISI 304</b> 220014	NAL/3	400	5,3	156+38	Aisi 304	Lucido	221003	PNA/3

\* Da ordinare separatamente

## CHIUSURE A LEVA

### NAS

Con arresto di sicurezza

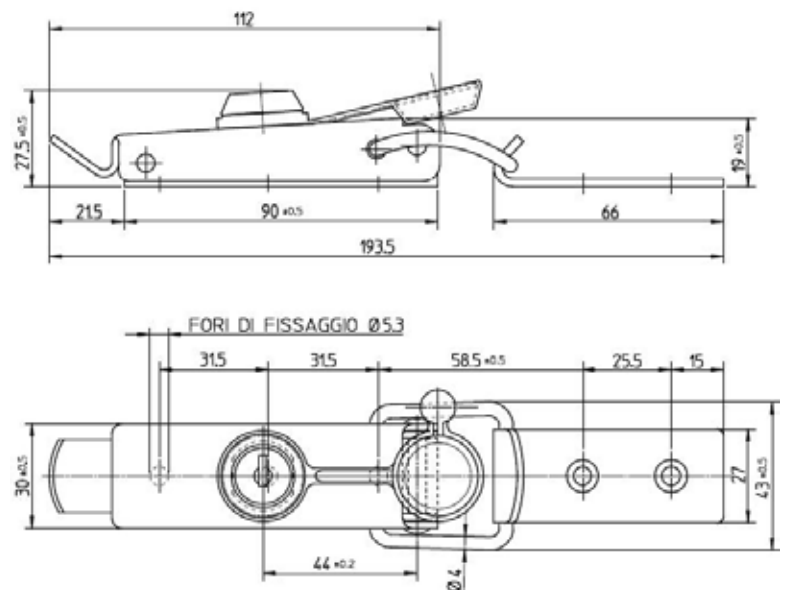


Chiusura							Riscontro raccomandato*	
N. Ordine	N. Articolo	Carico rottura daN	Ø Fori mm	Peso g. ca.	Materiale	Finitura	N. Ordine	N. Articolo
220022	NAS/2	400	5,3	152+38	Acciaio	Nichelato	221002	PNA/2
<b>AISI 304</b> 220023	NAS/3	400	5,3	152+38	Aisi 304	Lucido	221003	PNA/3

\* Da ordinare separatamente

### NAC

Con serratura



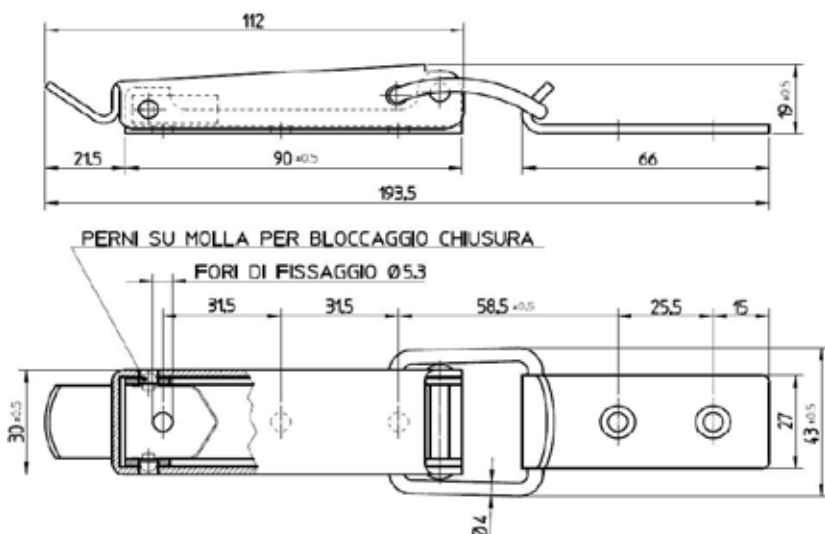
Chiusura							Riscontro raccomandato*	
N. Ordine	N. Articolo	Carico rottura daN	Ø Fori mm	Peso g. ca.	Materiale	Finitura	N. Ordine	N. Articolo
220039	NAC/8	400	5,3	180+38	Acciaio	Deltatone**	221009	PNA/8

\* Da ordinare separatamente \*\* Zincatura lamellare nera

## CHIUSURE A LEVA

### NASC

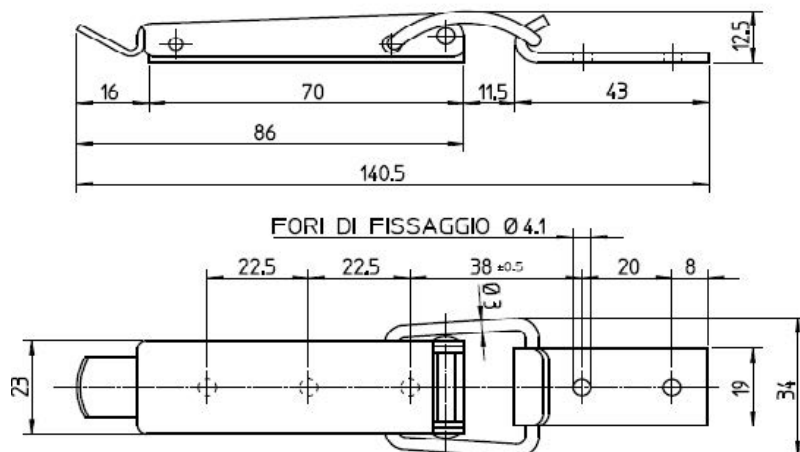
Con arresto a scatto



Chiusura							Riscontro raccomandato*	
N. Ordine	N. Articolo	Carico rottura daN	Ø Fori mm	Peso g. ca.	Materiale	Finitura	N. Ordine	N. Articolo
220048	NASC/4	400	5,3	154+38	Acciaio	Zincato	221004	PNA/4
<b>AISI 304</b> 220047	NASC/3	400	5,3	154+38	Aisi 304	Lucido	221003	PNA/3

\* Da ordinare separatamente

### NAP



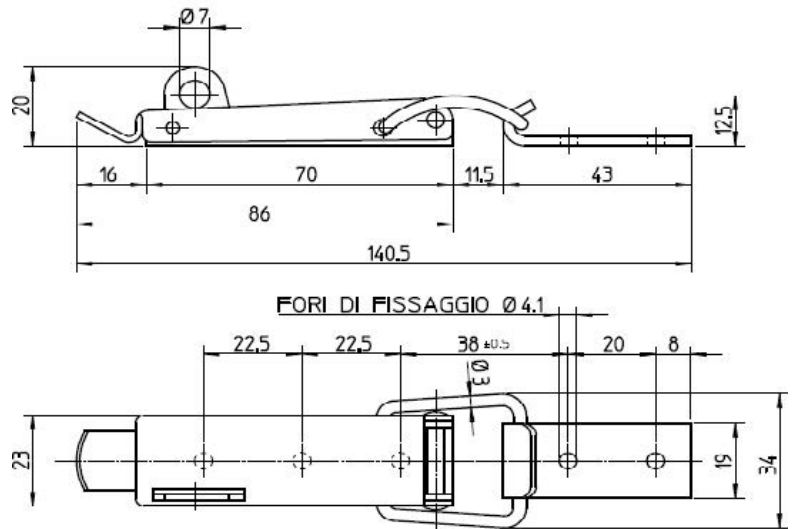
Chiusura							Riscontro raccomandato*	
N. Ordine	N. Articolo	Carico rottura daN	Ø Fori mm	Peso g. ca.	Materiale	Finitura	N. Ordine	N. Articolo
220061	NAP/1	300	4,1	60+16	Acciaio	Grezzo	221055	PNAP/1
220062	NAP/2	300	4,1	60+16	Acciaio	Nichelato	221056	PNAP/2
220064	NAP/4	300	4,1	60+16	Acciaio	Zincato	221058	PNAP/4
<b>AISI 304</b> 220063	NAP/3	300	4,1	60+16	Aisi 304	Lucido	221057	PNAP/3

\* Da ordinare separatamente

## CHIUSURE A LEVA

### NAPL

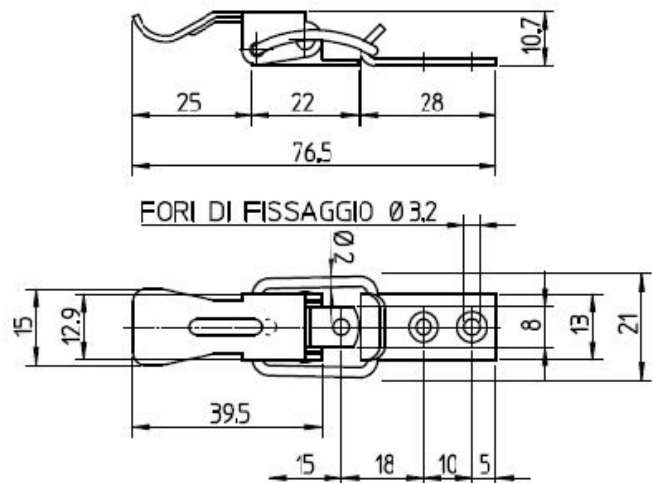
Lucchettabile



Chiusura							Riscontro raccomandato*	
N. Ordine	N. Articolo	Carico rottura daN	$\varnothing$ Fori mm	Peso g. ca.	Materiale	Finitura	N. Ordine	N. Articolo
220071	NAPL/1	300	4,1	64+17	Acciaio	Grezzo	221055	PNAP/1
220072	NAPL/2	300	4,1	64+17	Acciaio	Nichelato	221056	PNAP/2
220074	NAPL/4	300	4,1	64+17	Acciaio	Zincato	221058	PNAP/4
<b>AISI 304</b> 220073	NAPL/3	300	4,1	64+17	Aisi 304	Lucido	221057	PNAP/3

\* Da ordinare separatamente

### NC



Chiusura							Riscontro raccomandato*	
N. Ordine	N. Articolo	Carico rottura daN	$\varnothing$ Fori mm	Peso g. ca.	Materiale	Finitura	N. Ordine	N. Articolo
220051	NC/1	100	3,2	12+4	Acciaio	Grezzo	221021	PNC/1
220052	NC/2	100	3,2	12+4	Acciaio	Nichelato	221022	PNC/2
220054	NC/4	100	3,2	12+4	Acciaio	Zincato	221024	PNC/4
<b>AISI 304</b> 220053	NC/3	100	3,2	12+4	Aisi 304	Lucido	221023	PNC/3

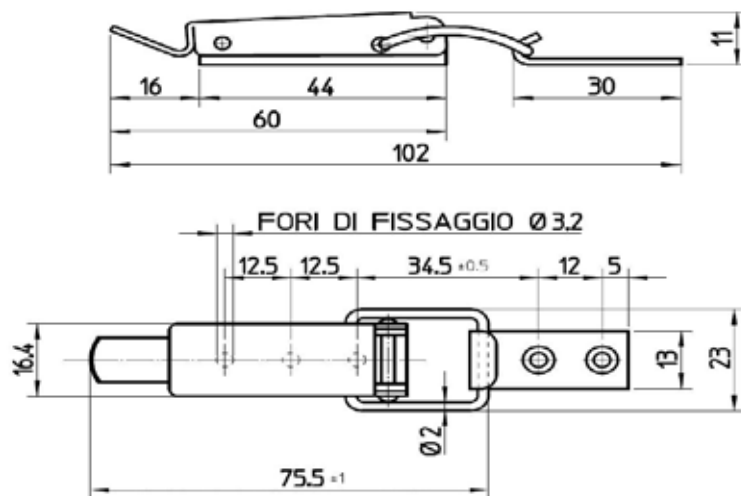
\* Da ordinare separatamente

## CHIUSURE A LEVA

### ND

### NDS

Con arresto di sicurezza

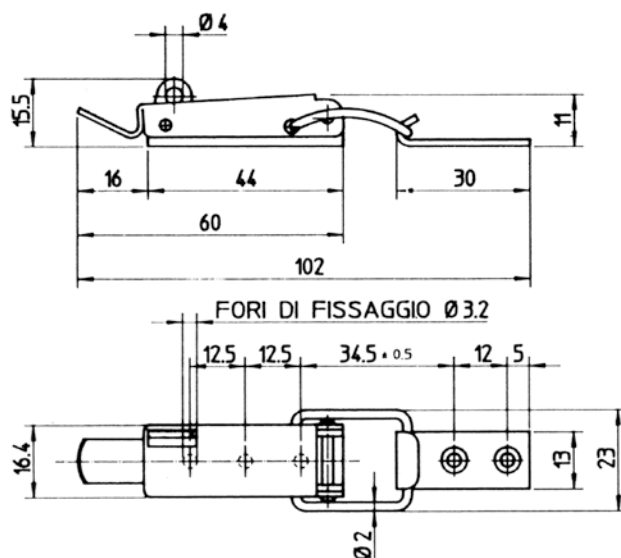


Chiusura							Riscontro raccomandato*	
N. Ordine	N. Articolo	Carico rottura daN	$\varnothing$ Fori mm	Peso g. ca.	Materiale	Finitura	N. Ordine	N. Articolo
220081	ND/1	130	3,2	25+4	Acciaio	Grezzo	221031	PND/1
220082	ND/2	130	3,2	25+4	Acciaio	Nichelato	221032	PND/2
220084	ND/4	130	3,2	25+4	Acciaio	Zincato	221034	PND/4
<b>AISI 304</b> 220083	ND/3	130	3,2	25+4	Aisi 304	Lucido	221033	PND/3
220104	NDS/4	130	3,2	25+4	Acciaio	Zincato	221034	PND/4
<b>AISI 304</b> 220103	NDS/3	130	3,2	25+4	Aisi 304	Lucido	221033	PND/3

\* Da ordinare separatamente

### NDL

Lucchettabile

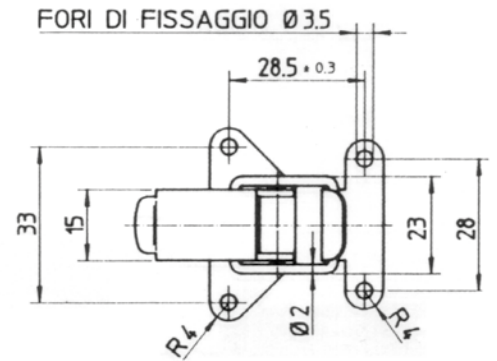
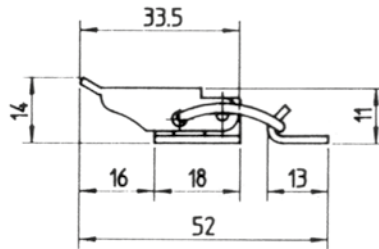
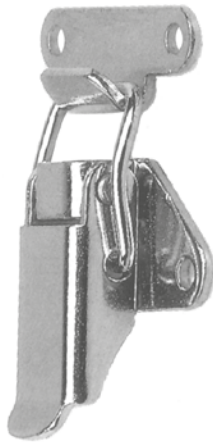


Chiusura							Riscontro raccomandato*	
N. Ordine	N. Articolo	Carico rottura daN	$\varnothing$ Fori mm	Peso g. ca.	Materiale	Finitura	N. Ordine	N. Articolo
220092	NDL/2	130	3,2	26+4	Acciaio	Nichelato	221032	PND/2
220094	NDL/4	130	3,2	26+4	Acciaio	Zincato	221034	PND/4
<b>AISI 304</b> 220093	NDL/3	130	3,2	26+4	Aisi 304	Lucido	221033	PND/3

\* Da ordinare separatamente

## CHIUSURE A LEVA

### NE

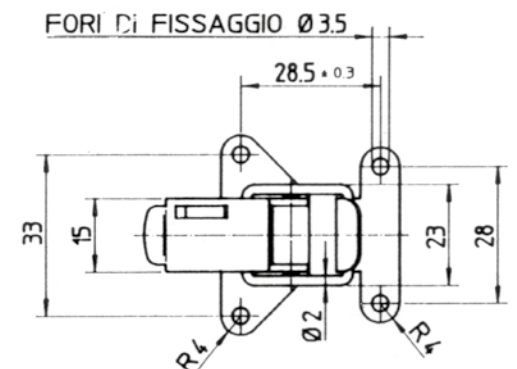
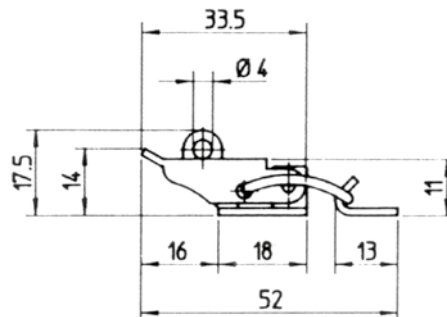
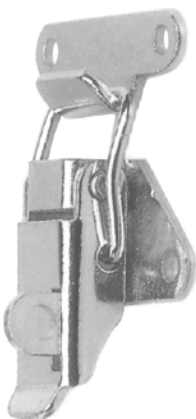


Chiusura							Riscontro raccomandato*	
N. Ordine	N. Articolo	Carico rottura daN	Ø Fori mm	Peso g. ca.	Materiale	Finitura	N. Ordine	N. Articolo
220111	NE/1	150	3,5	16+4	Acciaio	Grezzo	221041	PNE/1
220112	NE/2	150	3,5	16+4	Acciaio	Nichelato	221042	PNE/2
220114	NE/4	150	3,5	16+4	Acciaio	Zincato	221044	PNE/4
<b>AISI 304</b> 220113	NE/3	150	3,5	16+4	Aisi 304	Lucido	221043	PNE/3

\* Da ordinare separatamente

### NEL

Lucchettabile



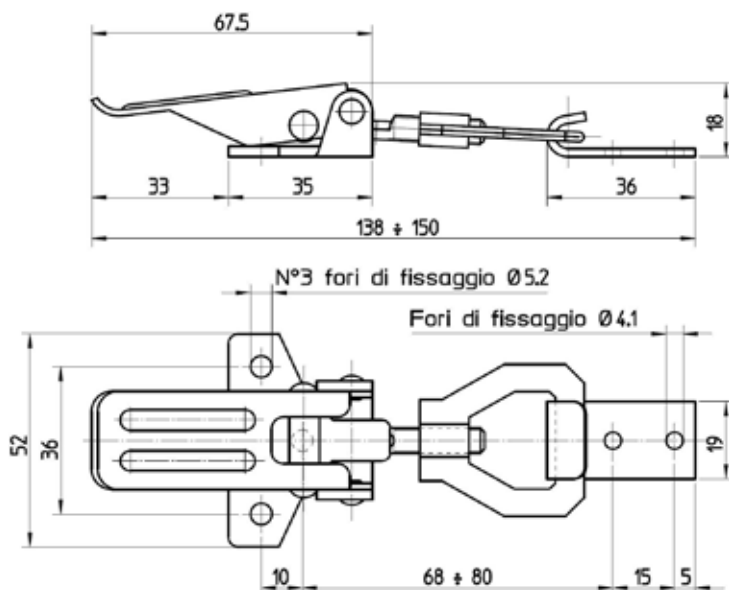
Chiusura							Riscontro raccomandato*	
N. Ordine	N. Articolo	Carico rottura daN	Ø Fori mm	Peso g. ca.	Materiale	Finitura	N. Ordine	N. Articolo
220121	NEL/1	150	3,5	18+4	Acciaio	Grezzo	221041	PNE/1
220122	NEL/2	150	3,5	18+4	Acciaio	Nichelato	221042	PNE/2
220124	NEL/4	150	3,5	18+4	Acciaio	Zincato	221044	PNE/4

\* Da ordinare separatamente

## CHIUSURE A LEVA

### NF

Regolabile

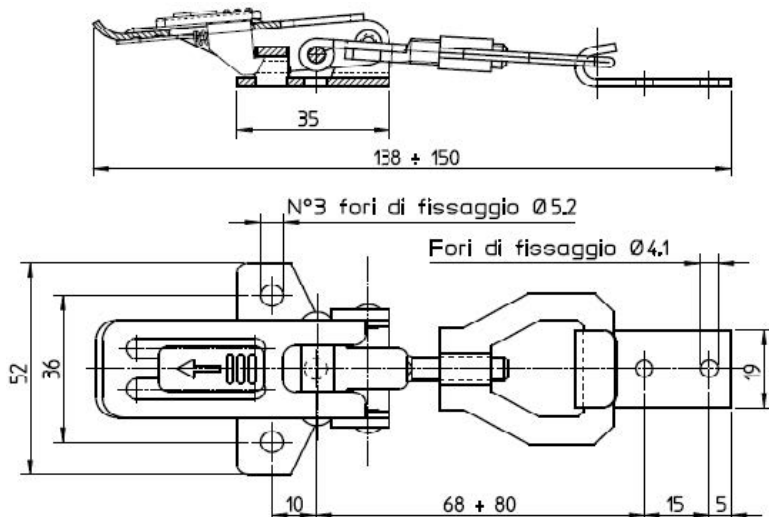


Chiusura							Riscontro raccomandato*	
N. Ordine	N. Articolo	Carico rottura daN	Ø Fori mm	Peso g. ca.	Materiale	Finitura	N. Ordine	N. Articolo
220141	NF/1	250	5,2	84+16	Acciaio	Grezzo	221051	PNF/1
220142	NF/2	250	5,2	84+16	Acciaio	Nichelato	221052	PNF/2
220144	NF/4	250	5,2	84+16	Acciaio	Zincato	221054	PNF/4
<b>AISI 304</b> 220143	NF/3	250	5,2	84+16	Aisi 304	Lucido	221053	PNF/3

\* Da ordinare separatamente

### NFS

Regolabile, con arresto di sicurezza

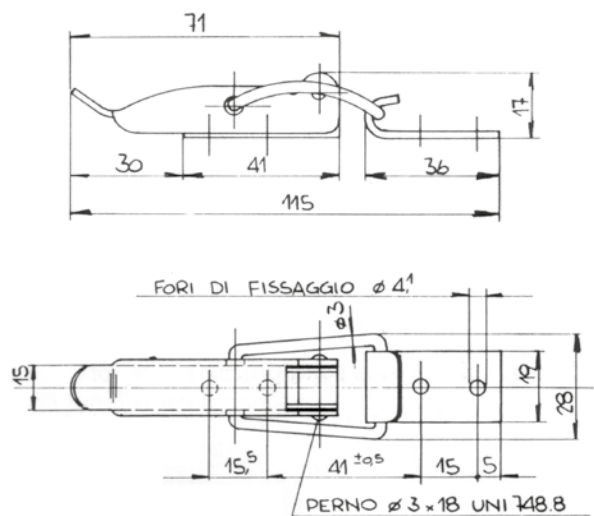


Chiusura							Riscontro raccomandato*	
N. Ordine	N. Articolo	Carico rottura daN	Ø Fori mm	Peso g. ca.	Materiale	Finitura	N. Ordine	N. Articolo
220162	NFS/2	250	5,2	88+16	Acciaio	Nichelato	221052	PNF/2
<b>AISI 304</b> 220163	NFS/3	250	5,2	88+16	Aisi 304	Lucido	221053	PNF/3

\* Da ordinare separatamente

## CHIUSURE A LEVA

### NG

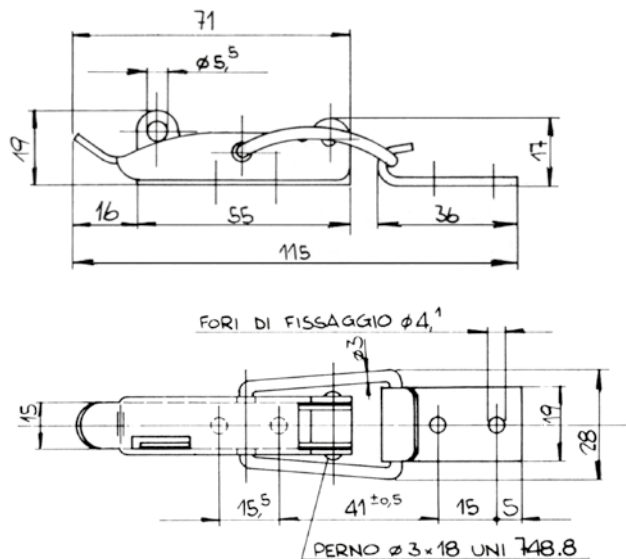


Chiusura							Riscontro raccomandato*	
N. Ordine	N. Articolo	Carico rottura daN	Ø Fori mm	Peso g. ca.	Materiale	Finitura	N. Ordine	N. Articolo
220181	NG/1	250	4,1	42+16	Acciaio	Grezzo	221051	PNF/1
220182	NG/2	250	4,1	42+16	Acciaio	Nichelato	221052	PNF/2
220184	NG/4	250	4,1	42+16	Acciaio	Zincato	221054	PNF/4
<b>AISI 304</b> 220183	NG/3	250	4,1	42+16	Aisi 304	Lucido	221053	PNF/3

\* Da ordinare separatamente

### NGL

Lucchettabile

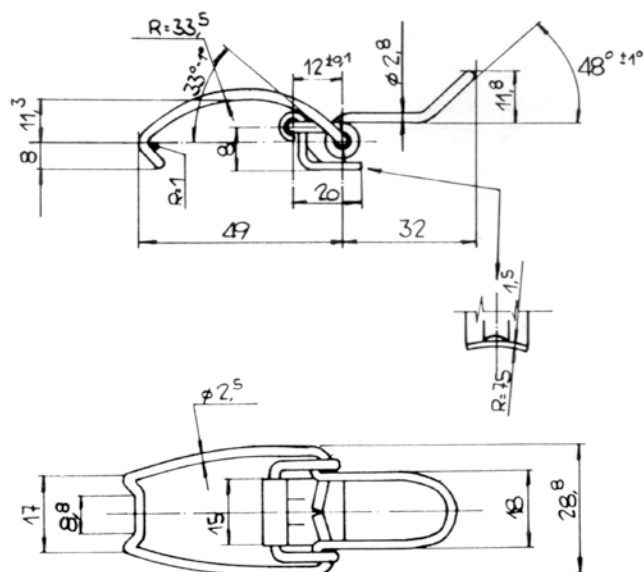


Chiusura							Riscontro raccomandato*	
N. Ordine	N. Articolo	Carico rottura daN	Ø Fori mm	Peso g. ca.	Materiale	Finitura	N. Ordine	N. Articolo
220191	NGL/1	250	4,1	46+16	Acciaio	Grezzo	221051	PNF/1
220192	NGL/2	250	4,1	46+16	Acciaio	Nichelato	221052	PNF/2
220194	NGL/4	250	4,1	46+16	Acciaio	Zincato	221054	PNF/4
<b>AISI 304</b> 220193	NGL/3	250	4,1	46+16	Aisi 304	Lucido	221053	PNF/3

\* Da ordinare separatamente

## CHIUSURE A LEVA

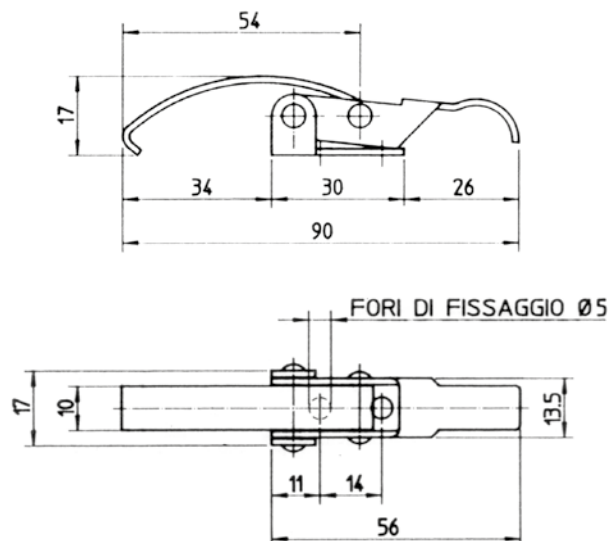
### NW



Chiusura							Riscontro raccomandato*	
N. Ordine	N. Articolo	Carico rottura daN	Ø Fori mm	Peso g. ca.	Materiale	Finitura	N. Ordine	N. Articolo
220504	NW/4	60	<del>*</del>	19	Acciaio	Zincato	-	-

\* Da ordinare separatamente ~~\*~~ Chiusure senza fori fornite in esecuzione grezza per la saldatura

### NIH/NI



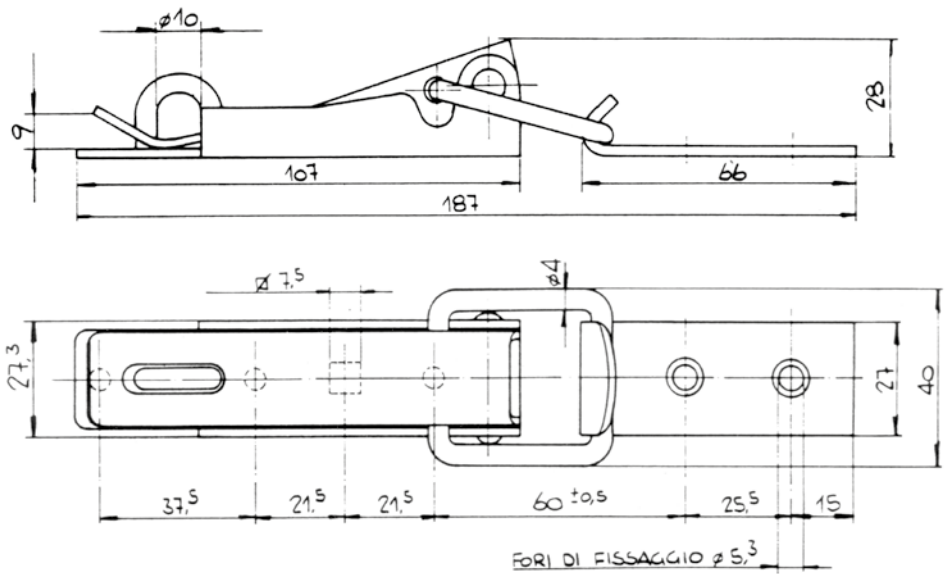
Chiusura							Riscontro raccomandato*	
N. Ordine	N. Articolo	Carico rottura daN	Ø Fori mm	Peso g. ca.	Materiale	Finitura	N. Ordine	N. Articolo
220241	NIH/1	90	5	29	Acciaio	Grezzo	-	-
220242	NIH/2	90	5	29	Acciaio	Nichelato	-	-
220244	NIH/4	90	5	29	Acciaio	Zincato	-	-
 220243	NIH/3	90	5	29	Aisi 304	Lucido	-	-
220231	NI/1	90	<del>*</del>	29	Acciaio	Grezzo	-	-

\* Da ordinare separatamente ~~\*~~ Chiusure senza fori fornite in esecuzione grezza per la saldatura

## CHIUSURE A LEVA

### NL

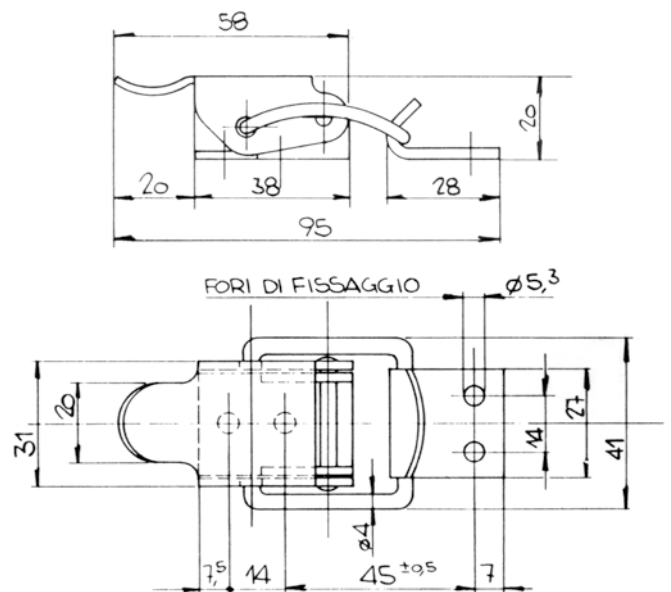
Lucchettabile



Chiusura							Riscontro raccomandato*	
N. Ordine	N. Articolo	Carico rottura daN	Ø Fori mm	Peso g. ca.	Materiale	Finitura	N. Ordine	N. Articolo
<b>220304</b>	NL/4	350	5,3	146+40	Acciaio	Lucido	<b>221004</b>	PNA/4

\* Da ordinare separatamente

### NJ

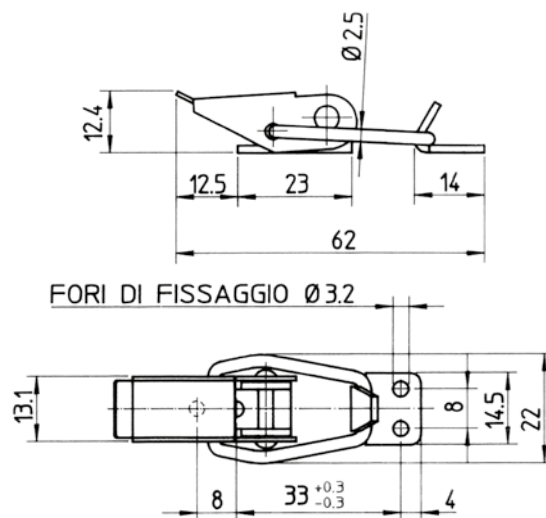


Chiusura							Riscontro raccomandato*	
N. Ordine	N. Articolo	Carico rottura daN	Ø Fori mm	Peso g. ca.	Materiale	Finitura	N. Ordine	N. Articolo
<b>220264</b>	NJ/4	300	5,3	70+20	Acciaio	Zincato	<b>221084</b>	PNN/4

\* Da ordinare separatamente

## CHIUSURE A LEVA

### NT

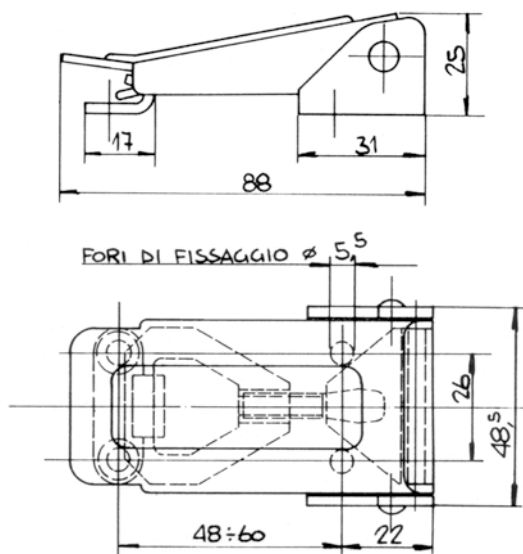
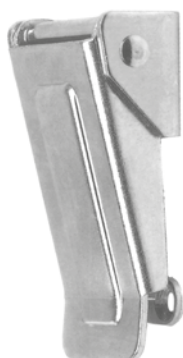


Chiusura							Riscontro raccomandato*	
N. Ordine	N. Articolo	Carico rottura daN	Ø Fori mm	Peso g. ca.	Materiale	Finitura	N. Ordine	N. Articolo
220454	NT/4	100	3,2	14+2,5	Acciaio	Zincato	221124	PNT/4

\* Da ordinare separatamente

### NU

Regolabile



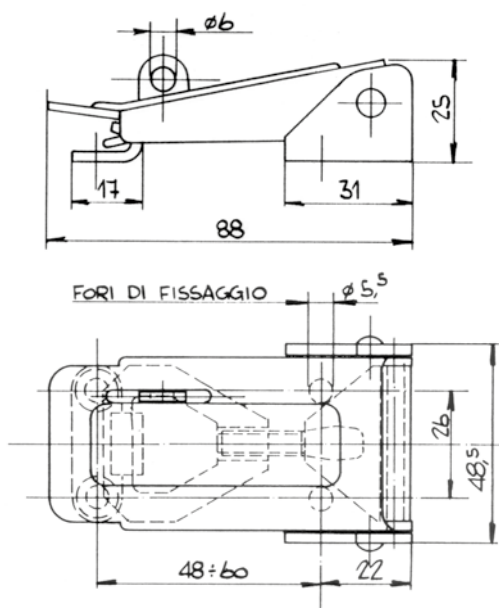
Chiusura							Riscontro raccomandato*	
N. Ordine	N. Articolo	Carico rottura daN	Ø Fori mm	Peso g. ca.	Materiale	Finitura	N. Ordine	N. Articolo
220464	NU/4	300	5,5	164+10	Acciaio	Zincato	221134	PNU/4
<b>AISI 304</b> 220463	NU/3	300	5,5	164+10	Aisi 304	Lucido	221133	PNU/3

\* Da ordinare separatamente

## CHIUSURE A LEVA

### NUL

Lucchettabile,  
regolabile

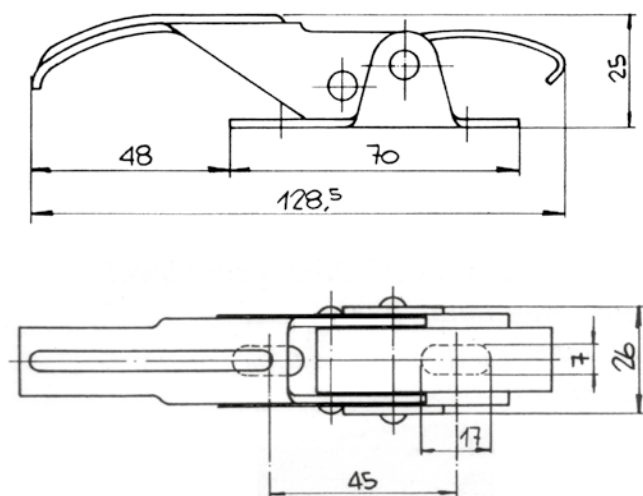


Chiusura							Riscontro raccomandato*	
N. Ordine	N. Articolo	Carico rottura daN	Ø Fori mm	Peso g. ca.	Materiale	Finitura	N. Ordine	N. Articolo
220472	NUL/4	300	5,5	166+10	Acciaio	Zincato	221134	PNU/4

\* Da ordinare separatamente

### NZ

Con gancio acciaio



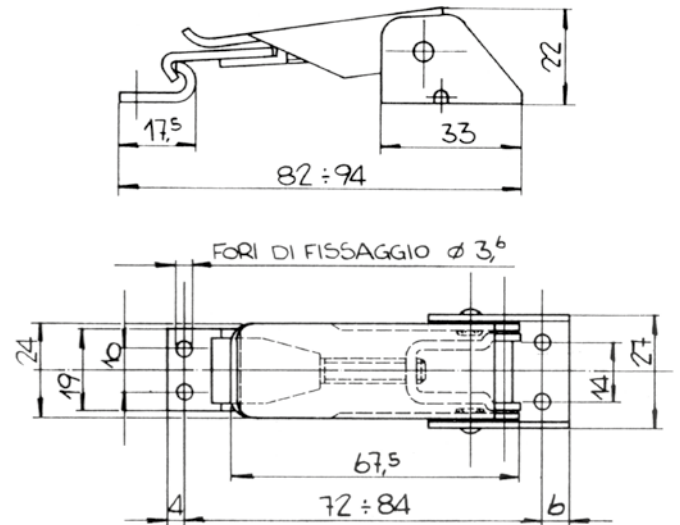
Chiusura							Riscontro raccomandato*	
N. Ordine	N. Articolo	Carico rottura daN	Ø Fori mm	Peso g. ca.	Materiale	Finitura	N. Ordine	N. Articolo
220534	NZ/4	150	17x7	100	Acciaio	Zincato	-	-

\* Da ordinare separatamente

## CHIUSURE A LEVA

### NY

Regolabile

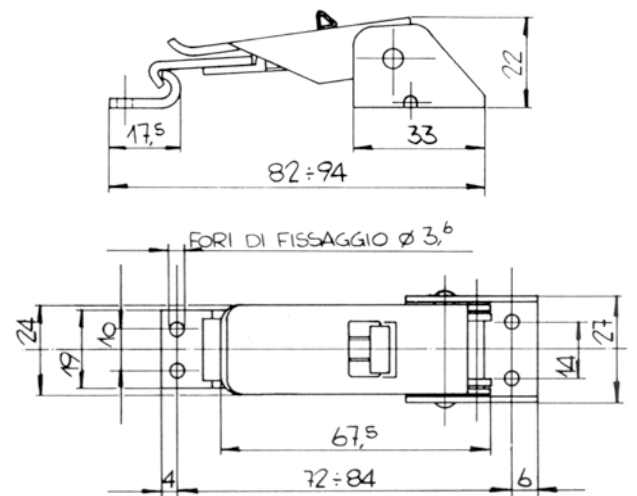
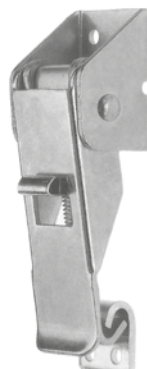


Chiusura							Riscontro raccomandato*	
N. Ordine	N. Articolo	Carico rottura daN	Ø Fori mm	Peso g. ca.	Materiale	Finitura	N. Ordine	N. Articolo
220522	NY/2	200	3,6	68+6	Acciaio	Nichelato	221152	PNY/2
220524	NY/4	200	3,6	68+6	Acciaio	Zincato	221154	PNY/4

\* Da ordinare separatamente

### NYS

Regolabile, con arresto di sicurezza

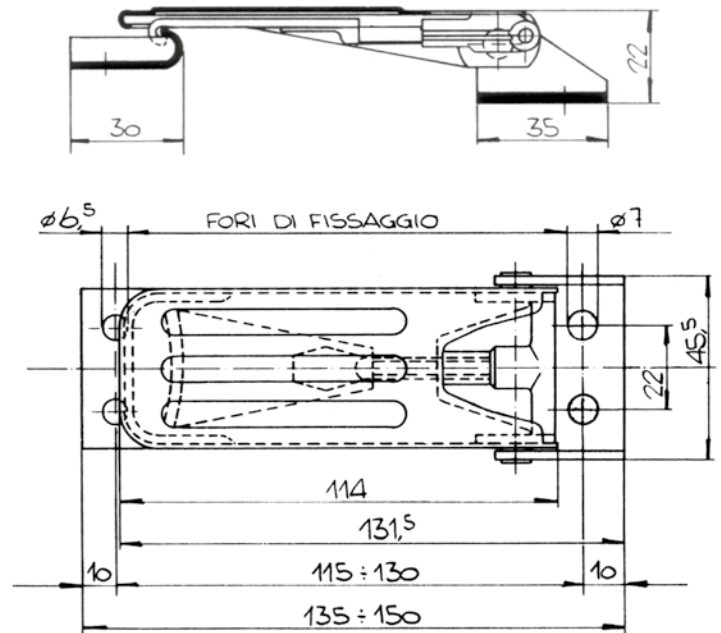
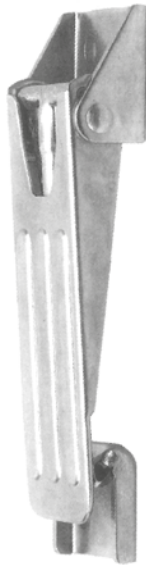


Chiusura							Riscontro raccomandato*	
N. Ordine	N. Articolo	Carico rottura daN	Ø Fori mm	Peso g. ca.	Materiale	Finitura	N. Ordine	N. Articolo
220528	NYS/4	200	3,6	68+6	Acciaio	Zincato	221154	PNY/4

\* Da ordinare separatamente

## CHIUSURE A LEVA

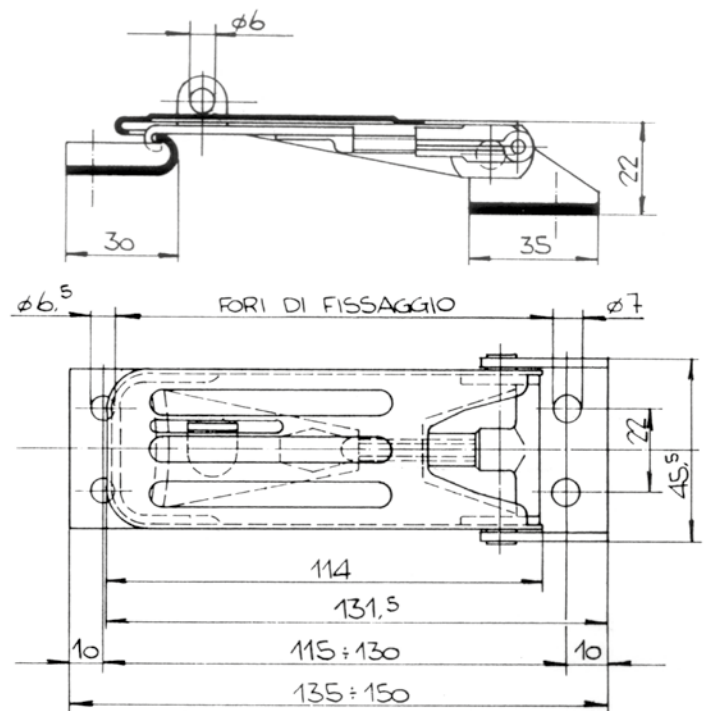
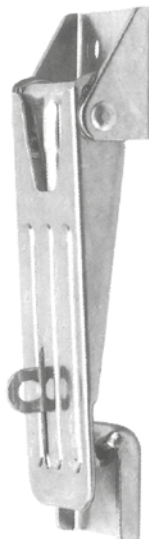
**NP**  
Regolabile



Chiusura							Riscontro raccomandato*	
N. Ordine	N. Articolo	Carico rottura daN	Ø Fori mm	Peso g. ca.	Materiale	Finitura	N. Ordine	N. Articolo
220375	NP/4	400	7	138+32	Acciaio	Zincato	221095	PNP/4

\* Da ordinare separatamente

**NPL**  
Lucchettabile,  
regolabile

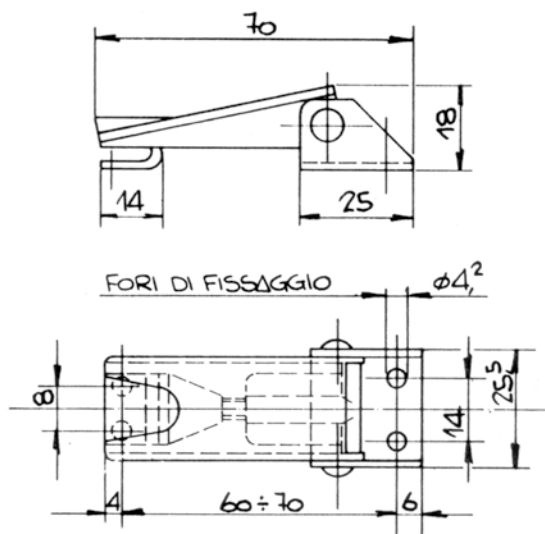


Chiusura							Riscontro raccomandato*	
N. Ordine	N. Articolo	Carico rottura daN	Ø Fori mm	Peso g. ca.	Materiale	Finitura	N. Ordine	N. Articolo
220385	NPL/4	400	7	136+32	Acciaio	Zincato	221095	PNP/4

\* Da ordinare separatamente

## CHIUSURE A LEVA

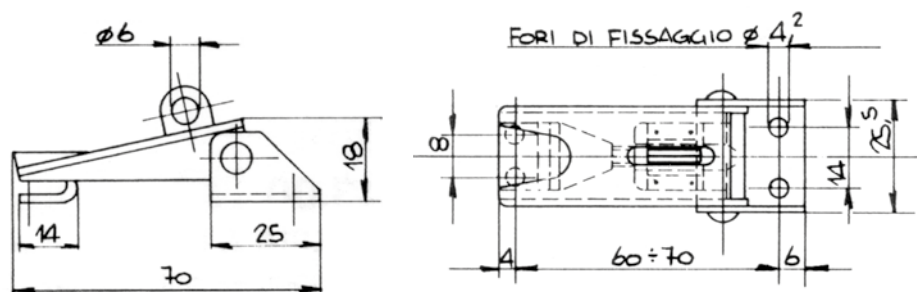
**NS**  
Regolabile



Chiusura							Riscontro raccomandato*	
N. Ordine	N. Articolo	Carico rottura daN	Ø Fori mm	Peso g. ca.	Materiale	Finitura	N. Ordine	N. Articolo
220435	NS/4	140	4,2	50+4	Acciaio	Zincato	221115	PNS/4
<b>AISI 304</b> 220433	NS/3	140	4,2	50+4	Aisi 304	Lucido	221113	PNS/3

\* Da ordinare separatamente

**NSL**  
Lucchettabile,  
regolabile



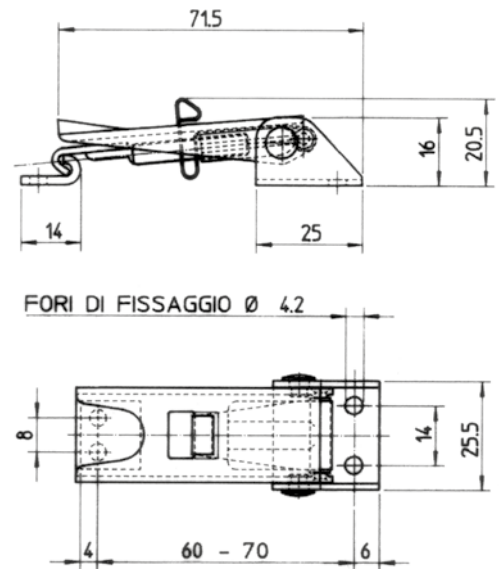
Chiusura							Riscontro raccomandato*	
N. Ordine	N. Articolo	Carico rottura daN	Ø Fori mm	Peso g. ca.	Materiale	Finitura	N. Ordine	N. Articolo
220445	NSL/4	140	4,2	53+4	Acciaio	Zincato	221115	PNS/4
<b>AISI 304</b> 220443	NSL/3	140	4,2	53+4	Aisi 304	Lucido	221113	PNS/3

\* Da ordinare separatamente

## CHIUSURE A LEVA

### NSS

Regolabile

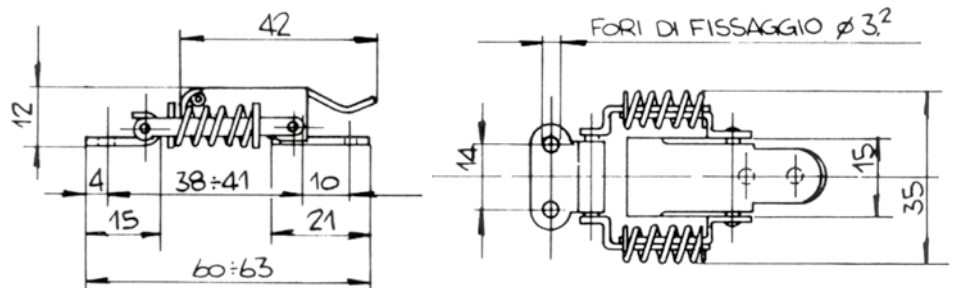


Chiusura							Riscontro raccomandato*	
N. Ordine	N. Articolo	Carico rottura daN	Ø Fori mm	Peso g. ca.	Materiale	Finitura	N. Ordine	N. Articolo
220447	NSS/4	200	4,2	54+4	Acciaio	Zincato	221115	PNS/4
<b>AISI 304</b> 220448	NSS/3	200	4,2	54+4	Aisi 304	Lucido	221113	PNS/3

\* Da ordinare separatamente

### NV

Con trazione compensata

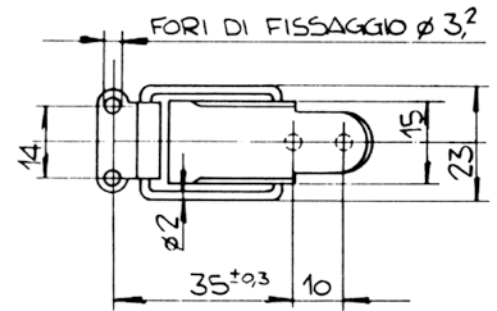
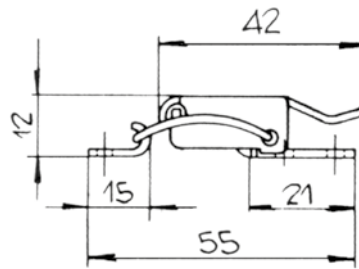


Chiusura							Riscontro raccomandato*	
N. Ordine	N. Articolo	Carico rottura daN	Ø Fori mm	Peso g. ca.	Materiale	Finitura	N. Ordine	N. Articolo
220485	NV/4	150	3,2	30+4	Acciaio	Zincato	221145	PNV/4
<b>AISI 304</b> 220483	NV/3	150	3,2	30+4	Inox	Lucido	221143	PNV/3

\* Da ordinare separatamente

## CHIUSURE A LEVA

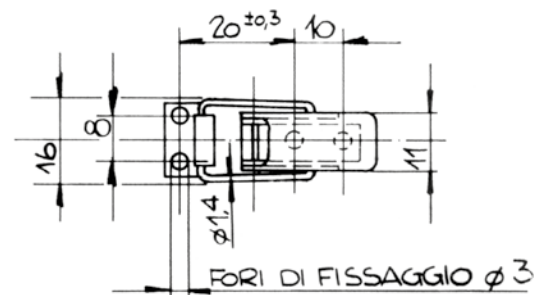
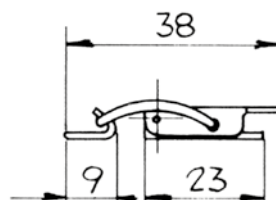
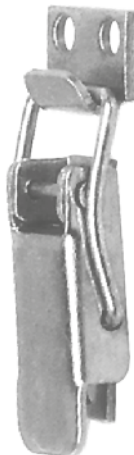
### NNP



Chiusura							Riscontro raccomandato*	
N. Ordine	N. Articolo	Carico rottura daN	Ø Fori mm	Peso g. ca.	Materiale	Finitura	N. Ordine	N. Articolo
220349	NNP/4	100	3,2	20+4	Acciaio	Zincato	221145	PNV/4
<b>AISI 304</b> 220350	NNP/3	100	3,2	20+4	Inox	Lucido	221143	PNV/3

\* Da ordinare separatamente

### NH



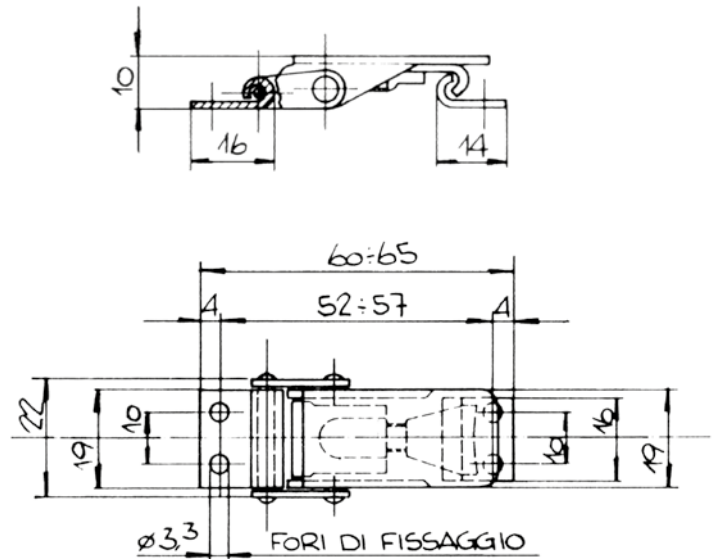
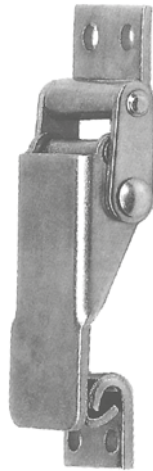
Chiusura							Riscontro raccomandato*	
N. Ordine	N. Articolo	Carico rottura daN	Ø Fori mm	Peso g. ca.	Materiale	Finitura	N. Ordine	N. Articolo
220215	NH/4	30	3,2	5+1	Acciaio	Zincato	221105	PNQ/4

\* Da ordinare separatamente

## CHIUSURE A LEVA

### NIM

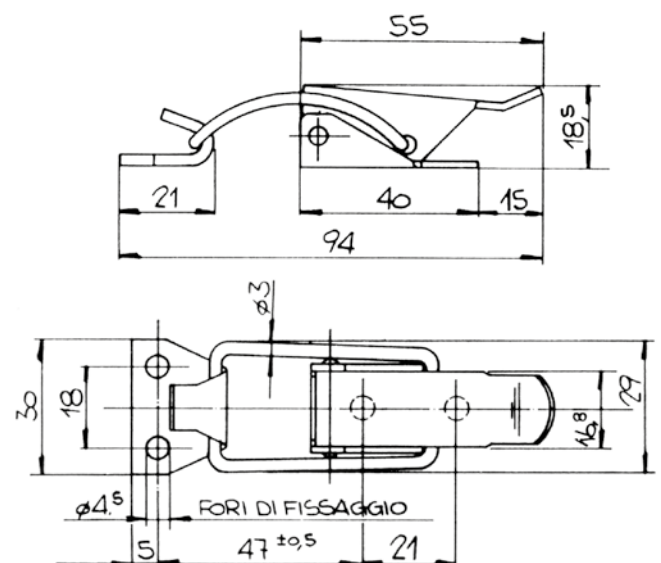
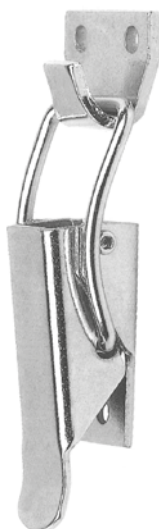
Regolabile



Chiusura							Riscontro raccomandato*	
N. Ordine	N. Articolo	Carico rottura daN	Ø Fori mm	Peso g. ca.	Materiale	Finitura	N. Ordine	N. Articolo
220525	NYM/4	150	3,3	29+4	Acciaio	Zincato	221158	PNYM/4

\* Da ordinare separatamente

### NN



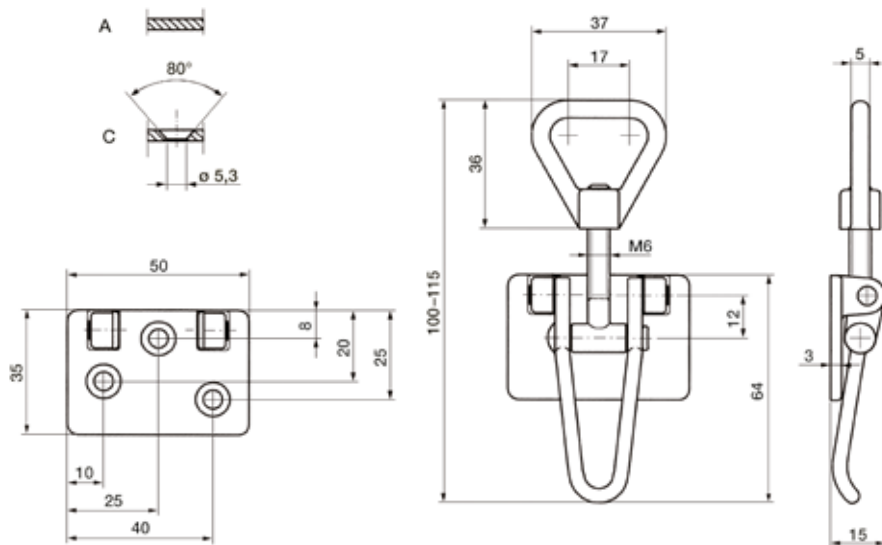
Chiusura							Riscontro raccomandato*	
N. Ordine	N. Articolo	Carico rottura daN	Ø Fori mm	Peso g. ca.	Materiale	Finitura	N. Ordine	N. Articolo
220344	NN/4	250	4,5	38+12	Acciaio	Zincato	221084	PNN/4

\* Da ordinare separatamente

## CHIUSURE EXTRAROBUSTE IN ACCIAIO FORGIATO

102

**A per saldatura**  
**C per fissaggio con viti**

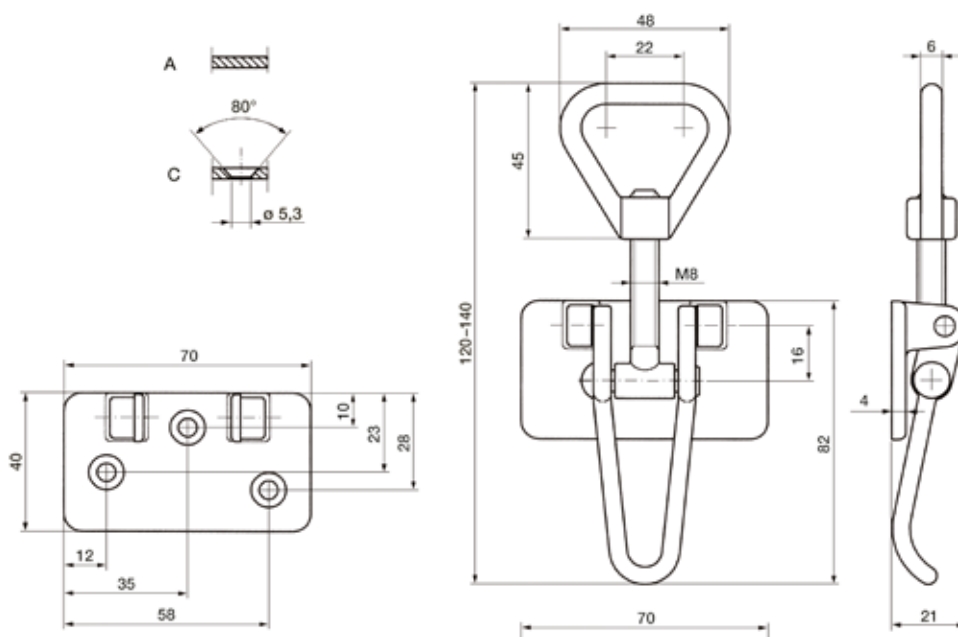


Chiusura							Riscontro raccomandato*
N. Ordine	N. Articolo	Carico rottura daN	Ø Fori mm	Peso g. ca.	Materiale	Finitura	N. Articolo
471010	102 A	300	✂	102	Fe 510	Grezzo	10 / 31
471011	102 C	300	5,3	102	Fe 510	Zincato	

\* Da ordinare separatamente (vedi sezione riscontri Ojop) ✂ Chiusure senza fori fornite in esecuzione grezza per la saldatura

103

**A per saldatura**  
**C per fissaggio con viti**



Chiusura							Riscontro raccomandato*
N. Ordine	N. Articolo	Carico rottura daN	Ø Fori mm	Peso g. ca.	Materiale	Finitura	N. Articolo
471020	103 A	500	✂	212	Fe 510	Grezzo	20 / 22 / 41
471021	103 C	500	5,3	212	Fe 510	Zincato	

\* Da ordinare separatamente (vedi sezione riscontri Ojop) ✂ Chiusure senza fori fornite in esecuzione grezza per la saldatura

## CHIUSURE EXTRAROBUSTE IN ACCIAIO FORGIATO

### 202

Lucchettabile

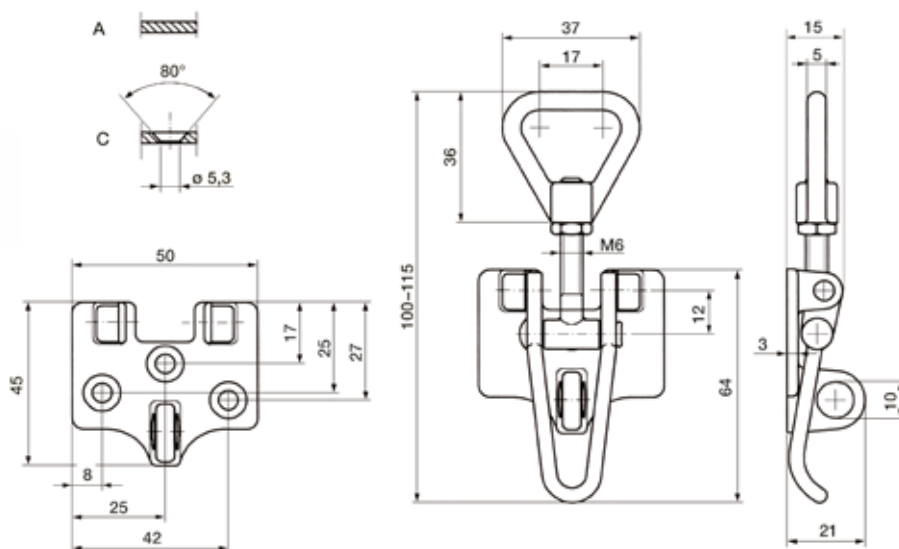
**A per saldatura**  
**C per fissaggio con viti**



10



31



#### Chiusura

Riscontro raccomandato\*

N. Ordine	N. Articolo	Carico rottura daN	Ø Fori mm	Peso g. ca.	Materiale	Finitura	N. Articolo
471040	202 A	300	✂	118	Fe 510	Grezzo	10 / 31
471041	202 C	300	5,3	118	Fe 510	Zincato	

\* Da ordinare separatamente (vedi sezione riscontri Ojop) ✂ Chiusure senza fori fornite in esecuzione grezza per la saldatura

### 203

Lucchettabile

**A per saldatura**  
**C per fissaggio con viti**



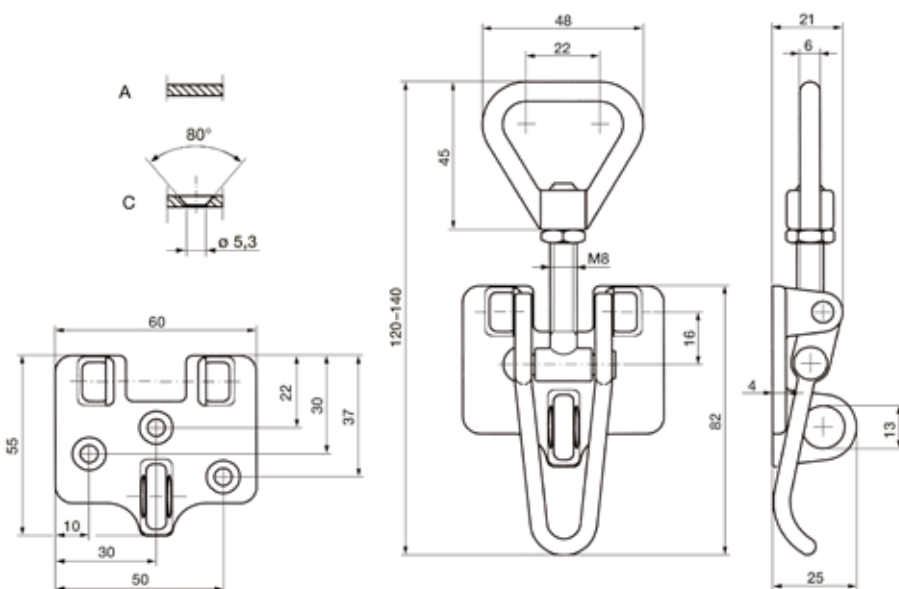
20



22



41



#### Chiusura

Riscontro raccomandato\*

N. Ordine	N. Articolo	Carico rottura daN	Ø Fori mm	Peso g. ca.	Materiale	Finitura	N. Articolo
471050	203 A	500	✂	230	Fe 510	Grezzo	20 / 22 / 41
471051	203 C	500	5,3	230	Fe 510	Zincato	

\* Da ordinare separatamente (vedi sezione riscontri Ojop) ✂ Chiusure senza fori fornite in esecuzione grezza per la saldatura

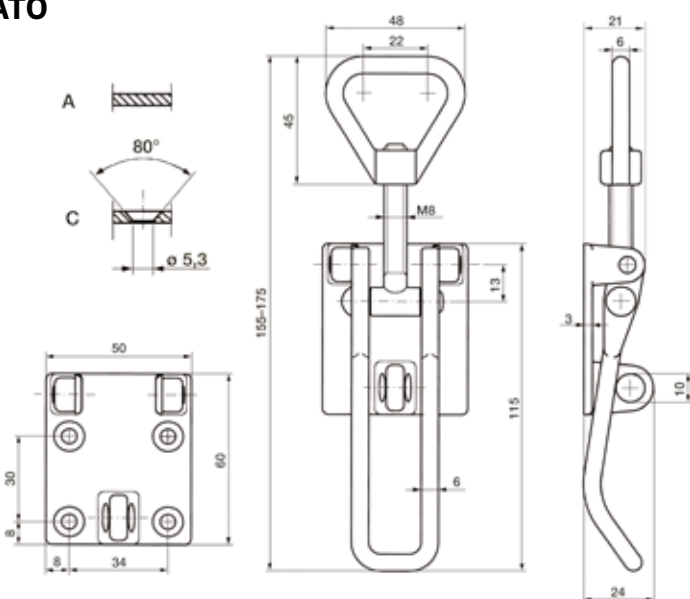
## CHIUSURE EXTRAROBUSTE IN ACCIAIO FORGIATO

### 403

Lucchettabile

**A per saldatura**  
**C per fissaggio con viti**

**ACCIAIO INOX AISI 316:**  
**ELEVATA RESISTENZA ALLA CORROSIONE,**  
**SPECIFICO PER APPLICAZIONI NAVALI E ALIMENTARI**



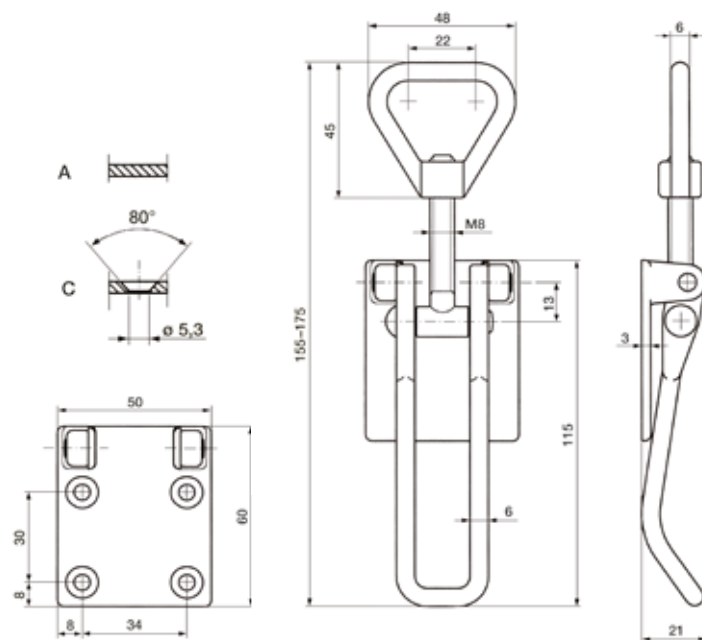
Chiusura							Riscontro raccomandato*
N. Ordine	N. Articolo	Carico rottura daN	Ø Fori mm	Peso g. ca.	Materiale	Finitura	N. Articolo
471060	403 A	600	✂	256	Fe 510	Grezzo	20 / 22 / 41
471061	403 C	600	5,3	256	Fe 510	Zincato	20 / 22 / 41
<b>AISI 316</b> 473000	403 SS A	600	✂	256	AISI 316	Grezzo	20 / 22 / 41 SS
<b>AISI 316</b> 473010	403 SS C	600	5,3	256	AISI 316	Lucido	20 / 22 / 41 SS

\* Da ordinare separatamente (vedi sezione riscontri Ojop) ✂ Chiusure senza fori fornite in esecuzione grezza per la saldatura

### 404

**A per saldatura**  
**C per fissaggio con viti**

**ACCIAIO INOX AISI 316:**  
**ELEVATA RESISTENZA ALLA CORROSIONE,**  
**SPECIFICO PER APPLICAZIONI NAVALI E ALIMENTARI**



Chiusura							Riscontro raccomandato*
N. Ordine	N. Articolo	Carico rottura daN	Ø Fori mm	Peso g. ca.	Materiale	Finitura	N. Articolo
471070	404 A	600	✂	234	Fe 510	Grezzo	20 / 22 / 41
471071	404 C	600	5,3	234	Fe 510	Zincato	20 / 22 / 41
<b>AISI 316</b> 473020	404 SS A	600	✂	234	AISI 316	Grezzo	20 / 22 / 41 SS
<b>AISI 316</b> 473030	404 SS C	600	5,3	234	AISI 316	Lucido	20 / 22 / 41 SS

\* Da ordinare separatamente (vedi sezione riscontri Ojop) ✂ Chiusure senza fori fornite in esecuzione grezza per la saldatura

## CHIUSURE EXTRAROBUSTE IN ACCIAIO FORGIATO

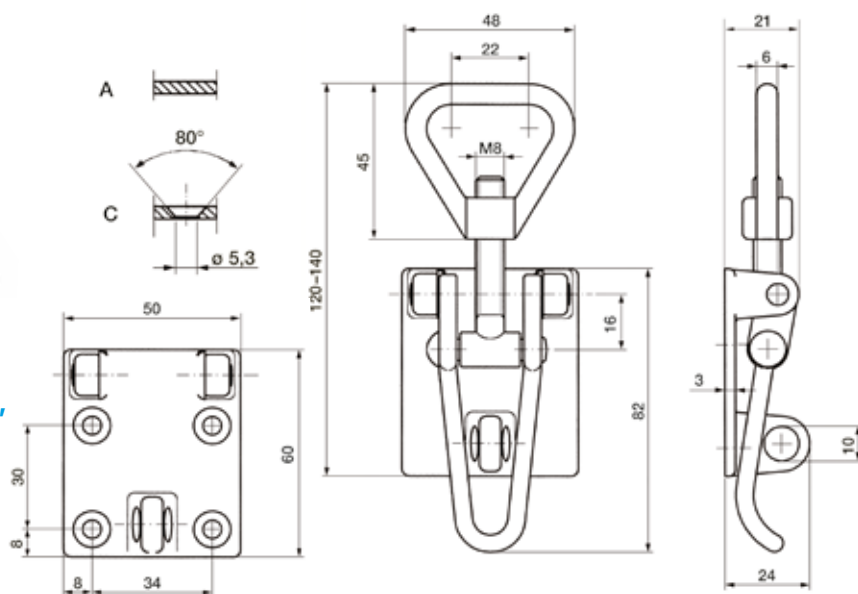
### 503

Lucchettabile

**A per saldatura**  
**C per fissaggio**  
**con viti**



**ACCIAIO INOX AISI 316:**  
**ELEVATA RESISTENZA ALLA CORROSIONE,**  
**SPECIFICO PER APPLICAZIONI NAVALI**  
**E ALIMENTARI**



Chiusura							Riscontro raccomandato*
N. Ordine	N. Articolo	Carico rottura daN	Ø Fori mm	Peso g. ca.	Materiale	Finitura	N. Articolo
471080	503 A	500	✘	232	Fe 510	Grezzo	20 / 22 / 41
471081	503 C	500	5,3	232	Fe 510	Zincato	
<b>AISI 316</b> 473050	503 SS A	500	✘	232	AISI 316	Grezzo	20 / 22 / 41 SS
<b>AISI 316</b> 473040	503 SS C	500	5,3	232	AISI 316	Lucido	

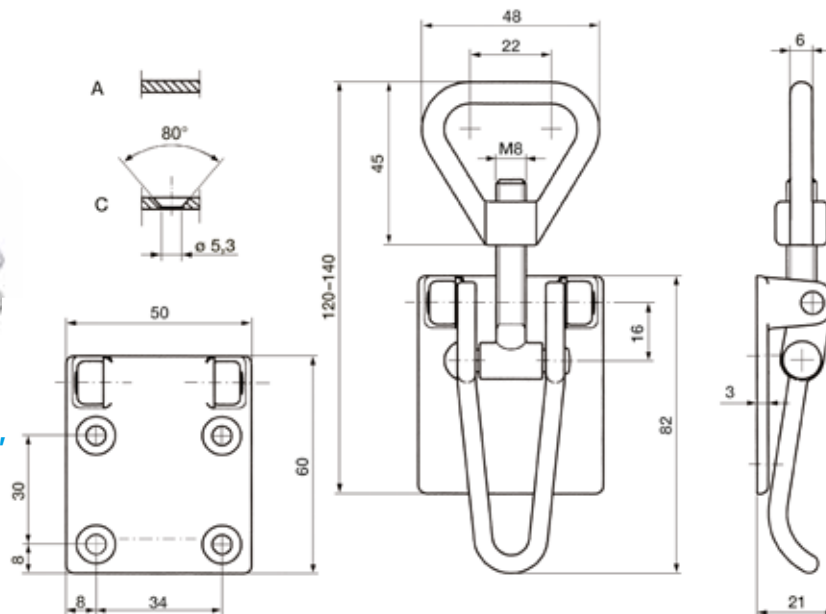
\* Da ordinare separatamente (vedi sezione riscontri Ojop) ✘ Chiusure senza fori fornite in esecuzione grezza per la saldatura

### 504

**A per saldatura**  
**C per fissaggio**  
**con viti**



**ACCIAIO INOX AISI 316:**  
**ELEVATA RESISTENZA ALLA CORROSIONE,**  
**SPECIFICO PER APPLICAZIONI NAVALI**  
**E ALIMENTARI**



Chiusura							Riscontro raccomandato*
N. Ordine	N. Articolo	Carico rottura daN	Ø Fori mm	Peso g. ca.	Materiale	Finitura	N. Articolo
471090	504 A	500	✘	200	Fe 510	Grezzo	20 / 22 / 41
471091	504 C	500	5,3	200	Fe 510	Zincato	
<b>AISI 316</b> 473120	504 SS A	500	✘	200	AISI 316	Grezzo	20 / 22 / 41 SS
<b>AISI 316</b> 473130	504 SS C	500	5,3	200	AISI 316	Lucido	

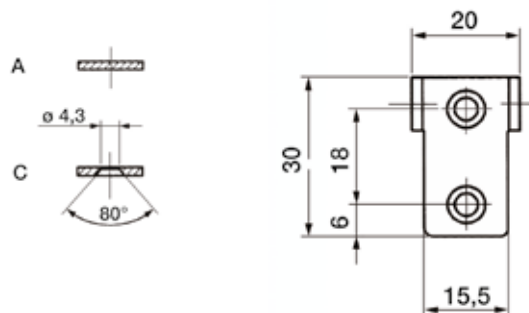
\* Da ordinare separatamente (vedi sezione riscontri Ojop) ✘ Chiusure senza fori fornite in esecuzione grezza per la saldatura

## CHIUSURE IN ACCIAIO STAMPATO

### 701S

Lucchettabile

**A per saldatura**  
**C per fissaggio con viti**



Versione S



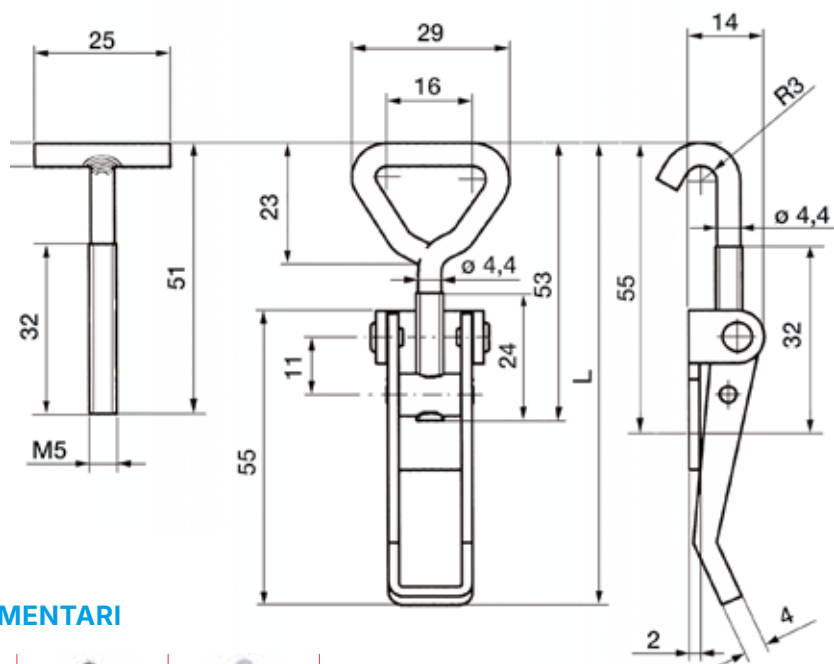
Versione T



Versione BENT



Versione H



**ACCIAIO INOX AISI 316:**  
**ELEVATA RESISTENZA ALLA CORROSIONE,**  
**SPECIFICO PER APPLICAZIONI NAVALI E ALIMENTARI**



Chiusura								Riscontro raccomandato*
N. Ordine	N. Articolo	Carico rottura daN	Ø Fori mm	Peso g. ca.	Materiale	Finitura	L	N. Articolo
472000	701 S/A	100	✖	36	Fe 510	Grezzo	77 - 88	15 / 30 / 49 / 50
472003	701 S/C	100	4,3	36	Fe 510	Zincato	77 - 88	
<b>AISI 316</b> 474000	701 SS S/A	100	✖	36	AISI 316	Grezzo	77 - 88	15 / 30 / 49 / 50 SS
<b>AISI 316</b> 474020	701 SS S/C	100	4,3	36	AISI 316	Lucido	77 - 88	
478019	701 TS/A	200	✖	33	Fe 510	Grezzo	77 - 88	14 / 18
478020	701 TS/C	200	4,3	33	Fe 510	Zincato	77 - 88	
<b>AISI 316</b> 478021	701 SS TS/A	200	✖	33	AISI 316	Grezzo	77 - 88	14 / 18SS
<b>AISI 316</b> 478022	701 SS TS/C	200	4,3	33	AISI 316	Lucido	77 - 88	
478014	701 HS/A	100	✖	32	Fe 510	Grezzo	75 - 90	-
478015	701 HS/C	100	4,3	32	Fe 510	Zincato	75 - 90	
<b>AISI 316</b> 478016	701 SS HS/A	100	✖	32	AISI 316	Grezzo	75 - 90	
<b>AISI 316</b> 478017	701 SS HS/C	100	4,3	32	AISI 316	Lucido	75 - 90	
478001	701 TS/C BENT	100	4,3	34	Acciaio	Zincato	75 - 90	
<b>AISI 316</b> 478012	701 SS TS/A BENT	100	✖	34	AISI 316	Grezzo	75 - 90	
<b>AISI 316</b> 478013	701SS TS/C BENT	100	4,3	34	AISI 316	Lucido	75 - 90	14C / 18C
								14A / 18ASS
								14C / 18CSS

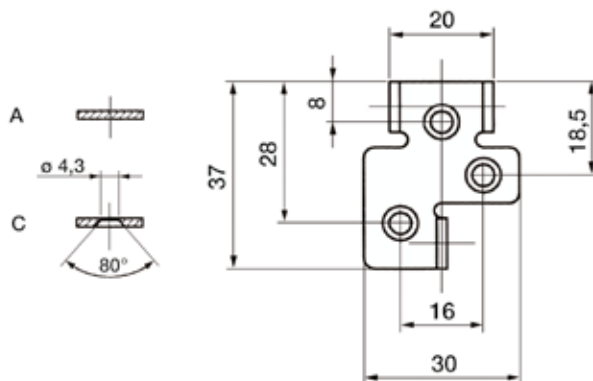
\* Da ordinare separatamente (vedi sezione riscontri Ojop) ✖ Chiusure senza fori fornite in esecuzione grezza per la saldatura

## CHIUSURE IN ACCIAIO STAMPATO

### 701L

Lucchettabile

**A per saldatura**  
**C per fissaggio con viti**



Versione L



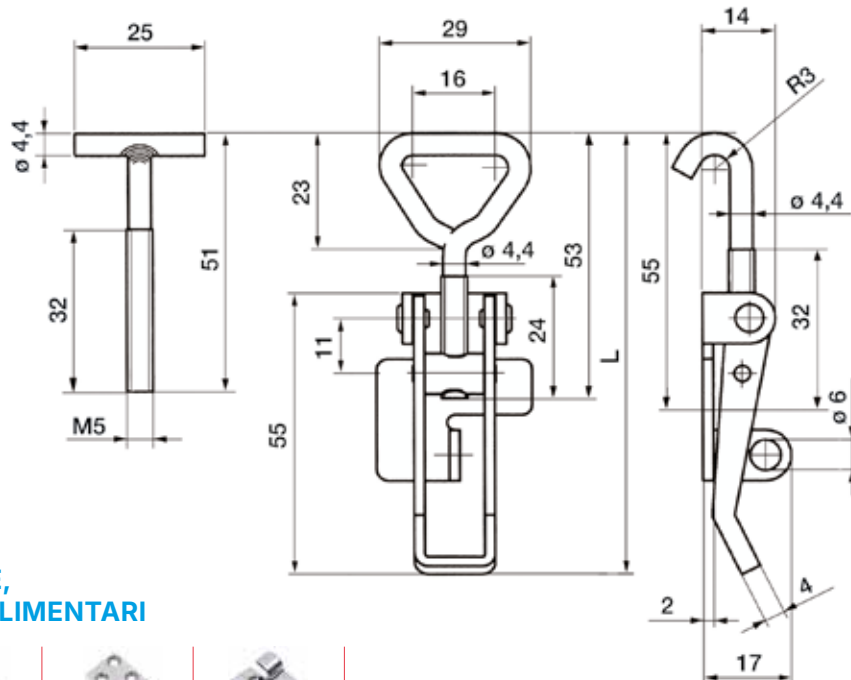
Versione T



Versione BENT



Versione H



**ACCIAIO INOX AISI 316:**  
**ELEVATA RESISTENZA ALLA CORROSIONE,**  
**SPECIFICO PER APPLICAZIONI NAVALI E ALIMENTARI**



Chiusura								Riscontro raccomandato*
N. Ordine	N. Articolo	Carico rottura daN	Ø Fori mm	Peso g. ca.	Materiale	Finitura	L	N. Articolo
472010	701 L/A	100	✘	41	Fe 510	Grezzo	82 - 88	15 / 30 / 49 / 50
472012	701 L/C	100	4,3	41	Fe 510	Zincato	82 - 88	
<b>AISI 316</b> 474030	701 SS TL/A	100	✘	41	AISI 316	Grezzo	82 - 88	15 / 30 / 49 / 50 SS
<b>AISI 316</b> 474040	701 SS TL/C	100	4,3	41	AISI 316	Lucido	82 - 88	
478034	701 T L/A	200	✘	38	Fe 510	Grezzo	82 - 88	14 / 18
478035	701 T L/C	200	4,3	38	Fe 510	Zincato	82 - 88	
<b>AISI 316</b> 478036	701 SS TL/A	200	✘	38	AISI 316	Grezzo	82 - 88	14 / 18SS
<b>AISI 316</b> 478037	701 SS TL/C	200	4,3	38	AISI 316	Lucido	82 - 88	
478029	701 HL/A	100	✘	37	Fe 510	Grezzo	84 - 90	-
478030	701 HL/C	100	4,3	37	Fe 510	Zincato	84 - 90	
<b>AISI 316</b> 478031	701 SS HL/A	100	✘	37	AISI 316	Grezzo	84 - 90	
<b>AISI 316</b> 478032	701 SS HL/C	100	4,3	37	AISI 316	Lucido	84 - 90	
478024	701 TL/A BENT	100	✘	34	Acciaio	Grezzo	84 - 90	
478025	701 TL/C BENT	100	4,3	34	Acciaio	Zincato	84 - 90	
<b>AISI 316</b> 478026	701 SS TL/A BENT	100	✘	34	AISI 316	Grezzo	84 - 90	14C / 18C
								14A / 18ASS
								14C / 18CSS

\* Da ordinare separatamente (vedi sezione riscontri Ojop) ✘ Chiusure senza fori fornite in esecuzione grezza per la saldatura

## CHIUSURE IN ACCIAIO STAMPATO

702

**A per saldatura**  
**C per fissaggio con viti**



Hinged



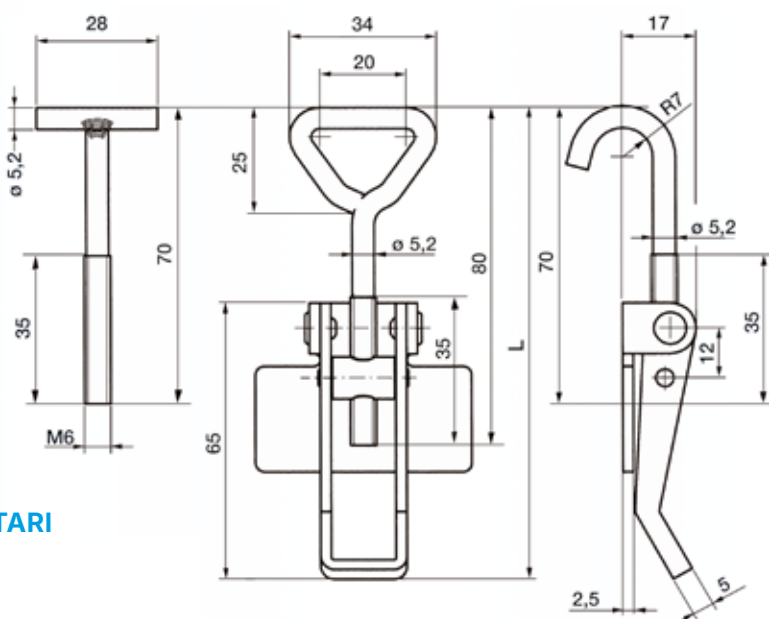
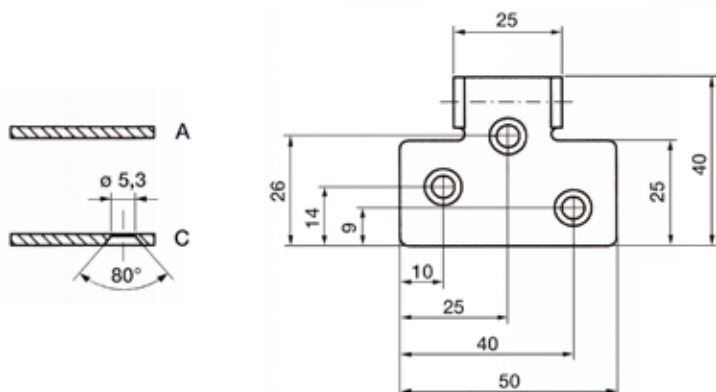
Versione T



Versione BENT



Versione H



**ACCIAIO INOX AISI 316:**  
**ELEVATA RESISTENZA ALLA CORROSIONE,**  
**SPECIFICO PER APPLICAZIONI NAVALI E ALIMENTARI**



Chiusura								Riscontro raccomandato*	
N. Ordine	N. Articolo	Carico rottura daN	Ø Fori mm	Peso g. ca.	Materiale	Finitura	L	N. Articolo	
472020	702 A	300	✘	84	Fe 510	Grezzo	88 - 122	10 / 31	
472050	702 C	300	5,3	84	Fe 510	Zincato	88 - 122		
<b>AISI 316</b> 474050	702 SS A	300	✘	84	AISI 316	Grezzo	88 - 122	10 / 31 SS	
<b>AISI 316</b> 474140	702 SS C	300	5,3	84	AISI 316	Lucido	88 - 122		
478046	702 T/C	400	5,3	78	Fe 510	Zincato	94 - 112	14 / 19	
<b>AISI 316</b> 478048	702 SS T/C	400	5,3	78	AISI 316	Lucido	94 - 112	14 / 19 SS	
472022	702 H/A	100	✘	77	Fe 510	Grezzo	88 - 112	-	
472052	702 H/C	100	5,3	77	Fe 510	Zincato	88 - 112		
<b>AISI 316</b> 474070	702 SS H/A	100	✘	77	AISI 316	Grezzo	88 - 112		
<b>AISI 316</b> 478077	702 SS H/C	100	5,3	77	AISI 316	Lucido	88 - 112		
478050	702 A Hinged	250	✘	86	Fe 510	Grezzo	98 - 122		10 / 31
472051	702 C Hinged	250	5,3	86	Fe 510	Zincato	98 - 122		
<b>AISI 316</b> 474060	702 SS A Hinged	250	✘	86	AISI 316	Grezzo	98 - 122	10 / 31 SS	
<b>AISI 316</b> 474150	702 SS C Hinged	250	5,3	86	AISI 316	Lucido	98 - 122		
478041	702 T/C BENT	100	5,3	78	Acciaio	Zincato	87 - 111	14C / 19C	
<b>AISI 316</b> 478043	702 SS T/C BENT	100	5,3	78	AISI 316	Lucido	87 - 111	14C / 19CSS	

\* Da ordinare separatamente (vedi sezione riscontri Ojop) ✘ Chiusure senza fori fornite in esecuzione grezza per la saldatura





## CHIUSURE IN ACCIAIO STAMPATO

703

A per saldatura  
C per fissaggio con viti



Versione T



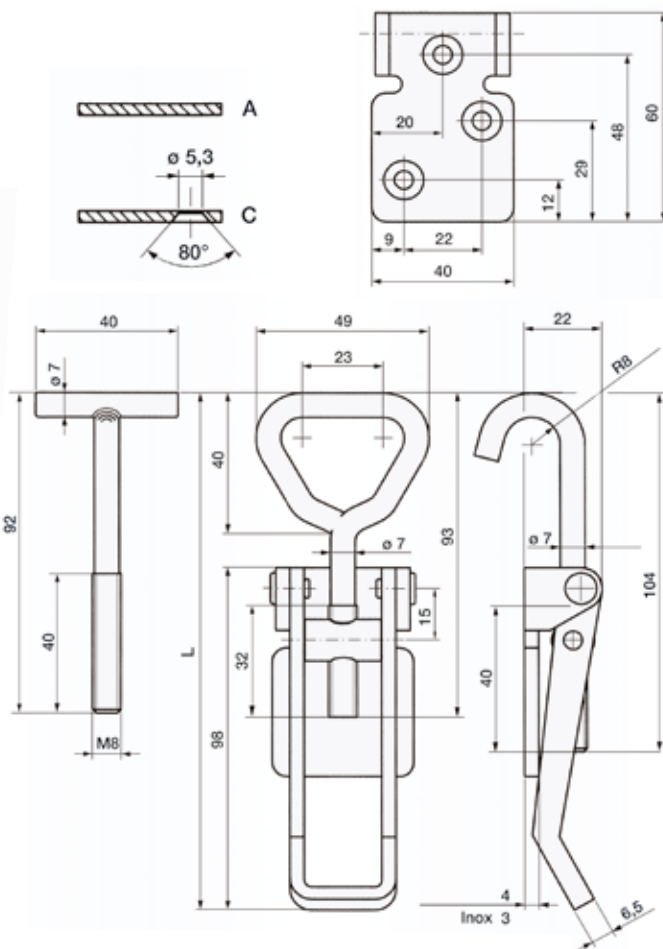
Versione BENT



Versione H



Rubber



**ACCIAIO INOX AISI 316:**  
ELEVATA RESISTENZA ALLA CORROSIONE,  
SPECIFICO PER APPLICAZIONI NAVALI E ALIMENTARI



20

22

41

16

17

### Chiusura

Riscontro  
raccomandato\*

N. Ordine	N. Articolo	Carico rottura daN	Ø Fori mm	Peso g. ca.	Materiale	Finitura	L	N. Articolo
472101	703 A	500	✘	208	Acciaio	Grezzo	145 - 164	20 / 22 / 41
472106	703 C	500	5,3	208	Acciaio	Zincato	145 - 164	
<b>AISI 316</b> 474300	703 SS A	500	✘	208	AISI 316	Grezzo	145 - 164	20 / 22 / 41 SS
<b>AISI 316</b> 474320	703 SS C	500	5,3	208	AISI 316	Lucido	145 - 164	
472100	703 T/A	500	✘	194	Acciaio	Grezzo	135 - 163	16 / 17
472105	703 T/C	500	5,3	194	Acciaio	Zincato	135 - 163	
<b>AISI 316</b> 474290	703 SS T/A	500	✘	194	AISI 316	Grezzo	135 - 163	16 / 17 SS
<b>AISI 316</b> 474310	703 SS T/C	500	5,3	194	AISI 316	Lucido	135 - 163	
478095	703 H/A	150	✘	195	Acciaio	Grezzo	145 - 174	
478000	703 H/C	150	5,3	195	Acciaio	Zincato	145 - 174	
<b>AISI 316</b> 478097	703 SS H/A	150	✘	195	AISI 316	Grezzo	145 - 174	
<b>AISI 316</b> 478098	703 SS H/C	150	5,3	195	AISI 316	Lucido	145 - 174	
472110	703 C Rubber	-	5,3	174	Acciaio	Zincato	172	16
<b>AISI 316</b> 474330	703 SS C Rubber	-	5,3	174	AISI 316	Lucido	172	16 SS
478091	703 T/C BENT	150	5,3	190	Acciaio	Zincato	147 - 175	16C / 17C
<b>AISI 316</b> 478092	703 SS T/A BENT	150	✘	190	AISI 316	Grezzo	147 - 175	16A / 17ASS
<b>AISI 316</b> 478093	703 SS T/C BENT	150	5,3	190	AISI 316	Lucido	147 - 175	16C / 17CSS

\* Da ordinare separatamente (vedi sezione riscontri Ojop) ✘ Chiusure senza fori fornite in esecuzione grezza per la saldatura

## CHIUSURE IN ACCIAIO STAMPATO

### 703L

Lucchettabile

**A per saldatura**  
**C per fissaggio con viti**



Versione T



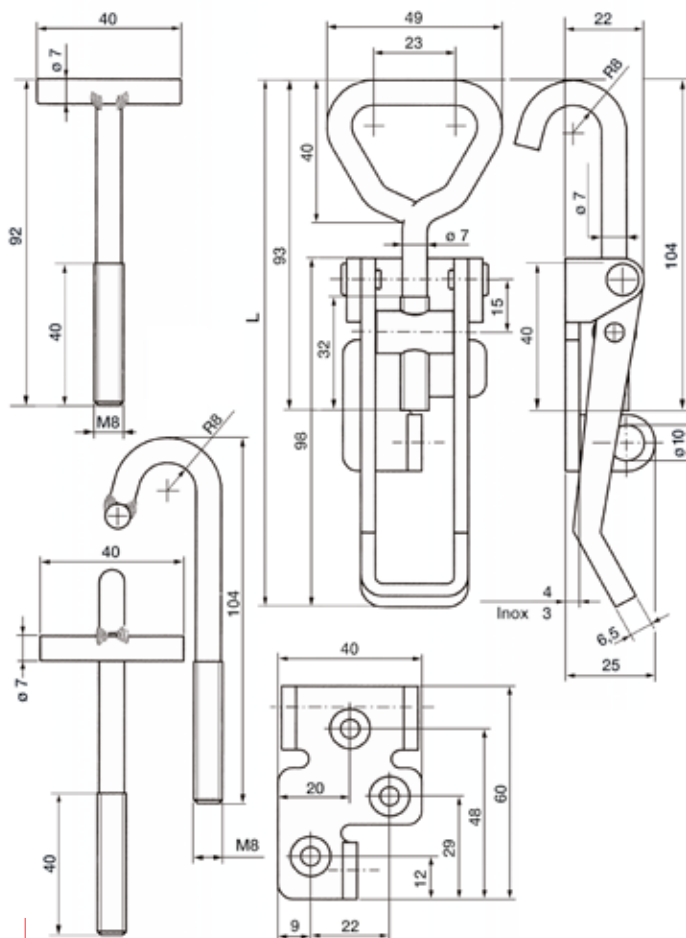
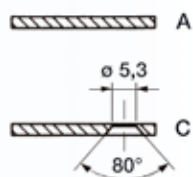
Versione BENT



Versione H



Rubber



**ACCIAIO INOX AISI 316:**  
**ELEVATA RESISTENZA ALLA CORROSIONE,**  
**SPECIFICO PER APPLICAZIONI NAVALI E ALIMENTARI**



Chiusura								Riscontro raccomandato*
N. Ordine	N. Articolo	Carico rottura daN	Ø Fori mm	Peso g. ca.	Materiale	Finitura	L	N. Articolo
472081	703 L/A	500	✘	201	Acciaio	Grezzo	149 - 164	20 / 22 / 41
472091	703 L/C	500	5,3	201	Acciaio	Zincato	149 - 164	
<b>AISI 316</b> 474240	703 SS L/A	500	✘	201	AISI 316	Grezzo	149 - 164	20 / 22 / 41 SS
<b>AISI 316</b> 474270	703 SS L/C	500	5,3	201	AISI 316	Lucido	149 - 164	
472080	703 TL/A	500	✘	188	Acciaio	Grezzo	149 - 164	16 / 17
472090	703 TL/C	500	5,3	188	Acciaio	Zincato	149 - 164	
<b>AISI 316</b> 474230	703 SS TL/A	500	✘	188	AISI 316	Grezzo	149 - 164	16 / 17 SS
<b>AISI 316</b> 474260	703 SS TL/C	500	5,3	188	AISI 316	Lucido	149 - 164	
478085	703 HL/A	150	✘	189	Acciaio	Grezzo	159 - 174	
478086	703 HL/C	150	5,3	189	Acciaio	Zincato	159 - 174	
<b>AISI 316</b> 478087	703 SS HL/A	150	✘	189	AISI 316	Grezzo	159 - 174	
<b>AISI 316</b> 478088	703 SS HL/C	150	5,3	189	AISI 316	Lucido	159 - 174	
472082	703 L/A RUBBER	-	✘	190	Acciaio	Grezzo	172	16A
472093	703 L/C RUBBER	-	5,3	167	Acciaio	Zincato	172	16
<b>AISI 316</b> 474280	703 SS L/C RUBBER	-	5,3	167	AISI 316	Lucido	172	16 - SS
478080	703 TL/A BENT	150	✘	190	Acciaio	Grezzo	151 - 172	16A / 17A
478081	703 TL/C BENT	150	5,3	190	Acciaio	Zincato	151 - 172	16C / 17C
<b>AISI 316</b> 478082	703 SS TL/A BENT	150	✘	190	AISI 316	Grezzo	151 - 172	16A / 17ASS
<b>AISI 316</b> 478083	703 SS TL/C BENT	150	5,3	190	AISI 316	Lucido	151 - 172	16C / 17CSS

\* Da ordinare separatamente (vedi sezione riscontri Ojop) ✘ Chiusure senza fori fornite in esecuzione grezza per la saldatura



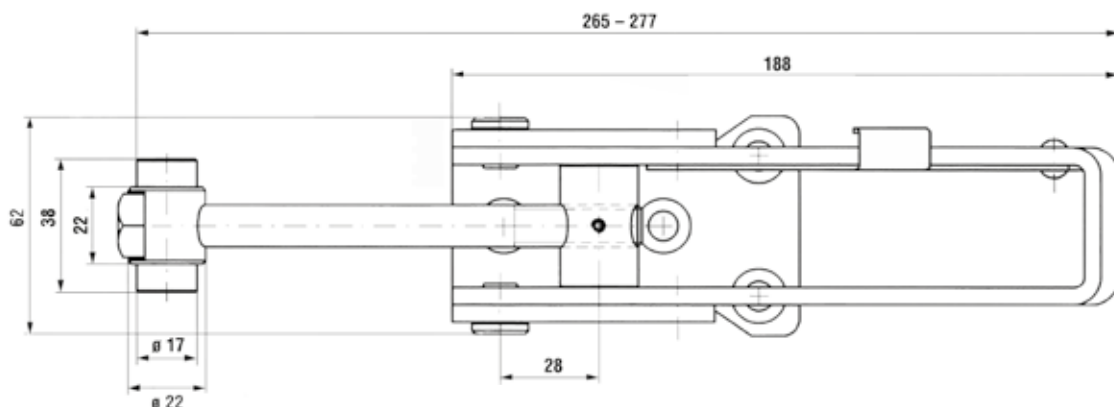
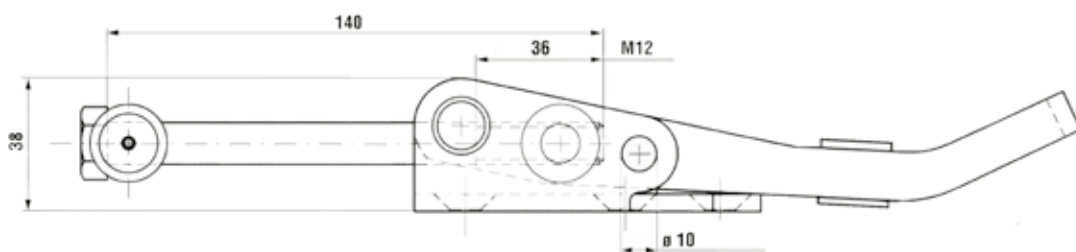
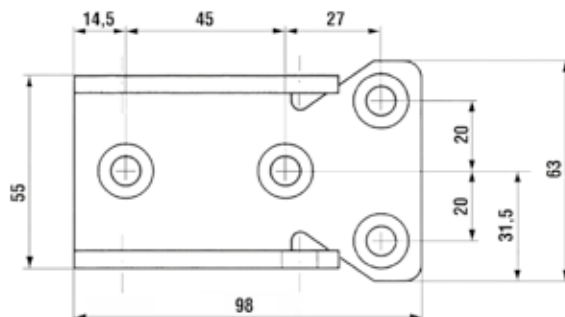
## APPLICAZIONI PESANTI

### 804 TL/C

Lucchettabile

### 42 C

Piastrina di riscontro



42 C

Chiusura								Riscontro raccomandato*
N. Ordine	N. Articolo	Carico rottura daN	Ø Fori mm	Peso g. ca.	Materiale	Finitura	L	N. Articolo
472120	804 TL/C CARICHI PESANTI	1600	9	1050	Acciaio	Zincato	265 - 277	42 C

\* Da ordinare separatamente (vedi sezione riscontri Ojop)

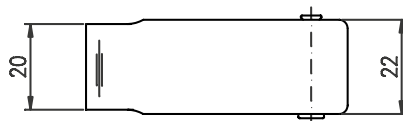
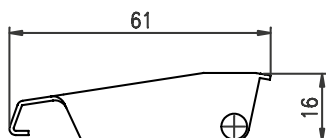
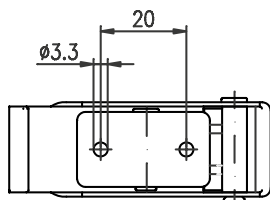
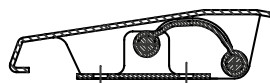
**CHIUSURE COMPLETAMENTE CHIUSE**

**903**

Lucchettabile



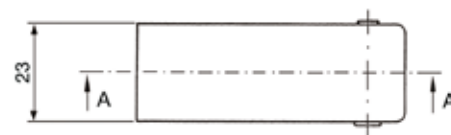
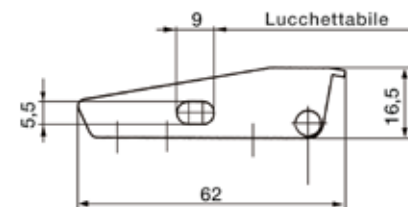
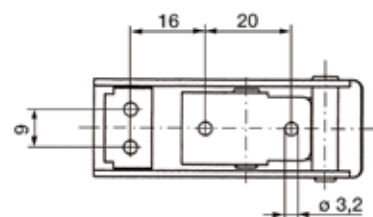
**903 HB**



**903 XB**



A-A



**ACCIAIO INOX AISI 316:**  
**ELEVATA RESISTENZA ALLA CORROSIONE,**  
**SPECIFICO PER APPLICAZIONI NAVALI E ALIMENTARI**



93B

94B

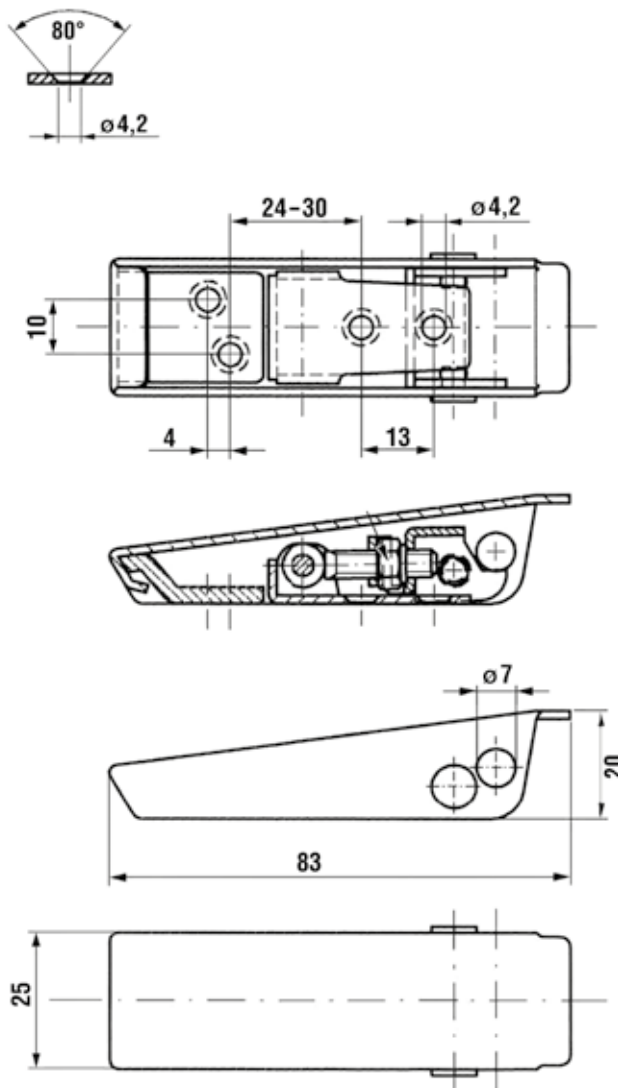
Chiusura											Riscontro raccomandato*
Modello Acciaio				Modello Inox				Carico rottura daN	Ø Fori mm	Peso g. ca.	
N. Ordine	N. Articolo	Materiale	Finitura	N. Ordine	N. Articolo	Materiale	Finitura				N. Articolo
471202	903 HB	Acciaio	Zincato	471203	903 HB SS	Aisi 316	Lucidato	49	3,2	50	93B
476001	903 XB	Acciaio	Zincato	477001	903 XB SS	Aisi 316	Lucidato	49	3,2	50	94B

\* Da ordinare separatamente (vedi sezione riscontri Ojop)

**CHIUSURE COMPLETAMENTE CHIUSE**

**905 XC**

Lucchettabile



**ACCIAIO INOX AISI 316:**  
ELEVATA RESISTENZA ALLA CORROSIONE,  
SPECIFICO PER APPLICAZIONI NAVALI E ALIMENTARI



95C

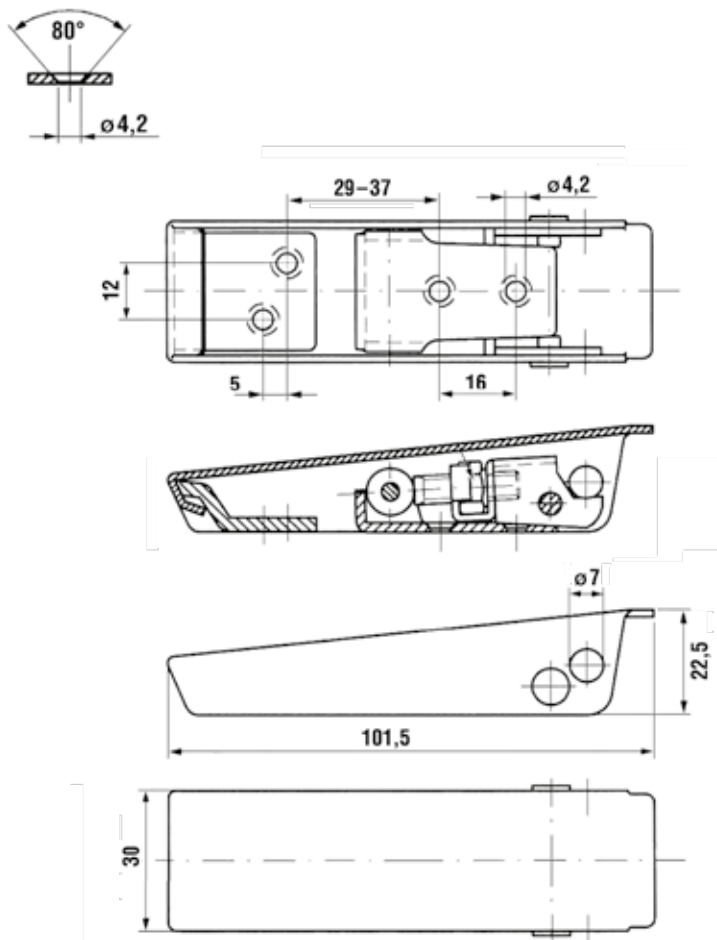
Chiusura											Riscontro raccomandato*
Modello Acciaio				Modello Inox				Carico rottura daN	Ø Fori mm	Peso g. ca.	
N. Ordine	N. Articolo	Materiale	Finitura	N. Ordine	N. Articolo	Materiale	Finitura				N. Articolo
476043	905 XC	Acciaio	Zincato	477043	905 XC SS	Aisi 316	Lucidato	100	4,2	76	95C

\* Da ordinare separatamente (vedi sezione riscontri Ojop)

## CHIUSURE COMPLETAMENTE CHIUSE

### 909 XC

Lucchettabile



**ACCIAIO INOX AISI 316:**  
ELEVATA RESISTENZA ALLA CORROSIONE,  
SPECIFICO PER APPLICAZIONI NAVALI E ALIMENTARI



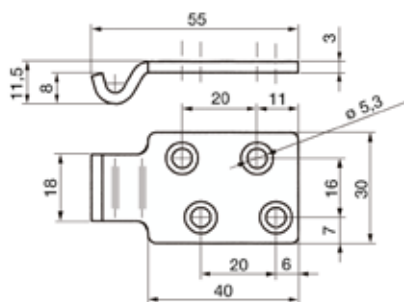
99C

Chiusura											Riscontro raccomanda- to*
Modello Acciaio				Modello Inox				Carico rottura daN	Ø Fori mm	Peso g. ca.	
N. Ordine	N. Articolo	Materiale	Finitura	N. Ordine	N. Articolo	Materiale	Finitura				N. Articolo
476083	909 XC	Acciaio	Zincato	477083	909 XC SS	Aisi 316	Lucidato	100	4,2	123	99C

\* Da ordinare separatamente (vedi sezione riscontri Ojop)

## PIASTRINE DI RISCONTRO

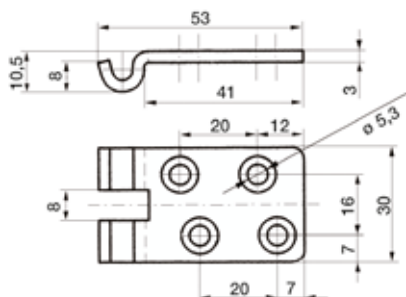
**10**  
per utilizzo a 90°



ACCIAIO INOX AISI 316:  
ELEVATA RESISTENZA ALLA CORROSIONE,  
SPECIFICO PER APPLICAZIONI NAVALI E ALIMENTARI

Riscontro									
Modello Acciaio				Modello Inox				Peso Kg. 100 pz.	Ø Fori mm
N. Ordine	N. Articolo	Materiale	Finitura	N. Ordine	N. Articolo	Materiale	Finitura		
472200	10 A	Acciaio	Grezzo	474400	AISI 316 10 A SS	Aisi 316	Lucidato	3,2	Senza
472203	10 C	Acciaio	Zincato	474403	AISI 316 10 C SS	Aisi 316	Lucidato	3,2	5,3

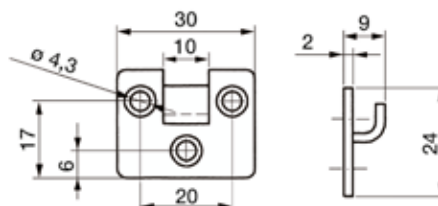
**14**  
per utilizzo in linea



ACCIAIO INOX AISI 316:  
ELEVATA RESISTENZA ALLA CORROSIONE,  
SPECIFICO PER APPLICAZIONI NAVALI E ALIMENTARI

Riscontro									
Modello Acciaio				Modello Inox				Peso Kg. 100 pz.	Ø Fori mm
N. Ordine	N. Articolo	Materiale	Finitura	N. Ordine	N. Articolo	Materiale	Finitura		
-	-	-	-	474407	AISI 316 14 A SS	Aisi 316	Lucidato	3,7	Senza
472208	14 C	Acciaio	Zincato	474408	AISI 316 14 C SS	Aisi 316	Lucidato	3,7	5,3

**15**  
per utilizzo in linea

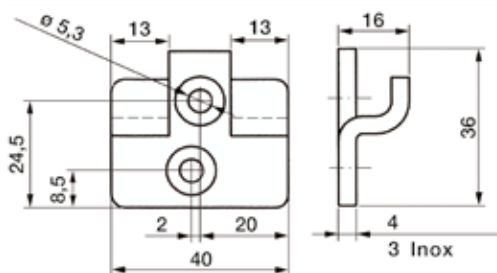


ACCIAIO INOX AISI 316:  
ELEVATA RESISTENZA ALLA CORROSIONE,  
SPECIFICO PER APPLICAZIONI NAVALI E ALIMENTARI

Riscontro									
Modello Acciaio				Modello Inox				Peso Kg. 100 pz.	Ø Fori mm
N. Ordine	N. Articolo	Materiale	Finitura	N. Ordine	N. Articolo	Materiale	Finitura		
472210	15 A	Acciaio	Grezzo	-	-	-	-	-	-
472212	15 C	Acciaio	Zincato	474413	AISI 316 15 C SS	Aisi 316	Lucidato	1,0	4,3

## PIASTRINE DI RISCONTRO

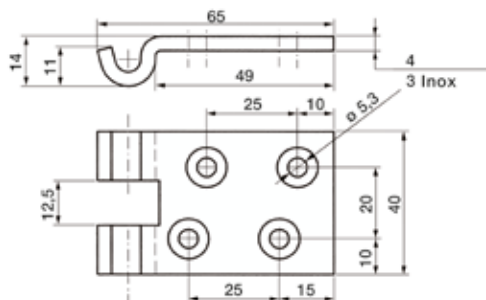
**16**  
per utilizzo in linea



ACCIAIO INOX AISI 316:  
ELEVATA RESISTENZA ALLA CORROSIONE,  
SPECIFICO PER APPLICAZIONI NAVALI E ALIMENTARI

Riscontro									
Modello Acciaio				Modello Inox				Peso Kg. 100 pz.	Ø Fori mm
N. Ordine	N. Articolo	Materiale	Finitura	N. Ordine	N. Articolo	Materiale	Finitura		
472220	16 A	Acciaio	Grezzo	-	-	-	-	-	-
472222	16 C	Acciaio	Zincato	474423	AISI 316 16 C SS	Aisi 316	Lucidato	3,9	5,3

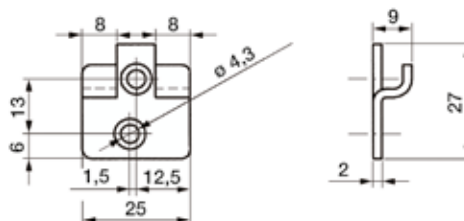
**17**  
per utilizzo a 90°



ACCIAIO INOX AISI 316:  
ELEVATA RESISTENZA ALLA CORROSIONE,  
SPECIFICO PER APPLICAZIONI NAVALI E ALIMENTARI

Riscontro									
Modello Acciaio				Modello Inox				Peso Kg. 100 pz.	Ø Fori mm
N. Ordine	N. Articolo	Materiale	Finitura	N. Ordine	N. Articolo	Materiale	Finitura		
472232	17 C	Acciaio	Zincato	474433	AISI 316 17 C SS	Aisi 316	Lucidato	7,4	5,3

**18**  
per utilizzo in linea

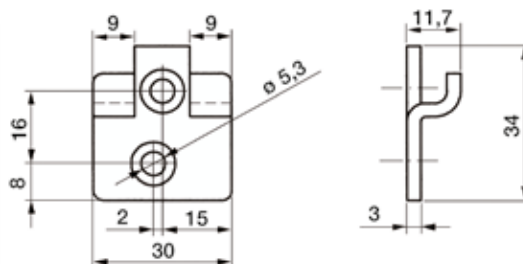


ACCIAIO INOX AISI 316:  
ELEVATA RESISTENZA ALLA CORROSIONE,  
SPECIFICO PER APPLICAZIONI NAVALI E ALIMENTARI

Riscontro									
Modello Acciaio				Modello Inox				Peso Kg. 100 pz.	Ø Fori mm
N. Ordine	N. Articolo	Materiale	Finitura	N. Ordine	N. Articolo	Materiale	Finitura		
-	-	-	-	474434	AISI 316 18 A SS	Aisi 316	Lucidato	1,0	Senza
472234	18 C	Acciaio	Zincato	474435	AISI 316 18 C SS	Aisi 316	Lucidato	1,0	4,3

## PIASTRINE DI RISCONTRO

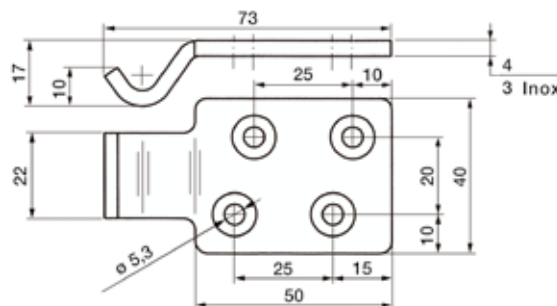
**19**  
per utilizzo in linea



ACCIAIO INOX AISI 316:  
ELEVATA RESISTENZA ALLA CORROSIONE,  
SPECIFICO PER APPLICAZIONI NAVALI E ALIMENTARI

Riscontro									
Modello Acciaio				Modello Inox				Peso Kg. 100 pz.	Ø Fori mm
N. Ordine	N. Articolo	Materiale	Finitura	N. Ordine	N. Articolo	Materiale	Finitura		
-	-	-	-	474437	AISI 316 19 A SS	Aisi 316	Lucidato	2,1	Senza
472238	19 C	Acciaio	Zincato	474438	AISI 316 19 C SS	Aisi 316	Lucidato	2,1	5,3

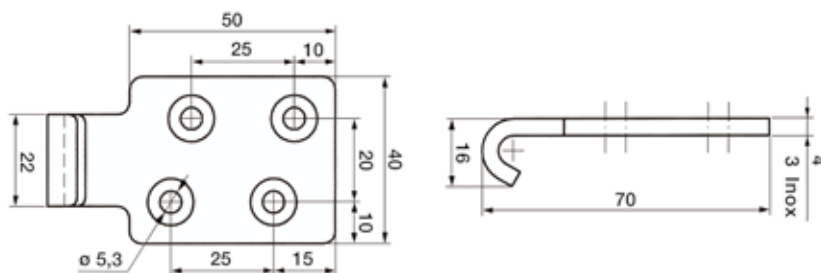
**20**  
per utilizzo a 90°



ACCIAIO INOX AISI 316:  
ELEVATA RESISTENZA ALLA CORROSIONE,  
SPECIFICO PER APPLICAZIONI NAVALI E ALIMENTARI

Riscontro									
Modello Acciaio				Modello Inox				Peso Kg. 100 pz.	Ø Fori mm
N. Ordine	N. Articolo	Materiale	Finitura	N. Ordine	N. Articolo	Materiale	Finitura		
472240	20 A	Acciaio	Grezzo	474440	AISI 316 20 A SS	Aisi 316	Lucidato	7,6	Senza
472243	20 C	Acciaio	Zincato	474443	AISI 316 20 C SS	Aisi 316	Lucidato	7,6	5,3

**22**  
per utilizzo in linea



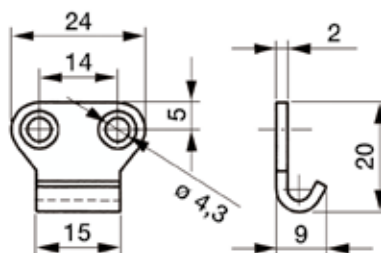
ACCIAIO INOX AISI 316:  
ELEVATA RESISTENZA ALLA CORROSIONE,  
SPECIFICO PER APPLICAZIONI NAVALI E ALIMENTARI

Riscontro									
Modello Acciaio				Modello Inox				Peso Kg. 100 pz.	Ø Fori mm
N. Ordine	N. Articolo	Materiale	Finitura	N. Ordine	N. Articolo	Materiale	Finitura		
472250	22 A	Acciaio	Grezzo	474450	AISI 316 22 A SS	Aisi 316	Lucidato	7,4	Senza
472253	22 C	Acciaio	Zincato	474453	AISI 316 22 C SS	Aisi 316	Lucidato	7,4	5,3

## PIASTRINE DI RISCONTRO

**30**

per utilizzo in linea

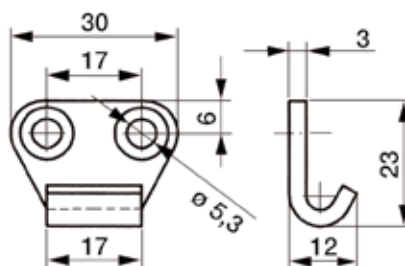


ACCIAIO INOX AISI 316:  
ELEVATA RESISTENZA ALLA CORROSIONE,  
SPECIFICO PER APPLICAZIONI NAVALI E ALIMENTARI

Riscontro									
Modello Acciaio				Modello Inox				Peso Kg. 100 pz.	Ø Fori mm
N. Ordine	N. Articolo	Materiale	Finitura	N. Ordine	N. Articolo	Materiale	Finitura		
472260	30 A	Acciaio	Grezzo	474460	AISI 316 30 A SS	Aisi 316	Lucidato	0,6	Senza
472263	30 C	Acciaio	Zincato	474463	AISI 316 30 C SS	Aisi 316	Lucidato	0,6	4,3

**31**

per utilizzo in linea

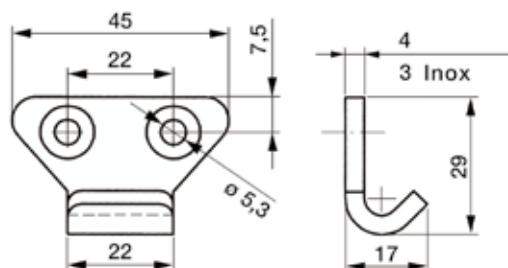


ACCIAIO INOX AISI 316:  
ELEVATA RESISTENZA ALLA CORROSIONE,  
SPECIFICO PER APPLICAZIONI NAVALI E ALIMENTARI

Riscontro									
Modello Acciaio				Modello Inox				Peso Kg. 100 pz.	Ø Fori mm
N. Ordine	N. Articolo	Materiale	Finitura	N. Ordine	N. Articolo	Materiale	Finitura		
472270	31 A	Acciaio	Grezzo	474470	AISI 316 31 A SS	Aisi 316	Lucidato	1,3	Senza
472273	31 C	Acciaio	Zincato	474473	AISI 316 31 C SS	Aisi 316	Lucidato	1,3	5,3

**41**

per utilizzo in linea



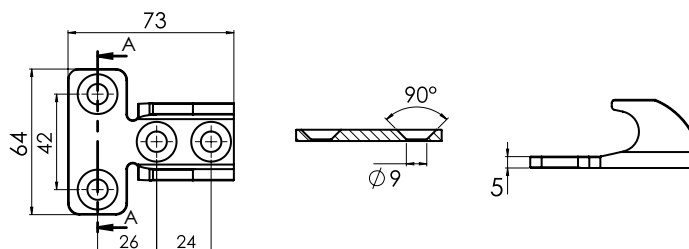
ACCIAIO INOX AISI 316:  
ELEVATA RESISTENZA ALLA CORROSIONE,  
SPECIFICO PER APPLICAZIONI NAVALI E ALIMENTARI

Riscontro									
Modello Acciaio				Modello Inox				Peso Kg. 100 pz.	Ø Fori mm
N. Ordine	N. Articolo	Materiale	Finitura	N. Ordine	N. Articolo	Materiale	Finitura		
472280	41 A	Acciaio	Grezzo	474480	AISI 316 41 A SS	Aisi 316	Lucidato	3,2	Senza
472283	41 C	Acciaio	Zincato	474483	AISI 316 41 C SS	Aisi 316	Lucidato	3,2	5,3

## PIASTRINE DI RISCONTRO

### 42C

per utilizzo in linea

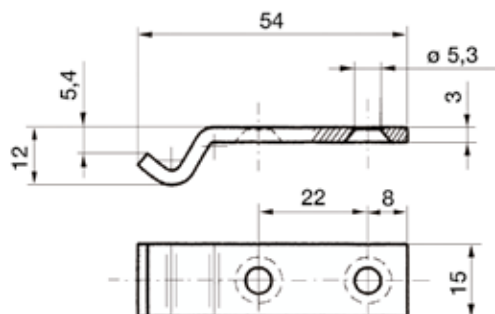


ACCIAIO INOX AISI 316:  
ELEVATA RESISTENZA ALLA CORROSIONE,  
SPECIFICO PER APPLICAZIONI NAVALI E ALIMENTARI

Riscontro									
Modello Acciaio				Modello Inox				Peso Kg.	Ø Fori mm
N. Ordine	N. Articolo	Materiale	Finitura	N. Ordine	N. Articolo	Materiale	Finitura		
472285	42 C	Acciaio	Zincato	479903	AISI 316 42 C SS	Aisi 316	Lucidato	-	9

### 49

per utilizzo in linea

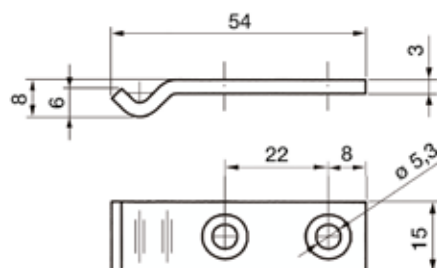


ACCIAIO INOX AISI 316:  
ELEVATA RESISTENZA ALLA CORROSIONE,  
SPECIFICO PER APPLICAZIONI NAVALI E ALIMENTARI

Riscontro									
Modello Acciaio				Modello Inox				Peso Kg. 100 pz.	Ø Fori mm
N. Ordine	N. Articolo	Materiale	Finitura	N. Ordine	N. Articolo	Materiale	Finitura		
472288	49 A	Acciaio	Grezzo	474488	AISI 316 49 A SS	Aisi 316	Lucidato	3,2	Senza
472289	49 C	Acciaio	Zincato	474489	AISI 316 49 C SS	Aisi 316	Lucidato	3,2	5,3

### 50

per utilizzo a 90°



ACCIAIO INOX AISI 316:  
ELEVATA RESISTENZA ALLA CORROSIONE,  
SPECIFICO PER APPLICAZIONI NAVALI E ALIMENTARI

Riscontro									
Modello Acciaio				Modello Inox				Peso Kg. 100 pz.	Ø Fori mm
N. Ordine	N. Articolo	Materiale	Finitura	N. Ordine	N. Articolo	Materiale	Finitura		
472290	50 A	Acciaio	Grezzo	474490	AISI 316 50 A SS	Aisi 316	Lucidato	1,6	Senza
472293	50 C	Acciaio	Zincato	474493	AISI 316 50 C SS	Aisi 316	Lucidato	1,6	5,3

**PIASTRINE DI RISCONTRO**

**93B / 94B**

per utilizzo in linea

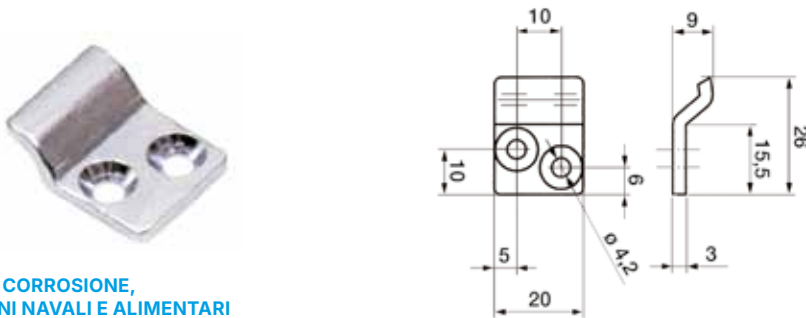


**ACCIAIO INOX AISI 316:**  
ELEVATA RESISTENZA ALLA CORROSIONE,  
SPECIFICO PER APPLICAZIONI NAVALI E ALIMENTARI

Riscontro									
Modello Acciaio				Modello Inox				Peso Kg. 100 pz.	Ø Fori mm
N. Ordine	N. Articolo	Materiale	Finitura	N. Ordine	N. Articolo	Materiale	Finitura		
-	-	-	-	477210	93 B SS	Aisi 316	Lucidato	0,3	3,2
476215	94 B	Acciaio	Zincato	477215	94 B SS	Aisi 316	Lucidato	0,3	3,2

**95**

per utilizzo in linea

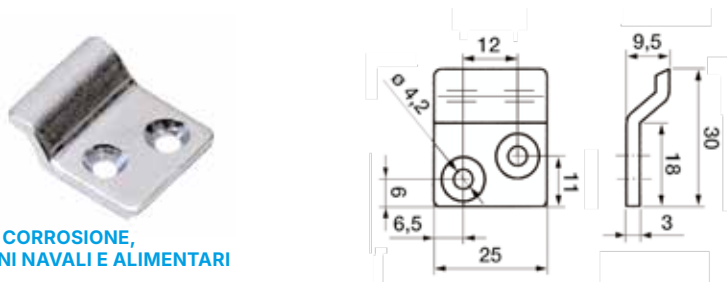


**ACCIAIO INOX AISI 316:**  
ELEVATA RESISTENZA ALLA CORROSIONE,  
SPECIFICO PER APPLICAZIONI NAVALI E ALIMENTARI

Riscontro									
Modello Acciaio				Modello Inox				Peso Kg. 100 pz.	Ø Fori mm
N. Ordine	N. Articolo	Materiale	Finitura	N. Ordine	N. Articolo	Materiale	Finitura		
476230	95 C	Acciaio	Zincato	477230	95 C SS	Aisi 316	Lucidato	1,1	4,2

**99**

per utilizzo in linea



**ACCIAIO INOX AISI 316:**  
ELEVATA RESISTENZA ALLA CORROSIONE,  
SPECIFICO PER APPLICAZIONI NAVALI E ALIMENTARI

Riscontro									
Modello Acciaio				Modello Inox				Peso Kg. 100 pz.	Ø Fori mm
N. Ordine	N. Articolo	Materiale	Finitura	N. Ordine	N. Articolo	Materiale	Finitura		
476250	99 C	Acciaio	Zincato	477250	99 C SS	Aisi 316	Lucidato	1,6	4,2

N° ordine	Pag.	N° ordine	Pag.	N° ordine	Pag.	N° ordine	Pag.	N° ordine	Pag.	N° ordine	Pag.	N° ordine	Pag.	N° ordine	Pag.
220001	74	220304	83	221145	90	472222	109	474423	109	478052	99	510097	2	510204	16
220002	74	220344	91	221152	86	472232	109	474433	109	478054	99	510098	5	510205	7
220003	74	220349	90	221154	86	472234	109	474434	109	478055	99	510099	5	510206	7
220004	74	220350	90	221158	91	472238	110	474435	109	478057	99	510104	9	510207	16
220011	74	220375	87	471010	92	472240	110	474437	110	478060	99	510105	9	510208	3
220012	74	220385	87	471011	92	472243	110	474438	110	478061	99	510109	8	510209	7
220013	74	220433	88	471020	92	472250	110	474440	110	478062	99	510110	8	510210	4
220014	74	220435	88	471021	92	472253	110	474443	110	478065	100	510114	8	510211	4
220022	75	220443	88	471040	93	472260	111	474450	110	478067	100	510115	8	510212	7
220023	75	220445	88	471041	93	472263	111	474453	110	478069	100	510122	9	510213	15
220039	75	220447	89	471050	93	472270	111	474460	111	478070	100	510123	9	510215	15
220047	76	220448	89	471051	93	472273	111	474463	111	478072	100	510125	2	510220	4
220048	76	220454	84	471060	94	472280	111	474470	111	478074	100	510126	2	510221	4
220051	77	220463	84	471061	94	472283	111	474473	111	478075	100	510130	5	510225	4
220052	77	220464	84	471070	94	472285	112	474480	111	478077	98	510131	5	510226	4
220053	77	220472	85	471071	94	472288	112	474483	111	478080	102	510132	5	510227	61
220054	77	220483	89	471080	95	472289	112	474488	112	478081	102	510136	50	510228	61
220061	76	220485	89	471081	95	472290	112	474489	112	478082	102	510139	14	510230	24
220062	76	220504	82	471090	95	472293	112	474490	112	478083	102	510140	14	510231	24
220063	76	220522	86	471091	95	473000	94	474493	112	478085	102	510142	13	510232	24
220064	76	220524	86	471202	105	473010	94	476001	105	478086	102	510143	13	510234	22
220071	77	220525	91	471203	105	473020	94	476043	106	478087	102	510145	13	510235	22
220072	77	220528	86	472000	96	473030	94	476083	107	478088	102	510146	13	510237	24
220073	77	220534	85	472003	96	473040	95	476215	113	478091	101	510147	13	510238	24
220074	77	221001	74	472010	97	473050	95	476230	113	478092	101	510148	13	510240	25
220081	78	221002	74	472012	97	473073	100	476250	113	478093	101	510150	14	510242	25
220082	78	221003	74	472020	98	473120	95	477001	105	478095	101	510151	14	510250	31
220083	78	221004	74	472022	98	473130	95	477043	106	478097	101	510161	15	510251	31
220084	78	221009	75	472030	99	474000	96	477083	107	478098	101	510163	15	510260	22
220092	78	221021	77	472031	99	474020	96	477210	113	479903	112	510164	15	510261	22
220093	78	221022	77	472032	99	474030	97	477215	113	510010	1	510165	13	510262	22
220094	78	221023	77	472040	100	474040	97	477230	113	510011	1	510166	13	510263	25
220103	78	221024	77	472041	100	474050	98	477250	113	510041	1	510167	19	510264	25
220104	78	221031	78	472042	100	474060	98	478000	101	510042	1	510168	19	510266	31
220111	79	221032	78	472050	98	474070	98	478001	96	510045	10	510169	19	510267	30
220112	79	221033	78	472051	98	474080	99	478002	99	510046	10	510170	19	510268	31
220113	79	221033	78	472052	98	474090	99	478012	96	510049	10	510171	20	510270	25
220114	79	221034	78	472060	99	474110	100	478013	96	510050	10	510172	20	510272	25
220121	79	221034	78	472061	99	474120	100	478014	96	510052	11	510173	20	510275	24
220122	79	221041	79	472062	99	474140	98	478015	96	510053	11	510174	20	510276	24
220124	79	221042	79	472070	100	474150	98	478016	96	510055	3	510175	15	510278	22
220141	80	221043	79	472071	100	474170	99	478017	96	510057	3	510176	15	510279	22
220142	80	221044	79	472072	100	474180	99	478019	96	510058	3	510179	15	510282	27
220143	80	221051	80	472080	102	474190	99	478020	96	510062	12	510180	15	510283	27
220144	80	221052	80	472081	102	474200	100	478021	96	510063	12	510185	3	510294	29
220162	80	221053	80	472082	102	474210	100	478022	96	510065	10	510186	3	510295	29
220163	80	221054	80	472090	102	474230	102	478024	97	510066	10	510188	13	510297	29
220181	81	221055	76	472091	102	474240	102	478025	97	510067	10	510189	13	510298	29
220182	81	221056	76	472092	103	474260	102	478026	97	510068	12	510190	6	510300	29
220183	81	221057	76	472093	102	474270	102	478029	97	510069	12	510191	6	510301	29
220184	81	221058	76	472100	101	474276	103	478030	97	510070	9	510192	13	510305	31
220191	81	221084	91	472101	101	474280	102	478031	97	510071	9	510193	13	510306	31
220192	81	221095	87	472105	101	474290	101	478032	97	510075	2	510194	15	510310	29
220193	81	221105	90	472106	101	474300	101	478034	97	510076	2	510195	15	510311	29
220194	81	221113	88	472110	101	474310	101	478035	97	510080	12	510196	19	510314	31
220215	90	221115	88	472120	104	474320	101	478036	97	510081	12	510197	19	510315	31
220231	82	221124	84	472200	108	474330	101	478037	97	510085	9	510198	14	510325	27
220241	82	221133	84	472203	108	474400	108	478041	98	510086	9	510199	14	510325	27
220242	82	221134	84	472208	108	474403	108	478043	98	510090	8	510200	16	510330	32
220243	82	221143	89	472210	108	474407	108	478046	98	510091	8	510201	3	510331	32
220244	82	221143	90	472212	108	474408	108	478048	98	510095	9	510202	19	510332	32
220264	83	221145	89	472220	109	474413	108	478050	98	510096	9	510203	19	510333	32

N° ordine	Pag.	N° ordine	Pag.	N° ordine	Pag.	N° ordine	Pag.	N° ordine	Pag.	N° ordine	Pag.	N° ordine	Pag.
510360	44	510581	36	511012	62	511282	66	512019	30	513011	54	517144	24
510361	44	510584	35	511015	65	511285	68	512020	30	513012	54	517145	25
510371	42	510585	35	511016	65	511286	68	512021	27	513013	54	517146	23
510372	42	510589	37	511020	66	511287	66	512022	27	513014	54	517147	26
510373	42	510590	35	511020	68	511287	68	512025	32	513015	54	517148	8
510374	42	510593	36	511021	66	511296	63	512026	32	513016	54		
510378	38	510600	36	511021	68	511309	63	512030	30	513017	54		
510379	69	510601	36	511022	66	511311	63	512031	30	513020	55		
510420	21	510605	35	511022	68	511314	66	512035	28	513021	55		
510421	21	510606	35	511027	65	511316	66	512036	28	513022	55		
510423	22	510608	37	511050	62	511320	68	512040	27	513023	55		
510424	22	510609	37	511051	62	511321	68	512041	27	513024	55		
510425	21	510611	37	511055	65	511330	71	512045	32	513025	55		
510426	21	510612	37	511056	65	511331	71	512046	32	513026	55		
510430	34	510615	29	511060	67	511333	73	512050	30	513027	55		
510431	34	510616	29	511061	67	511340	64	512051	30	517007	3		
510435	33	510617	29	511065	64	511341	64	512055	28	517008	63		
510436	33	510619	29	511094	72	511342	64	512056	28	517009	61		
510445	33	510625	36	511095	72	511343	64	512060	27	517010	61		
510446	33	510700	45	511096	72	511375	70	512061	27	517049	63		
510455	34	510701	45	511131	62	511376	70	512065	40	517060	39		
510456	34	510710	45	511132	62	511377	70	512066	40	517061	70		
510460	34	510711	45	511135	65	511380	71	512067	40	517062	39		
510461	34	510720	48	511136	65	511381	71	512070	41	517065	70		
510465	33	510721	48	511140	67	511382	71	512071	41	517066	43		
510466	33	510725	48	511141	67	511390	66	512072	41	517067	43		
510468	34	510726	48	511160	62	511391	66	512073	41	517068	39		
510469	34	510850	52	511161	62	511395	68	512074	41	517069	39		
510470	33	510851	52	511165	65	511396	68	512075	41	517080	39		
510471	33	510852	52	511166	65	511401	64	512076	41	517081	39		
510501	56	510853	52	511167	65	511402	64	512077	41	517082	39		
510502	56	510854	52	511170	67	511403	66	512078	41	517083	39		
510512	60	510855	52	511171	67	511404	66	512079	41	517084	52		
510513	69	510856	52	511172	67	511405	68	512080	41	517085	15		
510514	60	510857	52	511180	67	511406	68	512081	41	517086	11		
510515	59	510858	53	511181	67	511410	73	512085	21	517087	11		
510516	69	510859	53	511190	62	511411	73	512087	21	517088	11		
510517	59	510860	53	511195	70	511417	71	512090	20	517089	8		
510518	60	510861	53	511195	72	511422	73	512092	20	517118	14		
510524	51	510862	53	511210	63	511425	64	512095	17	517119	14		
510525	51	510863	53	511211	63	511426	64	512096	17	517120	22		
510526	51	510870	53	511225	69	511465	63	512100	17	517121	22		
510528	49	510871	53	511226	69	511466	63	512101	17	517124	28		
510529	49	510872	53	511227	69	511467	63	512105	58	517125	28		
510530	49	510873	53	511228	69	511475	69	512106	58	517126	28		
510531	49	510874	53	511230	63	511476	69	512110	46	517127	28		
510533	56	510875	53	511231	63	511478	69	512111	46	517128	28		
510534	56	510876	53	511232	63	511485	72	512115	47	517129	26		
510538	60	510877	53	511235	65	511486	72	512116	47	517130	32		
510539	60	510890	52	511236	65	511490	61	512120	46	517131	38		
510541	60	510891	52	511240	67	511491	61	512121	46	517132	38		
510557	57	510892	52	511241	67	512000	15	512125	47	517133	38		
510558	57	510893	52	511245	72	512001	15	512126	47	517134	40		
510560	57	510894	52	511250	70	512005	13	512165	4	517135	27		
510561	57	510895	52	511251	70	512006	13	512166	4	517136	40		
510566	37	510896	52	511255	71	512007	15	513001	54	517137	40		
510570	35	510897	52	511256	71	512009	16	513001	54	517138	13		
510572	37	510898	52	511263	72	512011	16	513002	54	517139	10		
510573	37	511001	73	511270	71	512013	4	513003	54	517140	9		
510578	37	511002	73	511272	71	512014	4	513004	54	517141	18		
510579	37	511010	62	511280	66	512017	25	513005	54	517142	6		
510580	36	511011	62	511281	66	512018	25	513010	54	517143	6		

Codice	Pag.	Codice	Pag.	Codice	Pag.	Codice	Pag.	Codice	Pag.	Codice	Pag.	Codice	Pag.	Codice	Pag.
62-650M1 MSZN	56	02-633 SS	66	10 A SS	108	20-1066 SS	8	27-1767SEAL MSZN	15	27SPG-HT070-115SS	53	30-693 MSZN	31	404 SS A	94
001-1000 MSZN/YP	73	02-655 CSZN/YP	66	10 C	108	20-1066/4.1MSZN	8	27-1767SEAL SS	15	27SPG-HT090-135SS	53	30-693 SS	31	404 SS C	94
001-1000 SS	73	02-655 SS	66	10 C SS	108	20-1066/4.1SS	8	27-1830MSZN	14	27SPG-HT130-175SS	53	31 A	111	40-663 LB MSZN	44
001-600 CRL MSZN	72	03-1123 MSZN	68	102 A	92	20-1071 MSZN	9	27-1830SS	14	27SPG-HT170-215SS	53	31 A SS	111	40-663 LB SS	44
001-600 MSZN/YP	72	03-1123 SS	68	102 C	92	20-1071 SS	9	27-1836 MSZN	19	27SPG-HT210-255SS	53	31 C	111	41 A	111
001-600 SS	72	03-1692 MSZN	68	103 A	92	20-1165 MSZN	8	27-1836 SS	19	27SPG-HT250-295SS	53	31 C SS	111	41 A SS	111
007-1058 MSZN	73	03-1692 SS	68	103 C	92	20-1165 SS	8	27-1837 MSZN	19	27SPG-HT290-335SS	53	320-1260 MSZN	27	41 C	111
007-1058 SS	73	03-502 MSBL	66	10-589 MSZN	1	20-1183 MSZN	9	27-1837 SS	19	27SPG-HT330-375SS	53	320-1260SS 316	27	41 C SS	111
007-655 CSZN/YP	73	03-502 MSBL	68	10-589 NH MSSF	1	20-1183 SS	9	27-1900 MSZN	3	28-1115 MSZN	16	320-1260-TORX/316SS	28	42 C	112
007-655 SS	73	03-502 MSZN	66	1167/7 SS	61	20-1183/4.1MSZN	9	27-1900 SS	3	28-2150 MSBL	16	320-1260-TORXMSZN	28	42 C SS	112
01-1273 CSZN/YP	64	03-502 MSZN	68	1167/9 SS	61	201-5000 MSZN/YP	19	27-1900MSBL	18	28-2150 MSZN	16	320-2556-TORXMSZN	28	43-3000 MSZN	40
01-1273 SS	64	03-502 SS	66	14 A SS	108	201-5000 SS	19	27-1935 MSZN	14	28-2150 SS	16	320-5020-TORXMSZN	28	43-3000 SS 316	40
01-1658 MSZN	64	03-502 SS	68	14 C	108	20-1658 MSZN	2	27-1935 SS	14	28-2577 MSZN	16	33-1260 MSZN	27	43-3000SFB MSZN	40
01-1658 SS	64	03-504 MSZN	67	14 C SS	108	20-1658 SS	2	27-19PBC-HT055-065SS	54	289-2744MSZN	6	33-1260 SS 316	27	43-3292MSZN	43
01-1785 SS	64	03-504 SS	67	15 A	108	202 A	93	27-19PBC-HT055-065SS	54	289-2745MSZN	6	33-1260/316SS	27	43-3292SS	43
01-5000 CSZN/YP	64	03-531 MSZN	67	15 C	108	202 C	93	27-19PBC-HT065-090SS	54	29-1394 MSZN	4	33-2099 MSZN	32	43-4000 MSZN	41
01-5000 SS	64	03-531 SS	67	15 C SS	108	203 A	93	27-19PBC-HT085-115SS	54	29-1394 SS	4	33-2099 SS	32	43-4000 SS 316	41
01-502 MSBL	62	03-535 COLCSZN	67	15-531 MSZN	1	203 C	93	27-19PBC-HT110-155SS	54	29-1700 MSZN	4	33-2556 MSZN	30	43-4000/150 MSZN	41
01-502 MSZN	62	03-535 CSZN	67	15-531 SS	1	20-504 14G MSZN	9	27-19PBC-HT150-195SS	54	29-1700 SS	4	33-2556 SS	30	43-4000/150 SS 316	41
01-502 SS	62	03-535 SS	67	16 A	109	20-504 14G SS	9	27-2370 MSZN	7	29-2642 MSZN	4	33-5020MSZN	28	43-4000/150SS	38
01-504 MSZN	62	03-544 MSZN	67	16 C	109	20-505 MSZN	2	27-2370 SS	7	29-2642 SS	4	33-5880 MSZN	28	43-4000SFB MSZN	41
01-504 SS	62	03-544 SS	67	16 C SS	109	20-505 SS	2	27-2396 MSZN	7	29-569 MSZN	4	33-5880 SS 316	28	43-4000SFB/150 MSZN	41
01-531 MSZN	62	03-613 MSZN	67	17 C	109	20-522 MSZN	9	27-2396 SS	7	29-569 SS	4	35-1058 MSZN	29	43-4292/150 MSZN	39
01-531 SS	62	03-613 SS	67	17 C SS	109	20-522 SS	9	27-623 MSZN	14	29-619 MSZN	4	35-1058 SS	29	43-4292/150 SS	39
01-535 COL CSZN	62	03-633 MSBL	68	18 A SS	109	20-561 MSZN	9	27-623 SS	14	29-619 SS	4	35-1101 MSZN	29	43-4292MSZN	39
01-535 SS	62	03-633 MSZN	68	18 C	109	20-561 SS	9	27-632/SC MSZN	15	30 A	111	35-1101 SS	29	43-4292SS	39
01-575 MSZN/YP	62	03-633 SS	68	18 C SS	109	21-1785 SS	2	27-632/SC SS	15	30 A SS	111	35-1163 MSZN	31	44-4000 MSZN	41
01-589 MSSF	63	03-655 CSZN	68	18-1204 MSBL	10	22 A	110	27-632/SCMSBL	15	30 C	111	35-1163 SS	31	44-4000 SS 316	41
01-589 MSZN	63	03-655 SS	68	18-1204 MSZN	10	22 A SS	110	27-632SEAL MSBL	15	30 C SS	111	36-1058 MSZN	29	44-4000/150 MSZN	41
01-602 MSBL	63	04-1115 MSZN	69	18-1204 SS	10	22 C	110	27-632SEAL MSZN	15	30-1021 MSZN	25	36-1058 SS	29	44-4000/150 SS 316	41
01-602 MSZN	63	04-2150 MSBL	69	18-1345 MSZN	12	22 C SS	110	27-632SEAL SS	15	30-1021 SS	25	36-1101 MSZN	29	44-4000/150SS	38
01-602 SS	63	04-2150 MSZN	69	18-1345 SS	12	250-5000 MSZN/YP	20	27-633 MSBL	13	30-12502MSZN	24	36-1101 SS	29	44-4000SFB MSZN	41
01-613 MSBL	63	04-2150 SS	69	18-1645 MSZN	12	250-5000 SS	20	27-633 SS	13	30-1850 MSZN	22	36-1163 MSZN	31	44-4000SFB/150 MSZN	41
01-613 MSZN	63	04-2650 MSZN	69	18-1645 SS	12	251-5000 MSZN/YP	20	27-633 SS 316	13	30-1850 SS	22	36-1163 SS	31	44-4000SS	38
01-613 NHMSSF	63	04-4000 MSSF	69	18-2075 MSZN	10	251-5000 SS	20	27-633 SS 316	13	30-2729MSZN	25	37-1260 SLMSZN	27	44-4292/150 MSZN	39
01-613 SS	63	04-4000 MSZN	69	18-2075 SS	10	25-1531 MSZN	5	27-645SEAL MSBL	15	30-502 MSBL	24	37-1260 SLMSZN	27	44-4292/150 SS	39
01-650 MSZN	63	04-4000 SS 316	69	18-2204 MSZN	11	25-1531 SS	5	27-645SEAL MSZN	15	30-502 MSZN	24	37-2099 MSZN	32	44-4292MSZN	39
01-650 SS	63	04-4292	70	18-2204 SS	11	25-507 MSBL	5	27-645SEAL SS	15	30-502 SS	24	37-2099 SL MSZN	32	44-4292SS	39
01-655 CSZN/YP	63	04-4292	70	18-2204MSBL	11	25-507 MSZN	5	27-HGR070-115ZN	54	30-506 MSZN	25	37-2099 SL SS	32	47-2650 MSZN	38
01-655 SS	63	04-674-SS	69	18-2267 MSZN	12	25-507 SS	5	27-HGR090-135ZN	54	30-506 SS	25	37-2099 SS	32	49 A	112
01-658 CSZN/YP	64	05-1058 MSZN	70	18-2267 SS	12	270-600 SS	50	27-HGR130-175ZN	54	30-521 MSZN	31	373-1260MSBL	26	49 A SS	112
01-658 SS	64	05-1058 SS	70	18-2430 MSZN	10	27-1123 MSZN	3	27-HGR170-215ZN	54	30-521 SS	31	373-2099MSZN	32	49 C	112
01-674/SJM SS	69	05-1058 SS 316	70	18-2430 SS	10	27-1123 SS	3	27-HGR210-255ZN	54	30-560 MSZN	24	38-1260 MSZN	27	49 C SS	112
02-1123 MSZN	66	05-623 MSZN	70	18-2504MSZN	10	27-1162 MSZN	13	27-HGR250-295ZN	54	30-560 SS	24	38-1260 SS 316	27	490-9000/190 MSZN	40
02-1123 SS	66	05-623 SS	70	18-2645MSZN	11	27-1162 SS	13	27-HGR290-335ZN	54	30-570 MSBL	22	38-2099 MSZN	32	494-9000/170 MSZN	40
02-1273 CSZN/YP	66	06-1058 MSZN	71	18-2645SS	11	27-1162/SC MSZN	13	27-HGR330-375ZN	54	30-570 MSZN	22	38-2099 SS	32	494-9000/210 MSZN	40
02-1273 SS	66	06-1058 SS	71	18-613 MSBL	3	27-1162/SC SS	13	27-HT070-115 SS	52	30-570 SS	22	38-2556 MSZN	30	50 A	112
02-502 MSBL	65	06-1058 SS 316	71	18-613 MSZN	3	27-1236 MSZN	6	27-HT090-135 SS	52	30-570/RMSZN	22	38-2556SS	30	50 A SS	112
02-502 MSZN	65	06-575 MSZN/YP	70	18-613 NH MSSF	3	27-1236 SS	6	27-HT130-175 SS	52	30-570/RSSS	22	38-5880 MSZN	28	50 C	112
02-502 SS	65	06-575 MSZN/YP	72	18-613 SS	3	27-1256 MSZN	15	27-HT170-215 SS	52	30-585 MSZN	25	38-5880 SS 316	28	50 C SS	112
02-504 MSZN	65	06-623 MSZN	71	19 A SS	110	27-1256 SS	15	27-HT210-255 SS	52	30-585 SS	25	39-1260 MSZN	27	50-1535 MSZN	21
02-504 SS	65	06-623 SS	71	19 C	110	27-1288 MSZN	14	27-HT250-295 SS	52	30-588 LP MSZN	24	39-1260 SS 316	27	50-1535 SS	21
02-531 MSZN	65	06-625 CSZN/YP	71	19 C SS	110	27-1288 SS	14	27-HT290-335 SS	52	30-588 LP SS	24	40-1292 LB MSZN	42	50-1546 MSZN	20
02-531 SS	65	06-625 SS	71	20 A	110	27-1570 MSZN	13	27-HT330-375 SS	52	30-588 MSZN	22	40-1292 LB SS	42	50-1546 SS	20
02-535 COLCSZN	65	06-655 CSZN	71	20 A SS	110	27-1570 SS	13	27SPG-HGR070-115ZN	55	30-588 SS	22	40-1292 LB/152 MSZN	42	502/7 SS	61
02-535 CSZN	65	06-655 SS	71	20 C	110	27-1570MSBL	13	27SPG-HGR090-135ZN	55	30-588CWLPMSSN	23	40-1292 LB/152 SS	42	502/9 SS	61
02-535 SS	65	07-535 SS	71	20 C SS	110	27-1620 MSZN	13	27SPGHGR130-175ZN	55	30-602 MSBL	30	403 A	94	503 A	95
02-613 MSZN	65	07-613 MSZN	72	200-5000 MSZN/YP	19	27-1620 SS	13	27SPGHGR170-215ZN	55	30-602 MSZN	30	403 C	94	503 C	95
02-613 SS	65	07-613 SS	72	200-5000 SS	19	27-1620/SC MSZN	13	27SPGHGR210-255ZN	55	30-602 SS	30	403 SS A	94	503 SS A	95
02-633 COLMSZN	66	08-594 MSZN	72	20-1015 MSZN	8	27-1620/SCSS	13	27SPGHGR250-295ZN	55	30-606 MSZN	25	403 SS C	94	503 SS C	95
02-633 MSBL	66	08-594 SS	72	20-1015 SS	8	27-1767/SC MSZN	15	27SPGHGR290-335ZN	55	30-606 SS	25	404 A	94	504 A	95
02-633 MSZN	66	10 A	108	20-1066 MSZN	8	27-1767/SC SS	15	27SPGHGR330-375ZN	55	30-606MSBL	26	404 C	94	504 C	95

Codice	Pag.	Codice	Pag.	Codice	Pag.	Codice	Pag.	Codice	Pag.	Codice	Pag.		
504 SS A	95	641-1000 SS	49	702 SS HS/A	99	703 SS T/A BENT	101	99 C SS	113	NJ/4	83	PNV/4	89
504 SS C	95	645-1010 SS	51	702 SS HS/C	99	703 SS T/C	101	NA/1	74	NL/4	83	PNV/4	90
55-1547 MSZN	17	646-1010 MSZN/YP	51	702 SS S/A	99	703 SS T/C BENT	101	NA/2	74	NN/4	91	PNY/2	86
55-1547 SS	17	646-1010 SS	51	702 SS S/A Hinged	99	703 SS TL/A	102	NA/3	74	NNP/3	90	PNY/4	86
55-1548 MSZN	17	676LM1 MSZN	57	702 SS S/C	99	703 SS TL/A BENT	102	NA/4	74	NNP/4	90	PNYM/4	91
55-1548 SS	17	676LM1 SS	57	702 SS S/C Hinged	99	703 SS TL/C	102	NAC/8	75	NP/4	87		
57-2000 MSZN/YP	21	678EM1 MSZN	57	702 SS T/C	98	703 SS TL/C BENT	102	NAL/1	74	NPL/4	87		
57-2000 SS	21	678EM1 SS	57	702 SS T/C BENT	98	703 T/A	101	NAL/2	74	NS/3	88		
57-HT250-295SS	52	701 HL/A	97	702 SS TL/C BENT	100	703 T/C	101	NAL/3	74	NS/4	88		
57-HT290-335SS	52	701 HL/C	97	702 SS TS/A	99	703 T/C BENT	101	NAL/4	74	NSL/3	88		
57-HT330-375SS	52	701 HS/A	96	702 SS TS/A BENT	99	703 TL/A	102	NAP/1	76	NSL/4	88		
57-HT370-415SS	52	701 HS/C	96	702 SS TS/C	99	703 TL/A BENT	102	NAP/2	76	NSS/3	89		
57-HT410-455SS	52	701 L/A	97	702 SS TS/C BENT	99	703 TL/C	102	NAP/3	76	NSS/4	89		
57-HT450-495SS	52	701 L/C	97	702 T/C	98	703 TL/C BENT	102	NAP/4	76	NT/4	84		
57-HT490-535SS	52	701 S/A	96	702 T/C BENT	98	704 L/C CON SICUREZZA	103	NAPL/1	77	NU/3	84		
57-HT530-575SS	52	701 S/C	96	702 TL/A	100	704 SS L/C CON SICUREZZA	103	NAPL/2	77	NU/4	84		
57-HT570-615SS	52	701 SS HL/A	97	702 TL/C	100	70-575M1 MSZN/YP	35	NAPL/3	77	NUL/4	85		
57-HT650-695SS	52	701 SS HL/C	97	702 TL/C BENT	100	70-653M1 MSZN/YP	36	NAPL/4	77	NV/3	89		
58-1182 MSZN/YP	22	701 SS HS/A	96	702 TS/A BENT	99	70-653M1 SS	36	NAS/2	75	NV/4	89		
58-1182 SS	22	701 SS HS/C	96	702 TS/C	99	71-1273 MSZN/YP	35	NAS/3	75	NW/4	82		
58-2000 MSZN/YP	21	701 SS S/A	96	702 TS/C BENT	99	71-1273 SS	35	NASC/3	76	NY/2	86		
58-2000 SS	21	701 SS S/C	96	70-2550 MSZN/YP	37	71-2553 MSZN/YP	37	NASC/4	76	NY/4	86		
58PBC-HT0110-155SS	53	701 SS TL/A	97	70-2550 SS	37	71-2553 SS	37	NC/1	77	NYM/4	91		
58PBC-HT0150-195SS	53	701 SS TL/A	97	70-2553 MSZN/YP	37	71-2573 MSZN/YP	37	NC/2	77	NYS/4	86		
58PBC-HT045-055SS	53	701 SS TL/A BENT	97	70-2553 SS	37	71-2573 SS	37	NC/3	77	NZ/4	85		
58PBC-HT055-065SS	53	701 SS TL/C	97	70-2573 MSZN/YP	37	71-2575 MSZN	36	NC/4	77	PNA/1	74		
58PBC-HT065-090SS	53	701 SS TL/C	97	70-2573 SS	37	71-2600 SS	29	ND/1	78	PNA/2	74		
58PBC-HT085-115SS	53	701 SS TS/A	96	70-2575 MSZN	36	71-2600MSZN/YP	29	ND/2	78	PNA/3	74		
60-1610 MSZN/YP	34	701 SS TS/A BENT	96	70-2600 MSZN/YP	29	71-575M1 MSZN/YP	35	ND/3	78	PNA/4	74		
60-1610 SS	34	701 SS TS/C	96	70-2600 SS	29	71-653M1 MSZN/YP	36	ND/4	78	PNA/8	75		
60-1750 MSZN/YP	33	701 T L/A	97	702L/A	100	71-653M1 SS	36	NDL/2	78	PNAP/1	76		
60-1750 SS	33	701 T L/C	97	702L/C	100	804 TL/C CARICHI PESANTI	104	NDL/3	78	PNAP/2	76		
60-655 M1 MSZN/YP	34	701 TL/A BENT	97	702SS HL/A	100	8803-1068 MSZN/YP	46	NDL/4	78	PNAP/3	76		
60-655 M1 SS	34	701 TL/C BENT	97	702SS HL/C	100	8803-1068 SS	46	NDS/3	78	PNAP/4	76		
60-658 M1 SS	33	701 TS/A	96	702SS L/A	100	8807-1068 MSZN/YP	47	NDS/4	78	PNC/1	77		
60-658 M1MSZN/YP	33	701 TS/C	96	702SS L/A Hinged	100	8807-1068 SS	47	NE/1	79	PNC/2	77		
61-1610 MSZN/YP	34	701 TS/C BENT	96	702SS L/C	100	88-1068 MSZN/YP	45	NE/2	79	PNC/3	77		
61-1610 SS	34	70-1273 MSZN/YP	35	702SS L/C Hinged	100	88-1068 SS	45	NE/3	79	PNC/4	77		
61-1750 MSZN/YP	33	70-1273 SS	35	702SS TL/A	100	8903-1069 MSZN/YP	46	NE/4	79	PND/1	78		
61-1750 SS	33	701SS TS/C BENT	96	702SS TL/C	100	8903-1069 SS	46	NEL/1	79	PND/2	78		
613/7 SS	61	702 A	98	703 A	101	8907-1069 MSZN/YP	47	NEL/2	79	PND/3	78		
613/9 SS	61	702 A Hinged	98	703 C	101	8907-1069 SS	47	NEL/4	79	PND/3	78		
61-655 M1 MSZN/YP	34	702 C	98	703 C Rubber	101	89-1069 MSZN/YP	45	NF/1	80	PND/4	78		
61-655 M1 SS	34	702 C Hinged	98	703 H/A	101	89-1069 SS	45	NF/2	80	PND/4	78		
61-658 M1 SS	33	702 H/A	98	703 H/C	101	90-1090 MSZN/YP	48	NF/3	80	PNE/1	79		
61-658 M1MSZN/YP	33	702 H/C	98	703 HL/A	102	90-1090 SS	48	NF/4	80	PNE/2	79		
62-1077 MSZN	56	702 HL/A	100	703 HL/C	102	903 HB	105	NFS/2	80	PNE/3	79		
62-1077 SS	56	702 HL/C	100	703 L/A	102	903 HB SS	105	NFS/3	80	PNE/4	79		
62-1080 MSBL	60	702 HS/A	99	703 L/A RUBBER	102	903 XB	105	NG/1	81	PNF/1	80		
62-1080 MSZN	60	702 HS/C	99	703 L/C	102	903 XB SS	105	NG/2	81	PNF/2	80		
62-1080/5MM SS	60	702 L/A Hinged	100	703 L/C RUBBER	102	905 XC	106	NG/3	81	PNF/3	80		
62-650M1 SS	56	702 L/C Hinged	100	703 SS A	101	905 XC SS	106	NG/4	81	PNF/4	80		
62-674 MSBL	60	702 S/A	99	703 SS C	101	909 XC	107	NGL/1	81	PNN/4	91		
62-674 MSZN	60	702 S/A Hinged	99	703 SS C Rubber	101	909 XC SS	107	NGL/2	81	PNP/4	87		
62-674/5MM SS	60	702 S/C	99	703 SS H/A	101	91-1090 MSZN/YP	48	NGL/3	81	PNQ/4	90		
62-676M1 MSZN	59	702 S/C Hinged	99	703 SS H/C	101	91-1090 SS	48	NGL/4	81	PNS/3	88		
62-676M1 SS	59	702 SS A	98	703 SS HL/A	102	93 B SS	113	NH/4	90	PNS/4	88		
62-676M1 MSZN	58	702 SS A Hinged	98	703 SS HL/C	102	94 B	113	NI/1	82	PNT/4	84		
62-676M1 SS	58	702 SS C	98	703 SS L/A	102	94 B SS	113	NIH/1	82	PNU/3	84		
640-1000 MSZN/YP	49	702 SS C Hinged	98	703 SS L/C	102	95 C	113	NIH/2	82	PNU/4	84		
640-1000 SS	49	702 SS H/A	98	703 SS L/C RUBBER	102	95 C SS	113	NIH/3	82	PNV/3	89		
641-1000 MSZN/YP	49	702 SS H/C	98	703 SS T/A	101	99 C	113	NIH/4	82	PNV/3	90		







Attrezzi di Bloccaggio Rapido



Elementi di Staffaggio



Morse Modulari e Minibloccaggi



Elementi di Posizionamento



Elementi di Manovra



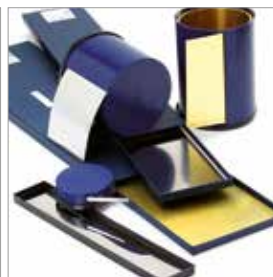
Chiusure a Leva



Cerniere Industriali



Maniglie Industriali



Nastri e Strisce Calibrate



Sistemi di Fissaggio



Sistemi a Punto Zero



Bloccaggi Idraulici



Carrelli e valigie portatutensili



Utensili pneumatici



Utensili lavorazione metallo



Satinatrici lineari



Unità di foratura e maschiatura magnetiche



Seghe a tazza



Convogliatori ad aria calda



Affilapunte

UNA GAMMA COMPLETA DI OLTRE **20.000 ARTICOLI** DEDICATI AL MONDO DELL'UTENSILERIA.



TUTTA LA GAMMA DI HOMBERGER IN UN CLICK!

**HOMBERGER** Catalogo

**Homberger S.p.A.**

Sede legale: Via dei Lavoratori, 8/10 - 20090 Buccinasco (MI)

Sede operativa: Via Ippolito d'Aste 1/1 - 16121 Genova (GE)

Centro logistico: Via Costalovaia, 8 - 16012 Busalla, (GE)

Tel. 02 57 69 51 - Mail: [vendite@homberger.com](mailto:vendite@homberger.com) - Web: [www.homberger.com](http://www.homberger.com)  
P.IVA IT00266430107 - Capitale Sociale € 1.800.000

**HOMBERGER.COM**