

# CHIAVI DI SERRAGGIO



SERRARE. AVVITARE. CHIUDERE.



## FORNIAMO PUNTI FERMI.

Dalla sua fondazione, avvenuta ad opera di Andreas Maier nell'anno 1890, l'azienda ha vissuto momenti intensi e ricchi di emozioni. Oggi, in qualità di produttori leader a livello europeo, proponiamo oltre 5.000 prodotti diversi nei settori bloccaggio, avvitatura e chiusura. Una gamma davvero vasta, che ci permette di soddisfare sicuramente ogni necessità e requisito dei nostri clienti. Garantire una qualità ottimale è per noi una sfida su ogni piano: consulenza competente, moderna organizzazione del gruppo, soluzioni individuali anche attraverso creazioni proprie, flessibilità a seguire il mutamento delle condizioni, ecc. Si tratta per noi di una sfida talmente avvincente che ogni giorno siamo lieti di plasmare, insieme ai nostri collaboratori e clienti, il mercato del futuro. Potete contarci.

### STORIA DELL'AZIENDA

- 1890** Andreas Maier fonda un'azienda di produzione di serrature
- 1920** Inizia la produzione di chiavi, allargando la gamma di prodotti.
- 1928** Inaugura la produzione in serie delle serrature „Fellbacher Schlösser“.
- 1951** Con gli elementi di bloccaggio, AMF diversifica la tecnica del fissaggio di pezzo e utensili.
- 1965** Gli attrezzi di bloccaggio rapido ampliano il programma AMF. Il catalogo AMF viene ormai stampato in dieci lingue.
- 1975** La specializzazione si approfondisce con la tecnica di fissaggio idraulica.
- 1982** I sistemi di serraggio e fissaggio completano la competenza AMF.
- 1996** Introduzione dell'organizzazione dei team AMF in tutti i settori commerciali. Gestione della qualità con certificazione ISO 9001.
- 2001** Introduzione della garanzia AMF Service per tutti i prodotti.
- 2004** Introduzione del sistema a bloccaggio a punto zero ZPS.
- 2007** La tecnica di bloccaggio magnetico ampliano ulteriormente la gamma di prodotti AMF.
- 2009** Sviluppo e distribuzione della tecnica di bloccaggio a vuoto dell' AMF
- 2012** Strumenti di marcatura e pulizia inseriti nel programma AMF.



#### AMMINISTRAZIONE

> Johannes Maier  
Volker Göbel



#### LA GARANZIA DEL SERVIZIO AMF

> Con sicurezza sulla strada che porta in alto

#### 5 Gestione individuale

Il prodotto che desiderate non è più in produzione? Parlatene con noi: troveremo la soluzione più adatta, dalle modifiche ai prodotti completamente nuovi.

#### 4 Garanzia

Restiamo coerenti con le nostre elevate esigenze qualitative. Le contestazioni vengono risolte senza burocrazia e con spirito collaborativo, talvolta anche oltre la scadenza del termine di garanzia.

#### 3 Garanzia di elevati standard qualitativi

La produzione AMF viene realizzata con accuratezza nel proprio stabilimento. Questa tradizione, risalente al 1890, è oggi ulteriormente valorizzata da una moderna gestione della qualità secondo le norme ISO 9001.

#### 2 Consegna veloci

Il magazzino AMF, con gli oltre 5.000 articoli in pronta consegna, assicura una disponibilità del 98%. In altre parole, sarete praticamente sicuri che quanto da Voi ordinato verrà spedito già nello stesso giorno.

#### 1 Effettiva assistenza tecnica

Molti impegni, molte soluzioni. Nella gamma professionale AMF troverete velocemente e con sicurezza la giusta soluzione: presso il vostro rivenditore specializzato o con l'aiuto dei nostri esperti. È sufficiente una semplice telefonata.

#### E Made in Germany

I nostri prodotti sono fabbricati e realizzati dai nostri team in Germania.

#### PRODOTTI SULL' ILLUSTRAZIONE DI COPERTINA

Chiave a settore snodata con nasello, Nr. 775D, pagina 48 · Chiave a settore snodata con perno, Nr. 776C, pagina 49  
Chiave esagonale con testa sferica - Supporto per chiavi, Nr. 911LG-HM9D, pagina 26

|  |  |         |
|--|--|---------|
| CHIAVE ESAGONALE A «T» (MM)<br>CHIAVE ESAGONALE A «L» (MM)   |  | 9 - 20  |
| CHIAVE ESAGONALE A «T», CHIAVE ESAGONALE A «L» (MM)<br>CON PERNO, TESTA SFERICA, ROTAZIONE DI 100° |  | 21 - 30 |
| CHIAVE ESAGONALE A «T» (POLLICI)<br>CHIAVE ESAGONALE A «L» (POLLICI)                               |  | 31 - 34 |
| CACCIAVITE TORX  |  | 35 - 41 |
| CHIAVE A SETTORE   |  | 42 - 50 |
| CHIAVE A SETTORE CON PERNI PER DADI A DUE FORI   |  | 51 - 54 |
| CHIAVE PER MACCHINE UTENSILI   |  | 55 - 58 |
| CHIAVE A TUBO  |  | 59 - 62 |
| CHIAVE FISSA, CHIAVE DI ACCOPPIAMENTO  |  | 63 - 64 |
| REALIZZAZIONE DI PROGETTI  |  | 65 - 67 |



**CHIAVE A SETTORE SNODATA PER DADI A DUE FORI CON SEDE PER CHIAVE DINAMOMETRICA**

Nr. 764Md, pagina 53

**NOVITA!**

**SET BIT DI PRECISIONE IN PREGIATO ACCIAIO DA UTENSILE**

Nr. 929SB-33, pagina 31



**MINI SET DI BIT IN PREGIATO ACCIAIO DA UTENSILE**

Nr. 929MB-25, pagina 41

**NOVITA!**



**CHIAVE ESAGONALE CON TESTA SFERICA TORX COLOR - SUPPORTO PER CHIAVI**

Nr. 918-HT8F, pagina 39

**NOVITA!**



**CHIAVE ESAGONALE CON TESTA SFERICA 100° COLOR - SUPPORTO PER CHIAVI**

Nr. 911LG-H100F, pagina 24



## **NOI FORNIAMO PUNTI FERMI - ANCHE PER IL VOSTRO TERMINALE MOBILE**



La „APP per tecnica di serraggio“ vi offre una panoramica sull'incredibile gamma di prodotti di AMF. Che si tratti di tecnica di serraggio pneumatica, idraulica o magnetica, oppure di prodotti per sistemi di serraggio a punto zero o sotto vuoto, in questa APP sono presentati tutti i prodotti in modo completo e potrete avere una panoramica sulle numerose possibilità di applicazione della tecnica di serraggio AMF.

Tutti i prodotti possono essere scaricati come modello CAD a 2D o 3D ed essere importati comodamente in qualsiasi programma CAD attuale.

Potrete inoltre essere sempre aggiornati e leggere le nostre news e i nostri cataloghi PDF direttamente sul vostro terminale mobile.

Testatela subito e scaricate gratuitamente la nostra APP per tecnica di serraggio nell'Apple App Store e su Google Play.

**L'APP PER TECNICA DI FISSAGGIO -  
TROVARE PRODOTTI, RECUPERARE  
DATI CAD, ESSERE INFORMATI ...**



## VOLETE UNA STAMPA PUBBLICITARIA O UN LOGO AZIENDALE? NESSUN PROBLEMA!

Tutti i cacciavite con impugnatura obliqua o longitudinale, le scatole per chiavi o gli SCHRAUB-boy riportati nel presente catalogo possono essere stampati con la vostra stampa pubblicitaria o logo aziendale con procedura Tamponprint, con i colori desiderati (monocromatica o a più colori). In caso di ordinativi ingenti, indicate il numero di pezzi desiderato e le esigenze di stampa (monocromatica o a colori) per richiedere un offerta a prezzo netto.



## ESECUZIONI SPECIALI IN BASE ALLE VOSTRE ESIGENZE!

Esecuzione speciale degli strumenti di avvitatura nelle forme e nelle versioni più diverse con la massima qualità.

### SU MISURA.

Una specialità di AMF è la produzione di elementi di avvitatura speciali adeguati alle esigenze specifiche del cliente.

La perfezione tecnica è il nostro standard!

### IL RISULTATO DI QUESTA QUALITÀ:

- lunga durata,
- forza di chiusura precisa e quindi,
- maggiore sicurezza possibile per l'operatore.

Metodi di produzione all'avanguardia e produzione personalizzata. Offriamo tutto! Maggiori informazioni da pagina 63!



## 1 > QUALITÀ AMF

Le ragioni per scegliere chiavi esagonali di massima qualità per gli esperti delle applicazioni sono ovvie:

- > controlli di qualità più rigidi garantiscono uno standard costante
- > alla fine dei conti è più economico, perché i magazzini necessari e i relativi tempi passivi sono ridotti
- > nell'intervallo fino ad ad un'apertura chiave fino a 6 il momento di coppia applicabile manualmente è eventualmente superiore rispetto al momento di coppia richiesto di norma per la chiave.

Conseguenza: in presenza di eccessiva sollecitazione, la chiave si deforma, ma la rottura avviene solo in condizioni estreme. Ciò rappresenta un piccolo ma significativo contributo a favore di una maggiore sicurezza sul posto di lavoro.

- > il vero valore degli utensili di qualità si mostra rapidamente nell'impiego pratico.



## 2 > MATERIALE

acciaio ad alta lega CROMO VANADIO

- > acciai profilati collaudati di qualità dimostrabile e duratura di fornitori pluriennali garantiscono una lunga durata utile grazie all'usura ridotta.

## 3 > LAVORAZIONE

- > Superfici frontali lavorate in piano
- > Le superfici frontali sono smussate con processo di sicurezza fino ad apertura per chiave da 10mm
- > Controlli a campione in tutte le fasi di lavorazione

## 4 > ESECUZIONE

Durezza corrispondente alle disposizioni DIN ISO 2936

- > i valori richiesti dei momenti di coppia minimi per il fissaggio delle viti sono quindi raggiunti o superati con classi di resistenza fino a 12.9 compresa.

## 5 > SUPERFICIE

- > Brunita  
(esecuzione C)
- > nichelata  
(esecuzione D)



## UN SUPPORTO PUBBLICITARIO ACCATTIVANTE, PRATICO E MANEGGEVOLE!

Nel contatto con clienti e partner commerciali si delineano sempre nuove occasioni per ottenere maggiore attenzione.

Lo SCHRAUB-boy garantisce questo elevato grado di attenzione! Non è solo accattivante, pratico e maneggevole, ma è anche di qualità eccezionale. Gli alloggiamenti sono disponibili nei colori RAL. Tutti gli SCHRAUB-boy possono essere stampati con loghi aziendali o stampe pubblicitarie con procedure Tamponprint, in versione monocromatica o a colori, in base alle vostre proposte e richieste.

Fornite ai vostri partner commerciali uno SCHRAUB-boy di qualità come supporto pubblicitario. Questo vi assicurerà apprezzamento e successo a lungo termine!

**MADE IN GERMANY**



SCHRAUB-boy, la mini-officina superpratica in formato tascabile in diverse varianti (versione TORX o a testa sferica, ved. pagine cat. 26 e 39). Il completamento essenziale per utilizzatori professionisti e appassionati del fai da te. L'utensile quadruplo delle dimensioni del palmo della mano svolge fino a 14 funzioni. Le viti esagonali, TORX o a croce non rappresentano alcun problema. E comprende anche l'apribottiglie per la pausa dal lavoro.

**MONTAGGIO SU BICICLETTA**



**MACCHINA UTENSILE**



**IN AUTO**



**ALLESTIMENTO FIERE**



**RISTRUTTURAZIONE INTERNI**



**...E NATURALMENTE!**



## Nr. 910

### SCHRAUB-boy (mm)

Tubi: CROMO VANADIO, temprato e nichelato.  
Alloggiamento: acciaio, rivestito di polvere.

| Nr. ordine | Grandezza | Lung. x larg. x alt. | Peso [g] |
|------------|-----------|----------------------|----------|
| 44875      | M6        | 95 x 28 x 25         | 180      |
| 44800      | M8        | 95 x 28 x 25         | 180      |

### Impiego:

SCHRAUB-boy, la mini-officina superpratica in formato tascabile in quattro varianti di allestimento (versione TORX o a testa sferica, ved. n. 909ET8 e 909EG7). Il completamento essenziale per utilizzatori professionisti e appassionati del fai da te. L'utensile quadruplo delle dimensioni del palmo della mano svolge fino a 14 funzioni. Le viti esagonali, TORX o a croce non rappresentano alcun problema. E comprende anche l'apribottiglie per la pausa dal lavoro.



### Raccomandazione



Nr. 909EG7,  
pagina 28



Nr. 909ET8,  
pagina 37

### Tabella dimensionale:

| Nr. ordine | ISO 2936                   | DIN ISO 8764 | simili a DIN5264 | DIN 659         |
|------------|----------------------------|--------------|------------------|-----------------|
| 44875      | 2, 2.5, 3, 4, 5 mm         | 1 + 2        | 0.5x3.5, 1x7 mm  | 7, 8, 10, 13 mm |
| 44800      | 1.5, 2, 2.5, 3, 4, 5, 6 mm | 1            | 1x7 mm           | 7, 8, 10, 13 mm |

## Nr. 906M

### Biketool

Utensile multifunzione in 16 parti in formato tascabile. Utensile professionale specifico per la bicicletta, per riparare rapidamente qualsiasi guasto.

Tubi: temprate e brunite.

Alloggiamento: corpo in due componenti.

| Nr. ordine | Lung. x larg. x alt. | Peso [g] |
|------------|----------------------|----------|
| 45666      | 90 x 50 x 32         | 260      |

### Esecuzione:

7 cacciaviti per bulloni con testa a brugola:  
SW 2 - 2,5 - 3 - 4 - 5 - 6 e 8 mm  
2 cacciaviti: + PH2 / -1 x 5  
3 set di chiavi a tubo: 8 - 9 - 10 mm  
3 chiavi a forchetta: 8 - 10 - 15 mm  
1 attrezzo di bloccaggio per raggi: 14 GE.



### Raccomandazione



Nr. 909EG7,  
pagina 28



Nr. 909ET8,  
pagina 37



## I VANTAGGI DELLE IMPUGNATURE A 2 COMPONENTI:

- > Impugnatura ergonomica a 2 componenti
- > Forma pratica per la massima maneggevolezza
- > Pratico serraggio con l'impiego della coppia torcente massima
- > Materiale plastico pregiato, antiurto e privo di cadmio

### Nr. 906QE

#### Chiave esagonale a «T» (mm) con impugnatura trasversale ergonomica a 2 componenti

Tubo: CROMO VANADIO, temprato e nichelato.

Impugnatura: in materiale plastico antiurto (senza cadmio), nero/rosso.



| Nr. ordine | SW [mm] | SW [Zoll] | L1    | B   | L   | Peso [g] |
|------------|---------|-----------|-------|-----|-----|----------|
| 49007      | 2,0     | 5/64      | 100   | 80  | 125 | 18       |
| 49015      | 2,5     | 2,5       | 100   | 80  | 125 | 24       |
| 49023      | 2,5     | 2,5       | 150   | 80  | 175 | 27       |
| 49031      | 2,5     | 2,5       | 200   | 80  | 225 | 30       |
| 49049      | 3       | 3         | 100   | 80  | 125 | 24       |
| 49056      | 3       | 3         | 150   | 80  | 175 | 30       |
| 49072      | 3       | 3         | 350** | 100 | 381 | 117      |
| 49098      | 4       | 5/32      | 150   | 80  | 175 | 36       |
| 49114      | 4       | 5/32      | 300   | 80  | 325 | 50       |
| 49122      | 4       | 5/32      | 350** | 100 | 381 | 117      |
| 49148      | 5       | 5         | 150   | 100 | 181 | 60       |
| 49163      | 5       | 5         | 350   | 100 | 381 | 100      |
| 49171      | 5       | 5         | 450** | 100 | 488 | 240      |
| 49205      | 6       | 6         | 200   | 100 | 231 | 84       |
| 49213      | 6       | 6         | 350   | 100 | 381 | 130      |
| 49247      | 8       | 5/16      | 200   | 100 | 231 | 125      |
| 49254      | 8       | 5/16      | 350   | 100 | 381 | 200      |
| 49262      | 10      | 10        | 100   | 100 | 138 | 165      |
| 49288      | 10      | 10        | 350   | 100 | 388 | 350      |

\*\* Con tubo rinforzato

#### Vantaggi:

le chiavi esagonali a «T» con nuova impugnatura trasversale ergonomica a 2 componenti si contraddistinguono per le seguenti caratteristiche:

- forma facile da impugnare per la massima maneggevolezza
- serraggio comodo per la possibilità di sfruttare la coppia di serraggio completa
- foro di aggancio per conservare l'ordine sul luogo di lavoro.

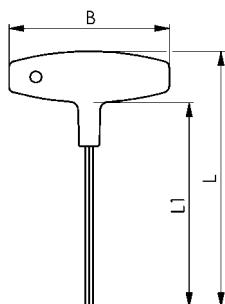
#### Nota:

Vedere il nostro supporto da officina n. 906QE-WM7.

#### Su richiesta:

Stampa pubblicitaria o logo aziendale?

Questi cacciaviti con impugnatura longitudinale o trasversale sono ideali per l'applicazione di una stampa pubblicitaria o del logo aziendale con il processo di stampa a tampone. In caso di ordinativi ingenti, indicate il numero di pezzi e le esigenze di stampa (monocromatica o a colori) per richiedere un offerta a prezzo netto.



#### Raccomandazione



Nr. 966QGE,  
pagina 29



Nr. 906QGE,  
pagina 29

## Nr. 906QE-WM7

### Supporto da officina (mm)

con cacciavite con impugnatura trasversale a 2 componenti n. 906QE (mm), 7 parti.

Tubi: CROMO VANADIO, temprato e nichelato.

Impugnatura: in materiale plastico antiurto (senza cadmio), nero/rosso.

Supporto: materiale **plastico** antiurto puro, con clip di fissaggio per il montaggio di altri supporti da officina.

| Nr. ordine | Contenuto: SW x lunghezza tubo L1                 | Peso [g] |
|------------|---|----------|
| 49577      | 2x100, 2,5x100, 3x150, 4x150, 5x150, 6x200, 8x200 | 650      |



### Raccomandazione



Nr. 906-WM9,  
pagina 13



Nr. 911LG-WM9,  
pagina 27



Nr. 907Q-WT7,  
pagina 38

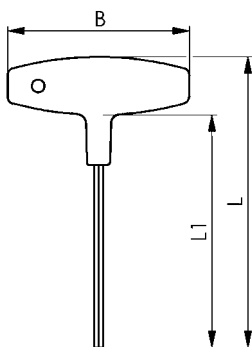


## Nr. 906Q

### Chiave esagonale a «T» (mm) con impugnatura trasversale

Tubo: CROMO VANADIO, temprato e nichelato.

Impugnatura: in materiale plastico antiurto (senza cadmio), rosso.



| Nr. ordine | SW [mm] | SW [Zoll] | L1  | B   | L   | Peso [g] |
|------------|---------|-----------|-----|-----|-----|----------|
| 42242      | 2       | 5/64      | 100 | 80  | 125 | 18       |
| 42259      | 2,5     | 2,5       | 100 | 80  | 125 | 24       |
| 44958      | 3       | 3         | 100 | 80  | 125 | 24       |
| 44966      | 3       | 3         | 150 | 80  | 175 | 30       |
| 44974      | 3       | 3         | 200 | 80  | 225 | 40       |
| 44982      | 4       | 5/32      | 100 | 80  | 125 | 31       |
| 44990      | 4       | 5/32      | 150 | 80  | 175 | 36       |
| 45005      | 4       | 5/32      | 200 | 80  | 225 | 41       |
| 45013      | 5       | 5         | 100 | 100 | 131 | 51       |
| 42218      | 5       | 5         | 150 | 100 | 181 | 60       |
| 45021      | 5       | 5         | 200 | 100 | 231 | 68       |
| 45039      | 6       | 6         | 100 | 100 | 131 | 58       |
| 45047      | 6       | 6         | 150 | 100 | 181 | 77       |
| 45054      | 6       | 6         | 200 | 100 | 231 | 84       |
| 45062      | 8       | 5/16      | 100 | 100 | 131 | 85       |
| 45070      | 8       | 5/16      | 150 | 100 | 181 | 105      |
| 42234      | 8       | 5/16      | 200 | 100 | 231 | 125      |
| 45096      | 10      | 10        | 200 | 120 | 238 | 223      |
| 45112      | 12      | 12        | 200 | 120 | 238 | 307      |

### Vantaggi:

le chiavi esagonali a «T» con impugnatura trasversale ergonomica si contraddistinguono per le seguenti caratteristiche:

- forma facile da impugnare per la massima maneggevolezza
- serraggio comodo per la possibilità di sfruttare la coppia di serraggio completa e
- foro di aggancio per conservare l'ordine sul luogo di lavoro.

### Nota:

Vedere il nostro supporto da officina n. 906-WM\*\*.

### Su richiesta:

Stampa pubblicitaria o logo aziendale?

Questi cacciaviti con impugnatura longitudinale o trasversale sono ideali per l'applicazione di una stampa pubblicitaria o del logo aziendale con il processo di stampa a tampone. In caso di ordinativi ingenti, indicate il numero di pezzi e le esigenze di stampa (monocromatica o a colori) per richiedere un offerta a prezzo netto.

### Raccomandazione



Nr. 907Q,  
pagina 38



Nr. 906QGE,  
pagina 29



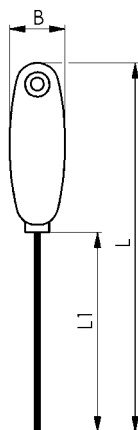
Nr. 906QZ,  
pagina 32

## Nr. 906

### Chiave esagonale (mm) con impugnatura longitudinale

Tubo: CROMO VANADIO, temprato e nichelato.

Impugnatura: in materiale plastico antiurto (senza cadmio), rosso.



| Nr. ordine | SW [mm] | L1 | B  | L   | Peso [g] |
|------------|---------|----|----|-----|----------|
| 42200      | 1,5     | 90 | 25 | 166 | 18       |
| 42168      | 2,0     | 90 | 25 | 166 | 21       |
| 42184      | 2,5     | 90 | 25 | 166 | 24       |
| 42192      | 3,0     | 90 | 25 | 166 | 26       |

### Raccomandazione



Nr. 906GE,  
pagina 29



Nr. 907LE,  
pagina 37

Con riserva di modifiche tecniche.

## Nr. 906-WM7M

### Supporto da officina (mm), metallo

con cacciavite con impugnatura longitudinale n. 906 e cacciavite con impugnatura trasversale n. 906Q (mm), 7 parti.

Tubi: CROMO VANADIO, temprato e nichelato.

Impugnatura: in materiale plastico antiurto (senza cadmio), rosso.

Supporto: metallo, rivestito di polvere.



| Nr. ordine | Contenuto: SW x lunghezza tubo L1                       | Peso [g] |
|------------|---|----------|
| 42283      | 906-2x90, 2,5x90, 3x90; 906Q-4x150, 5x150, 6x200, 8x200 | 1030     |

#### Raccomandazione



Nr. 911LG-H100F,  
pagina 24



Nr. 911L-BM8D,  
pagina 18

## Nr. 906Q-WM7

### Supporto da officina (mm)

Con cacciavite con impugnatura trasversale n. 906Q (mm), 7 parti.

Tubi: CROMO VANADIO, temprati e nichelati.

Impugnatura: in materiale plastico antiurto (senza cadmio), rosso.

Supporto: materiale plastico antiurto puro, con clip di fissaggio per il montaggio di altri supporti da officina.



| Nr. ordine | Contenuto: SW x lunghezza tubo L1                 | Peso [g] |
|------------|---|----------|
| 42606      | 2x100, 2,5x100, 3x150, 4x150, 5x150, 6x150, 8x150 | 575      |

#### Raccomandazione



Nr. 907Q-WT7,  
pagina 38

## Nr. 906-WM9

### Supporto da officina (mm)

con cacciavite con impugnatura longitudinale n. 906 e cacciavite con impugnatura trasversale n. 906Q (mm), 9 parti.

Tubi: CROMO VANADIO, temprato e nichelato.

Impugnatura: in materiale plastico antiurto, (senza cadmio), rosso.

Supporto: materiale plastico antiurto puro, con clip di fissaggio per il montaggio di altri supporti da officina.



| Nr. ordine | Contenuto: SW x lunghezza tubo L1                        | Peso [g] |
|------------|--|----------|
| 42291      | 906-1,5x, 2x, 2,5x, 3x90; 906Q-4x, 5x150, 6x, 8x, 10x200 | 860      |

#### Raccomandazione



Nr. 906QE-WM7,  
pagina 11



Nr. 911LG-WM9,  
pagina 27

## APPLICAZIONE E USO DEI NOSTRI CACCIAVITE ANGOLARI CONFORMI ISO 2936, DIN 6911 E TESTA SFERICA

Tabella di confronto apertura chiave (AC)  
idonea alla filettatura (M).

| SW<br>mm | Momento della coppia<br>di prova |                     | Durezza<br>HRC | Viti a testa esagonale interna |          |           |                         |                                |
|----------|----------------------------------|---------------------|----------------|--------------------------------|----------|-----------|-------------------------|--------------------------------|
|          | Esagonale<br>Nm                  | Testa sferica<br>Nm |                | ISO 4762<br>[DIN 912]          | DIN 6912 | DIN 7984  | ISO 10642<br>[DIN 7991] | ISO 4026-4029<br>[DIN 913-916] |
| 0,7      | 0,08                             | -                   | 52-55          | -                              | -        | -         | -                       | M1,4 M1,6 (M1,8)               |
| 0,9      | 0,18                             | -                   |                | (M1,4)                         | -        | -         | -                       | M2                             |
| 1,3      | 0,53                             | -                   |                | -                              | -        | -         | -                       | M2,5                           |
| 1,5      | 0,82                             | 0,40                |                | M1,6 M2                        | -        | -         | -                       | M3                             |
| 2,0      | 1,90                             | 0,98                |                | M2,5                           | -        | M3        | M3                      | M4                             |
| 2,5      | 3,80                             | 1,60                |                | M3                             | -        | M4        | M4                      | M5                             |
| 3        | 6,60                             | 2,90                |                | M4                             | M4       | M5        | M5                      | M6                             |
| 4        | 16                               | 6,40                |                | M5                             | M5       | M6        | M6                      | M8                             |
| 5        | 30                               | 12                  |                | M6                             | M6       | M8        | M8                      | M10                            |
| 6        | 52                               | 21                  |                | M8                             | M8       | -         | M10                     | M12 (M14)                      |
| 7        | 80                               | -                   | -              | -                              | M10      | -         | -                       |                                |
| 8        | 120                              | 50                  | M10            | M10                            | M12      | M12       | M16                     |                                |
| 10       | 220                              | 92                  | M12            | M12                            | M14      | M14 M16   | (M18) M20               |                                |
| 12       | 370                              | 250                 | M14            | M14                            | M16 M18  | (M18) M20 | (M22) M24               |                                |
| 14       | 590                              | -                   | M16 M18        | M16 M18                        | M20 M22  | (M22 M24) | -                       |                                |
| 17       | 980                              | -                   | 45 - 50        | M20                            | M20 M22  | M24       | -                       | -                              |
| 19       | 1360                             | -                   |                | (M22)                          | M24 M27  | -         | -                       | -                              |
| 22       | 2110                             | -                   |                | M24 (M27)                      | M30      | -         | -                       | -                              |
| 24       | 2750                             | -                   |                | M30                            | M33      | -         | -                       | -                              |
| 27       | 3910                             | -                   |                | M33                            | -        | -         | -                       | -                              |
| 36       | 4000                             | -                   |                | M36                            | M36      | -         | -                       | -                              |
| 32       | 4000                             | -                   | M42            | -                              | -        | -         | -                       |                                |
| 36       | 4000                             | -                   | M48            | -                              | -        | -         | -                       |                                |

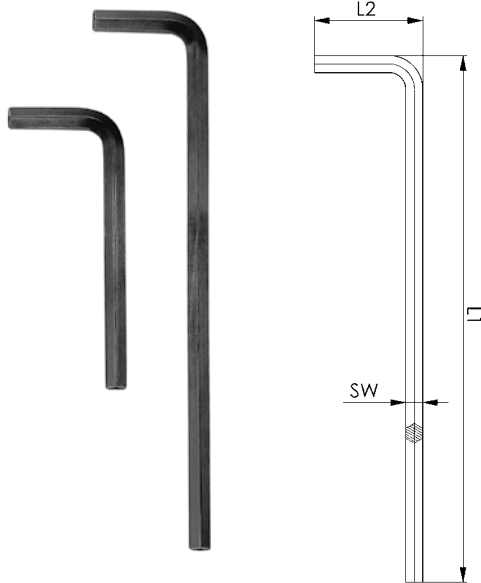
( ) Nessuna dimensione ISO

## ISO 2936C

### Chiave esagonale a «L» (mm)

CROMO VANADIO, temprato e brunito.

Superfici frontali lavorate in piano. Spigoli frontali smussati.



| Nr. ordine | SW<br>[mm] | L1 x L2<br>[mm] | Peso<br>[g] |
|------------|------------|-----------------|-------------|
| 42572      | 0,7        | 33 x 7          | 0,14        |
| 42580      | 0,9        | 33 x 11         | 0,2         |
| 43067      | 1,3        | 41 x 13         | 0,7         |
| 42358      | 1,5        | 46,5 x 15,5     | 0,9         |
| 42366      | 2,0        | 52,0 x 18,0     | 1,8         |
| 42374      | 2,5        | 58,5 x 20,5     | 3,0         |
| 42382      | 3          | 66 x 23         | 5,0         |
| 42390      | 4          | 74 x 29         | 10          |
| 42408      | 5          | 85 x 33         | 18          |
| 42416      | 6          | 96 x 38         | 30          |
| 42424      | 7          | 102 x 41        | 43          |
| 42432      | 8          | 108 x 44        | 59          |
| 42440      | 9          | 114 x 47        | 79          |
| 42457      | 10         | 122 x 50        | 103         |
| 42465      | 11         | 129 x 53        | 131         |
| 42473      | 12         | 137 x 57        | 160         |
| 42481      | 14         | 154 x 70        | 260         |
| 42499      | 17         | 177 x 80        | 430         |
| 42507      | 19         | 199 x 89        | 617         |
| 42515      | 22         | 222 x 102       | 920         |
| 42523      | 24         | 248 x 114       | 1238        |
| 42531      | 27         | 277 x 127       | 1740        |
| 42549      | 30         | 315 x 142       | 2410        |
| 42556      | 32         | 347 x 157       | 3080        |
| 42564      | 36         | 391 x 176       | 4370        |

L'apertura di chiave 1,3 presenta una misura effettiva di 1,27 e corrisponde precisamente a 0,05".

## ISO 2936LC

### Chiave esagonale a «L» (mm), versione lunga

CROMO VANADIO, temprato e brunito.

Superfici frontali lavorate in piano. Spigoli frontali smussati.

| Nr. ordine | SW<br>[mm] | L1 x L2<br>[mm] | Peso<br>[g] |
|------------|------------|-----------------|-------------|
| 43703      | 1,5        | 91,5 x 15,5     | 1,5         |
| 43711      | 2,0        | 102,0 x 18,0    | 3,0         |
| 43729      | 2,5        | 114,5 x 20,5    | 5,5         |
| 43737      | 3          | 129 x 23        | 9,0         |
| 43745      | 4          | 144 x 29        | 18          |
| 43752      | 5          | 165 x 33        | 32          |
| 43760      | 6          | 186 x 38        | 52          |
| 43786      | 8          | 208 x 44        | 100         |
| 43794      | 10         | 234 x 50        | 177         |
| 43802      | 12         | 262 x 57        | 287         |
| 43810      | 14         | 294 x 70        | 440         |

### Su richiesta:

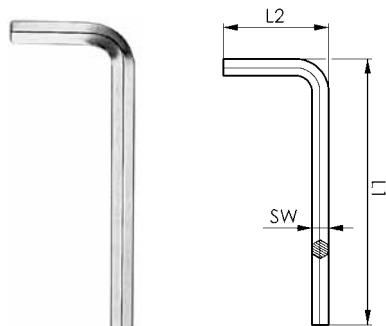
Altre lunghezze ed esecuzioni su richiesta.

Con riserva di modifiche tecniche.

## ISO 2936D

### Chiave esagonale a «L» (mm)

CROMO VANADIO, temprato e nichelato.  
Superfici frontali lavorate in piano. Spigoli frontali smussati.



| Nr. ordine | SW [mm] | L1 x L2 [mm] | Peso [g] |
|------------|---------|--------------|----------|
| 43299      | 1,3     | 41 x 13      | 0,7      |
| 42630      | 1,5     | 46,5 x 15,5  | 0,9      |
| 42648      | 2,0     | 52,0 x 18,0  | 1,8      |
| 42655      | 2,5     | 58,5 x 20,5  | 3,0      |
| 42663      | 3       | 66 x 23      | 5,0      |
| 42671      | 4       | 74 x 29      | 10       |
| 42689      | 5       | 85 x 33      | 18       |
| 42697      | 6       | 96 x 38      | 30       |
| 42705      | 7       | 102 x 41     | 43       |
| 42713      | 8       | 108 x 44     | 59       |
| 42721      | 9       | 114 x 47     | 79       |
| 42739      | 10      | 122 x 50     | 103      |
| 42747      | 11      | 129 x 53     | 131      |
| 42754      | 12      | 137 x 57     | 160      |
| 42762      | 14      | 154 x 70     | 260      |
| 42770      | 17      | 177 x 80     | 430      |
| 42788      | 19      | 199 x 89     | 617      |
| 42796      | 22      | 222 x 102    | 920      |

L'apertura di chiave 1,3 presenta una misura effettiva di 1,27 e corrisponde precisamente a 0,05".

### Su richiesta:

Altre lunghezze ed esecuzioni su richiesta.

### Raccomandazione



Nr. 911TM,  
pagina 18

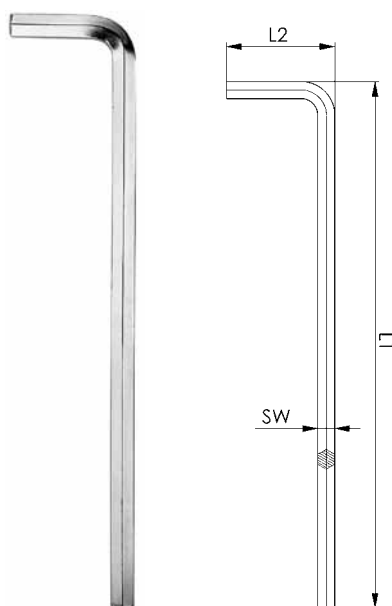


DIN 6911D,  
pagina 21

## ISO 2936LD

### Chiave esagonale a «L» (mm), versione lunga

CROMO VANADIO, temprato e nichelato.  
Superfici frontali lavorate in piano. Spigoli frontali smussati.



| Nr. ordine | SW [mm] | L1 x L2 [mm] | Peso [g] |
|------------|---------|--------------|----------|
| 42614      | 1,5     | 91,5 x 15,5  | 1,5      |
| 42895      | 2,0     | 102,0 x 18,0 | 3,0      |
| 42903      | 2,5     | 114,5 x 20,5 | 5,5      |
| 42911      | 3       | 129 x 23     | 9,0      |
| 42937      | 4       | 144 x 29     | 18       |
| 42945      | 5       | 165 x 33     | 32       |
| 42952      | 6       | 186 x 38     | 52       |
| 43596      | 7       | 197 x 41     | 74       |
| 42960      | 8       | 208 x 44     | 100      |
| 42978      | 10      | 234 x 50     | 177      |
| 42986      | 12      | 262 x 57     | 287      |
| 42994      | 14      | 294 x 70     | 440      |
| 43000      | 17      | 337 x 80     | 750      |
| 43018      | 19      | 379 x 89     | 1100     |

### Su richiesta:

Altre lunghezze ed esecuzioni su richiesta.

### Raccomandazione



Nr. 911L-HM9D,  
pagina 20



Nr. 911LG-D,  
pagina 22

## Nr. 911-WM9

### Supporto da officina (mm)

con chiave esagonale a «L» ISO 2936, mm, 9 parti.  
 Chiave: CROMO VANADIO, temprato e **nichelato**.  
 Superfici frontali lavorate in piano. Spigoli frontali smussati.  
 Supporto: materiale **plastico** antiurto puro, con clip di fissaggio per il montaggio di altri supporti da officina.



| Nr. ordine | Contenuto: SW                     | Peso [g] |
|------------|-----------------------------------|----------|
| 44065      | 2,5, 3, 4, 5, 6, 8, 10, 12, 14 mm | 840      |

### Raccomandazione



Nr. 911-HM9D,  
 pagina 20



Nr. 911TM,  
 pagina 18

## Nr. 911L-WM9

### Supporto da officina (mm)

con chiave esagonale a «L» ISO 2936L, **lunga** (mm), 9 parti.  
 Chiave: CROMO VANADIO, temprato e **nichelato**.  
 Superfici frontali lavorate in piano. Spigoli frontali smussati.  
 Supporto: materiale **plastico** antiurto puro, con clip di fissaggio per il montaggio di altri supporti da officina.



| Nr. ordine | Contenuto: SW                     | Peso [g] |
|------------|-----------------------------------|----------|
| 44099      | 2,5, 3, 4, 5, 6, 8, 10, 12, 14 mm | 1310     |

### Raccomandazione



Nr. 911LG-WM9,  
 pagina 27



Nr. 911L-HM9D,  
 pagina 20



Nr. 911LG-HM9F,  
 pagina 23

## Nr. 911BM7D

### Cassetta per chiavi (mm)

Con chiave esagonale a «L» ISO 2936 (mm), 7 parti.  
 Chiave: CROMO VANADIO, temprata e **nichelata**.  
 Superfici frontali lavorate in piano. Spigoli frontali smussati.  
 Cassetta: in materiale **plastico** antiurto, con passante di aggancio SB.



| Nr. ordine | Contenuto: SW            | Lung. x larg. x alt. | Peso [g] |
|------------|--------------------------|----------------------|----------|
| 44826      | 2, 2.5, 3, 4, 5, 6, 8 mm | 133 x 72 x 14        | 175      |

#### Raccomandazione



Nr. 6911 BM7,  
pagina 21



Nr. 911G-BM10,  
pagina 30

## Nr. 911BM10D

### Cassetta per chiavi (mm)

Con chiave esagonale a «L» ISO 2936 (mm), 8 parti.  
 Chiave: CROMO VANADIO, temprata e **nichelata**.  
 Superfici frontali lavorate in piano. Spigoli frontali smussati.  
 Cassetta: in materiale **plastico** antiurto, con passante di aggancio SB.



| Nr. ordine | Contenuto: SW                | Lung. x larg. x alt. | Peso [g] |
|------------|------------------------------|----------------------|----------|
| 46037      | 2, 2.5, 3, 4, 5, 6, 8, 10 mm | 177 x 88 x 17        | 320      |

#### Raccomandazione



Nr. 911-HM9D,  
pagina 20



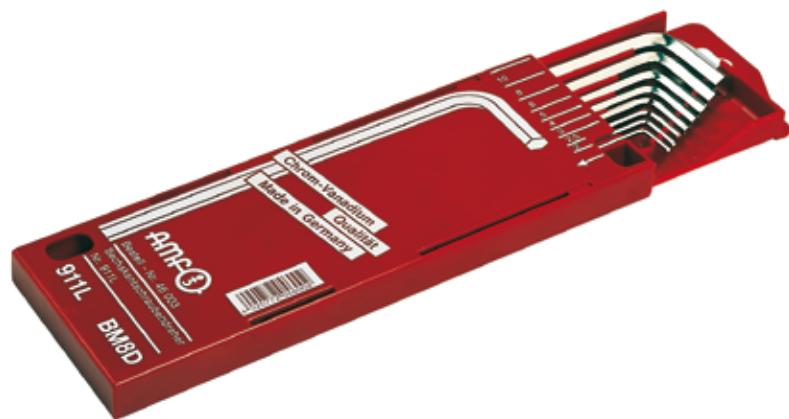
Nr. 911BZ7,  
pagina 34

## Nr. 911L-BM8D

### Cassetta per chiavi (mm)

Con chiave esagonale a «L» ISO 2936L, **lunga** (mm), 8 parti.  
 Chiave: CROMO VANADIO, temprata e **nichelata**.  
 Superfici frontali lavorate in piano. Spigoli frontali smussati.  
 Cassetta: in materiale **plastico** antiurto, rosso, con passante di aggancio SB.

| Nr. ordine   | Contenuto: SW                | Lung. x larg. x alt. | Peso [g] |
|--------------|------------------------------|----------------------|----------|
| <b>46003</b> | 2, 2.5, 3, 4, 5, 6, 8, 10 mm | 265 x 88 x 17        | 535      |



### Raccomandazione



Nr. 911L-HM9D,  
pagina 20



Nr. 911LG-HMC,  
pagina 26

## Nr. 911TM

### Borsello per chiavi (mm)

Con chiave esagonale a «L» ISO 2936 (mm), 6, 8 e 10 parti.  
 Chiave: CROMO VANADIO, temprata e **nichelata**.  
 Superfici frontali lavorate in piano, spigoli frontali smussati.  
 Borsello in plastica con passante di aggancio SB e chiusura a strappo richiudibile.

| Nr. ordine   | Grandezza | Contenuto: SW                        | Peso [g] |
|--------------|-----------|--------------------------------------|----------|
| <b>43851</b> | 6         | 2, 2.5, 3, 4, 5, 6 mm                | 75       |
| <b>43869</b> | 8         | 2, 2.5, 3, 4, 5, 6, 8, 10 mm         | 235      |
| <b>43877</b> | 10        | 2, 2.5, 3, 4, 5, 6, 8, 10, 12, 14 mm | 660      |



### Raccomandazione



Nr. 911BM10D,  
pagina 17



Nr. 911L-HM9D,  
pagina 20

## Nr. 911-HM9C

### Supporto per chiavi (mm)

Con chiave esagonale a «L» ISO 2936 (mm), 9 parti.  
 Chiave: CROMO VANADIO, temprata e **brunita**.  
 Superfici frontali lavorate in piano. Spigoli frontali smussati.  
 Supporto: con passante di aggancio SB.

| Nr. ordine   | Contenuto: SW                     | Peso [g] |
|--------------|-----------------------------------|----------|
| <b>89425</b> | 1.5, 2, 2.5, 3, 4, 5, 6, 8, 10 mm | 245      |



### Raccomandazione



Nr. 911HZ 9D,  
pagina 32



Nr. 918-HT8C,  
pagina 40

## Nr. 911L-HM9C

### Supporto per chiavi (mm)

Con chiave esagonale a «L» ISO 2936L, **lunga** (mm), 9 parti.  
 Chiave: CROMO VANADIO, temprata e **brunita**.  
 Superfici frontali lavorate in piano. Spigoli frontali smussati.  
 Supporto: con passante di aggancio SB.

| Nr. ordine   | Contenuto: SW                     | Peso [g] |
|--------------|-----------------------------------|----------|
| <b>89433</b> | 1.5, 2, 2.5, 3, 4, 5, 6, 8, 10 mm | 415      |



### Raccomandazione



Nr. 911LG-HMC,  
pagina 26



Nr. 911L-HZ 9D,  
pagina 33

## Nr. 911-HM9D

### Supporto per chiavi (mm)

con chiave esagonale a «L» ISO 2936 (mm), 9 parti.  
 Chiave: CROMO VANADIO, temprata e **nichelata**.  
 Superfici frontali lavorate in piano. Spigoli frontali smussati.  
 Supporto: con passante di aggancio SB.



| Nr. ordine | Contenuto: SW                     | Peso [g] |
|------------|-----------------------------------|----------|
| 46789      | 1.5, 2, 2.5, 3, 4, 5, 6, 8, 10 mm | 245      |

### Raccomandazione



Nr. 911LG-HM9F,  
 pagina 23



Nr. 911BM10D,  
 pagina 17

## Nr. 911L-HM9D

### Supporto per chiavi (mm)

Con chiave esagonale a «L» ISO 2936L, **lunga** (mm), 9 parti.  
 Chiave: CROMO VANADIO, temprata e **nichelata**.  
 Superfici frontali lavorate in piano. Spigoli frontali smussati.  
 Supporto: con passante di aggancio SB



| Nr. ordine | Contenuto: SW                     | Peso [g] |
|------------|-----------------------------------|----------|
| 46797      | 1.5, 2, 2.5, 3, 4, 5, 6, 8, 10 mm | 415      |

### Raccomandazione



Nr. 911LG-HM9D,  
 pagina 26



Nr. 911L-BM8D,  
 pagina 18



Nr. 911LG-H100F,  
 pagina 24

## DIN 6911D

### Chiave a brugola (mm) con perno

per viti DIN 6912. CROMO VANADIO, temprato e nichelato.



| Nr. ordine | SW [mm] | L1 x L2 [mm] | Peso [g] |
|------------|---------|--------------|----------|
| 45377      | 3       | 66 x 23      | 5        |
| 45385      | 4       | 74 x 29      | 10       |
| 45393      | 5       | 85 x 33      | 18       |
| 45401      | 6       | 96 x 38      | 30       |
| 45419      | 8       | 108 x 44     | 59       |
| 45427      | 10      | 122 x 50     | 103      |
| 45435      | 12      | 137 x 57     | 160      |
| 45443      | 14      | 154 x 70     | 260      |
| 45450      | 17      | 177 x 80     | 430      |

#### Raccomandazione



ISO 2936D,  
pagina 15



Nr. 908,  
pagina 35

## Nr. 6911 BM7

### Cassetta per chiavi (mm)

con chiave esagonale a «L» DIN 6911 (mm) con perno per bulloni DIN 6912, 7 parti.

Chiave: CROMO VANADIO, temprato e nichelato.

Cassetta: in materiale plastico antiurto.



| Nr. ordine | Contenuto: SW                              | Lung. x larg. x alt. | Peso [g] |
|------------|--|----------------------|----------|
| 44867      | ISO 2936-2, 2.5; DIN 6911-3, 4, 5, 6, 8 mm | 133 x 72 x 14        | 175      |

#### Raccomandazione



Nr. 911BM7D,  
pagina 17



Nr. 911G-BM10,  
pagina 30



Nr. 911BZ7,  
pagina 34



## APPLICAZIONI

- angolo di lavoro fino a 25°
- > possibilità di lavorazione rapida su punti di difficile accesso
- > inserimento semplice, ma preciso, nel profilo interno della vite.

## MATERIALE

Acciaio ad alta lega in CROMO VANADIO

- > garantisce lunghe durate utili, vantaggiose coppie di serraggio e valori di durezza ottimali
- > Per i momenti di coppia di prova, si rimanda alla tabella alla pagina 14 del catalogo..

## ESECUZIONE E SUPERFICIE

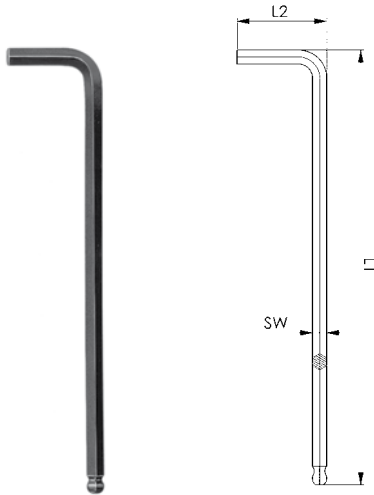
temprata, grigio acciaio (esecuzione C)

temprata e nichelata (esecuzione D)

### Nr. 911LG-C

#### Chiave esagonale con testa sferica (mm), versione lunga

CROMO VANADIO, temprato, grigio acciaio.



| Nr. ordine | SW [mm] | L1 x L2 [mm] | Peso [g] |
|------------|---------|--------------|----------|
| 46086      | 1,5     | 91,5 x 15,5  | 2        |
| 45898      | 2,0     | 102,0 x 18,0 | 3        |
| 45823      | 2,5     | 114,5 x 20,5 | 6        |
| 45831      | 3       | 129 x 23     | 9        |
| 45849      | 4       | 144 x 29     | 19       |
| 45856      | 5       | 165 x 33     | 34       |
| 45864      | 6       | 186 x 38     | 54       |
| 45872      | 8       | 208 x 44     | 110      |
| 45880      | 10      | 234 x 50     | 190      |
| 46060      | 12      | 262 x 57     | 295      |

#### Raccomandazione



Nr. 911LG-HMC, pagina 26

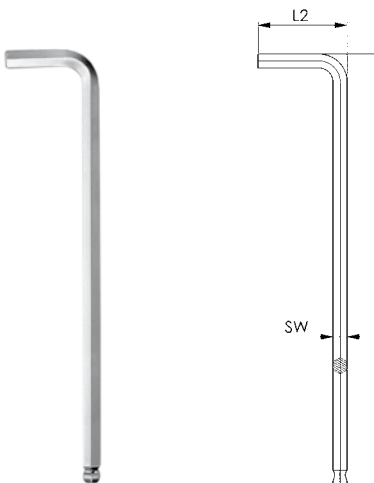


Nr. 911L-HZ 9D, pagina 33

### Nr. 911LG-D

#### Chiave esagonale con testa sferica (mm), versione lunga

CROMO VANADIO, temprato e nichelato.



| Nr. ordine | SW [mm] | L1 x L2 [mm] | Peso [g] |
|------------|---------|--------------|----------|
| 47209      | 1,5     | 91,5 x 15,5  | 2        |
| 47217      | 2,0     | 102,0 x 18,0 | 3        |
| 47225      | 2,5     | 114,5 x 20,5 | 6        |
| 47233      | 3       | 129 x 23     | 9        |
| 47241      | 4       | 144 x 29     | 19       |
| 47258      | 5       | 165 x 33     | 34       |
| 47266      | 6       | 186 x 38     | 54       |
| 47274      | 8       | 208 x 44     | 110      |
| 47282      | 10      | 234 x 50     | 190      |
| 47290      | 12      | 262 x 57     | 295      |

#### Raccomandazione



Nr. 911LG-HM9D, pagina 26



Nr. 911LG-WM9, pagina 27

Con riserva di modifiche tecniche.

Nr. 911LG-HM9F

## Chiave esagonale con testa sferica COLOR - supporto per chiavi

9 pezzi.

Chiave: Chiave esagonale con testa sferica **lunga** (mm),  
CROMO VANADIO, temprato, **nicelata** e **colore codificato**.

| Nr. ordine | Contenuto: SW                     | Peso [g] |
|------------|-----------------------------------|----------|
| 47001      | 1.5, 2, 2.5, 3, 4, 5, 6, 8, 10 mm | 410      |

### Vantaggi:

- veloce rintracciamento
- **codice colore** rivestito di polvere secondo apertura di chiave
- nessun pericolo di scambio.



### Raccomandazione



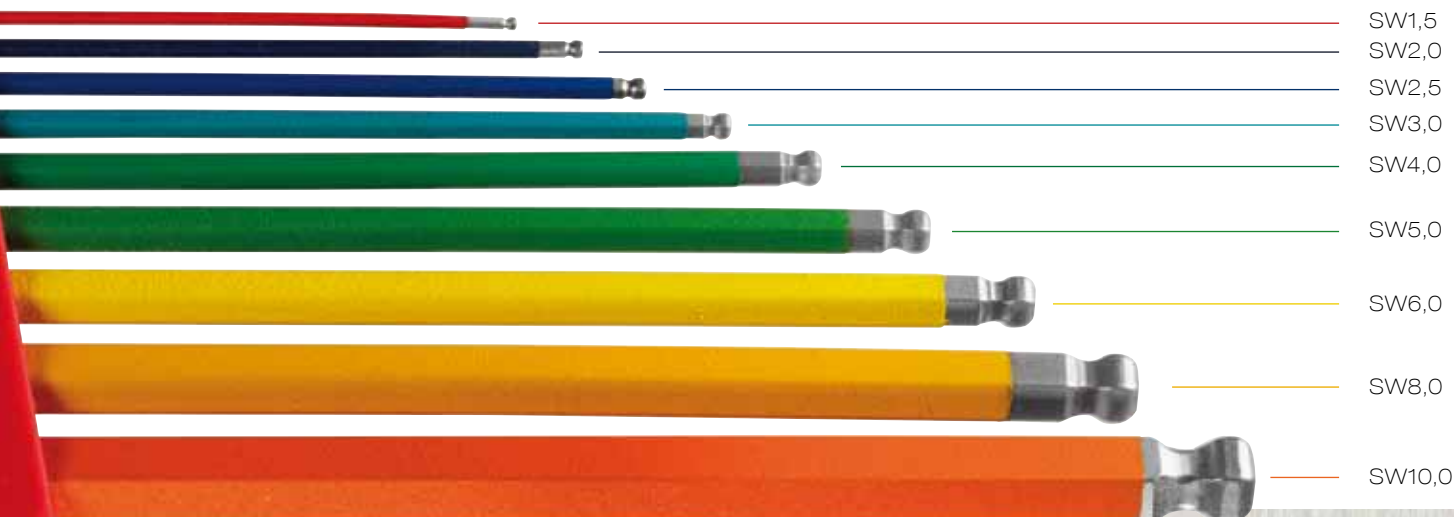
Nr. 911LG-H100F,  
pagina 24



Nr. 911LG-H100,  
pagina 24



Nr. 911LG-HM9D,  
pagina 26



SW1,5

SW2,0

SW2,5

SW3,0

SW4,0

SW5,0

SW6,0

SW8,0

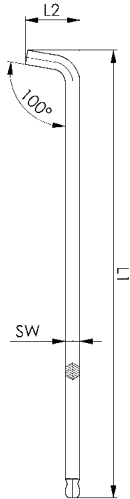
SW10,0

## Nr. 911LG-H100F

### Chiave esagonale con testa sferica 100° COLOR - supporto per chiavi

9 pezzi.

Chiave: Chiave esagonale con testa sferica **lunga** (mm), **angolo di rotazione 100°**, CROMO VANADIO, temprato, **cromato** e **colore codificato**.



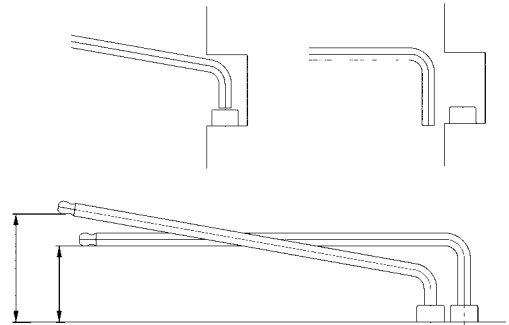
| Nr. ordine | Contenuto: SW                     | Peso [g] |
|------------|-----------------------------------|----------|
| 47100      | 1,5, 2, 2,5, 3, 4, 5, 6, 8, 10 mm | 390      |

#### Vantaggi:

- veloce rintracciamento
- **codice colore** rivestito di polvere secondo apertura di chiave
- nessun pericolo di scambio.
- **comoda rotazione di 100°**
- accessibilità alle viti ottimizzata grazie alla lunghezza ridotta dell'asta corta
- ambiente di lavoro sicuro anche in spazi stretti.

#### Tabella dimensionale:

| Nr. ordine | SW [mm] | L1 x L2 [mm] |
|------------|---------|--------------|
| 47100      | 1,5     | 92 x 8       |
|            | 2,0     | 102 x 8      |
|            | 2,5     | 114 x 10     |
|            | 3       | 127 x 13     |
|            | 4       | 144 x 14     |
|            | 5       | 165 x 18     |
|            | 6       | 186 x 22     |
|            | 8       | 208 x 28     |
|            | 10      | 234 x 32     |



#### Raccomandazione



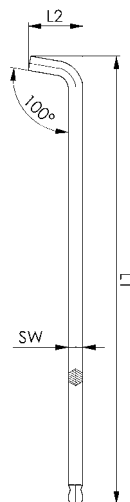
Nr. 918-HT8F,  
pagina 39

## Nr. 911LG-H100

### Chiave esagonale con testa sferica 100° - supporto per chiavi

9 pezzi.

Chiave: Chiave esagonale con testa sferica **lunga** (mm), **angolo di rotazione 100°**, CROMO VANADIO, temprato e **cromato**.



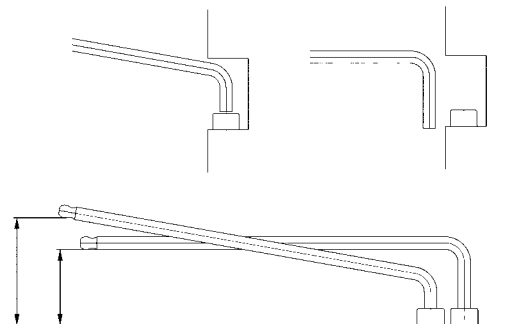
| Nr. ordine | Contenuto: SW                     | Peso [g] |
|------------|-----------------------------------|----------|
| 47175      | 1,5, 2, 2,5, 3, 4, 5, 6, 8, 10 mm | 380      |

#### Vantaggi:

- **comoda rotazione di 100°**
- accessibilità alle viti ottimizzata grazie alla lunghezza ridotta dell'asta corta
- ambiente di lavoro sicuro anche in spazi stretti.

#### Tabella dimensionale:

| Nr. ordine | SW [mm] | L1 x L2 [mm] |
|------------|---------|--------------|
| 47175      | 1,5     | 92 x 8       |
|            | 2,0     | 102 x 8      |
|            | 2,5     | 114 x 10     |
|            | 3       | 127 x 13     |
|            | 4       | 144 x 14     |
|            | 5       | 165 x 18     |
|            | 6       | 186 x 22     |
|            | 8       | 208 x 28     |
|            | 10      | 234 x 32     |



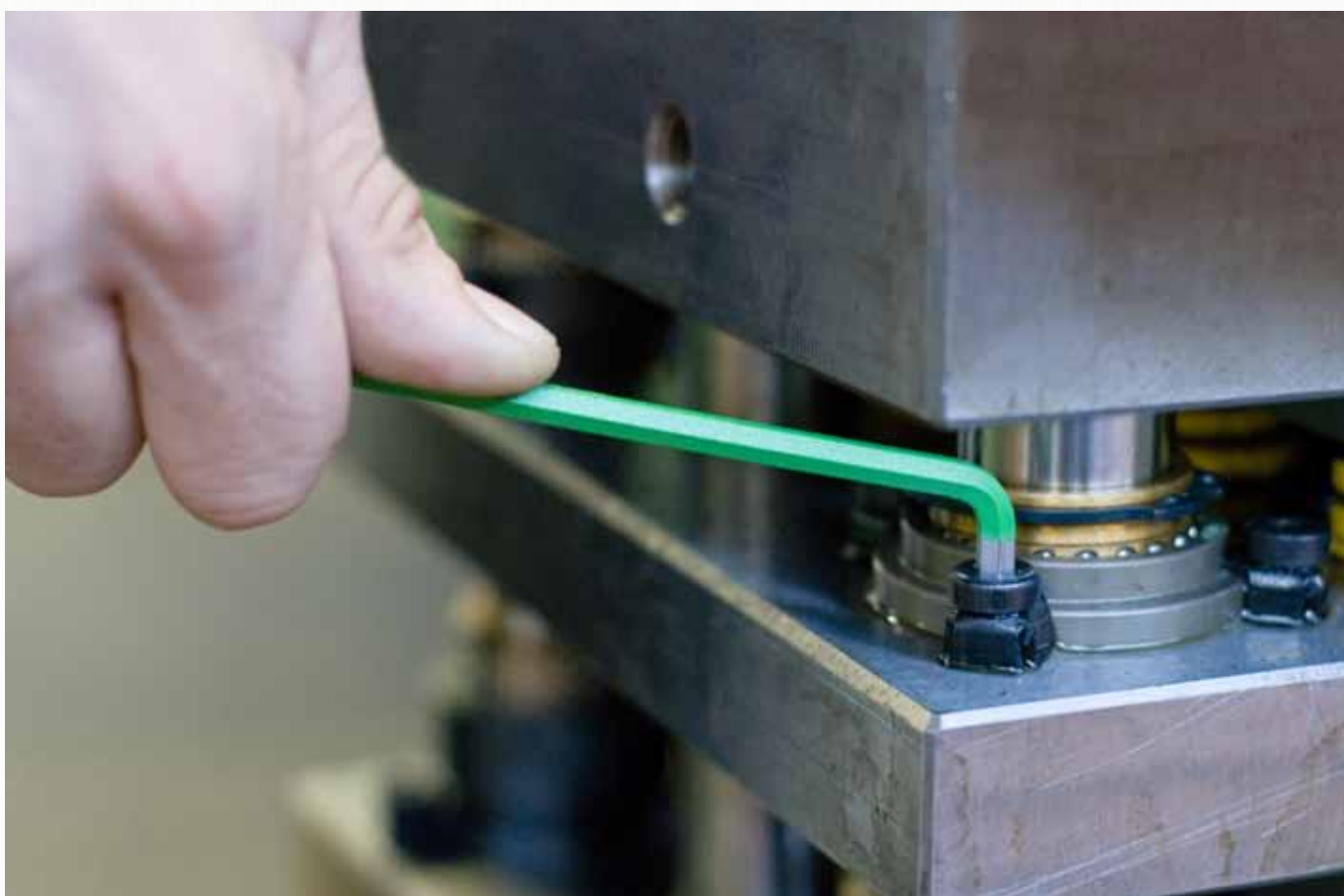
#### Raccomandazione



Nr. 911LG-HM9F,  
pagina 23



Nr. 911LG-HZ13D,  
pagina 33



## Nr. 911LG-HMC

### Chiave esagonale con testa sferica - Supporto per chiavi (mm)

9 parti.  
Chiave: chiave esagonale con testa sferica n. 911LG, **lunga** (mm), CROMO VANADIO, temprata, **grigio acciaio**.  
Supporto: con passante di aggancio SB.

| Nr. ordine | Contenuto: SW                     | Peso [g] |
|------------|-----------------------------------|----------|
| 46524      | 1.5, 2, 2.5, 3, 4, 5, 6, 8, 10 mm | 440      |



#### Raccomandazione



Nr. 911LG-BM8C,  
pagina 27



Nr. 911LG-WM9,  
pagina 27

## Nr. 911LG-HM9D

### Chiave esagonale con testa sferica - Supporto per chiavi (mm)

9 parti.  
Chiave: chiave esagonale con testa sferica n. 911LG, **lunga** (mm), CROMO VANADIO, temprata e **nichelata**.  
Supporto: con passante di aggancio SB

| Nr. ordine | Contenuto: SW                     | Peso [g] |
|------------|-----------------------------------|----------|
| 46805      | 1.5, 2, 2.5, 3, 4, 5, 6, 8, 10 mm | 440      |



#### Raccomandazione



Nr. 911LG-HM9F,  
pagina 23



Nr. 911LG-HZ13D,  
pagina 33

## Nr. 911LG-WM9

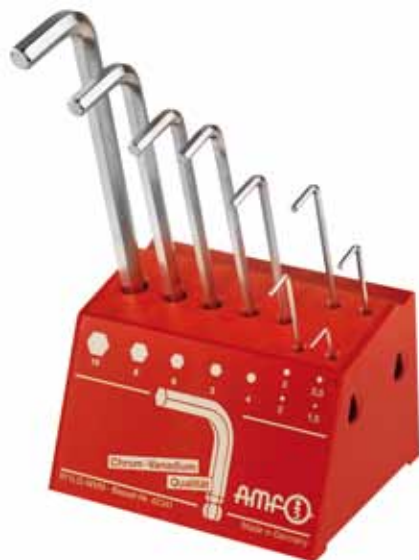
### Chiave esagonale con testa sferica - Supporto da officina (mm)

9 parti.

Chiave: chiave esagonale con testa sferica n. 911LG, **lunga** (mm), CROMO VANADIO, temprata e **nichelata**.

Supporto: materiale plastico antiurto puro, con clip di fissaggio per il montaggio di altri supporti da officina.

| Nr. ordine | Contenuto: SW                     | Peso [g] |
|------------|-----------------------------------|----------|
| 42341      | 1.5, 2, 2.5, 3, 4, 5, 6, 8, 10 mm | 615      |



#### Raccomandazione



Nr. 906-WM9, pagina 13



Nr. 918-HT8C, pagina 40

## Nr. 911LG-BM8C

### Chiave esagonale con testa sferica - Cassetta per chiavi

8 parti.

Chiave: chiave esagonale con testa sferica n. 911LG, **lunga** (mm), CROMO VANADIO, temprato, **grigio acciaio**.

Cassetta: in materiale plastico antiurto, con passante di aggancio SB.

| Nr. ordine | Contenuto: SW                | Lung. x larg. x alt. | Peso [g] |
|------------|------------------------------|----------------------|----------|
| 46011      | 2, 2.5, 3, 4, 5, 6, 8, 10 mm | 265 x 88 x 17        | 530      |



#### Raccomandazione



Nr. 911LG-HMC, pagina 26



Nr. 911L-BM8D, pagina 18

## Nr. 911LG-BM8D

### Chiave esagonale con testa sferica - Cassetta per chiavi

8 parti.

Chiave: chiave esagonale con testa sferica n. 911LG, **lunga** (mm), CROMO VANADIO, temprato e **nichelato**.

Cassetta: in materiale plastico antiurto, con passante di aggancio SB.

| Nr. ordine   | Contenuto: SW                | Lung. x larg. x alt. | Peso [g] |
|--------------|------------------------------|----------------------|----------|
| <b>46078</b> | 2, 2.5, 3, 4, 5, 6, 8, 10 mm | 265 x 88 x 17        | 530      |



#### Raccomandazione



Nr. 911LG-WM9, pagina 27



Nr. 911LG-HM9F, pagina 23

## Nr. 909EG7

### SCHRAUB-boy con testa sferica

Impugnatura: in alloggiamento ergonomico a 2 componenti.

Impugnatura comoda dei tubi grazie al **meccanismo di sollevamento**. Tubi: temprati e **nichelati**.

| Nr. ordine   | Contenuto: SW          | Peso [g] |
|--------------|------------------------|----------|
| <b>45641</b> | 2.5, 3, 4, 5, 6, 8, 10 | 280      |



#### Raccomandazione



Nr. 906M, pagina 9



Nr. 909ET8, pagina 37



Nr. 910, pagina 9

Con riserva di modifiche tecniche.

## Nr. 966QGE

### Chiave esagonale a «T» doppia (mm) con impugnatura trasversale ergonomica a 2 componenti

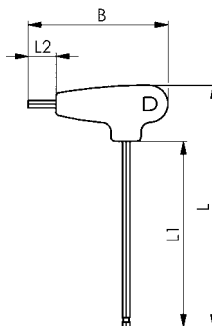
Tubo: CROMO VANADIO, temprato e **nicelato**.

Impugnatura: in materiale plastico antiurto (senza cadmio), nero/rosso, **con frizione laterale**.

Tubo corto per un serraggio saldo. Tubo lungo per un preserraggio rapido.



| Nr. ordine | SW [mm] | L1  | B  | L   | L2 | Peso [g] |
|------------|---------|-----|----|-----|----|----------|
| 47670      | 3       | 125 | 75 | 151 | 15 | 25       |
| 47613      | 4       | 150 | 85 | 185 | 15 | 50       |
| 47621      | 5       | 150 | 85 | 185 | 15 | 60       |
| 47639      | 6       | 200 | 97 | 240 | 17 | 100      |



#### Raccomandazione



Nr. 909EG7, pagina 28

## Nr. 906QGE

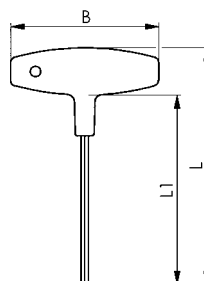
### Chiave esagonale con testa sferica (mm) con impugnatura trasversale ergonomica a 2 componenti

Tubo: CROMO VANADIO, temprato e **nicelato**.

Impugnatura: in materiale plastico antiurto (senza cadmio), nero/rosso.



| Nr. ordine | SW [mm] | L1  | B   | L   | Peso [g] |
|------------|---------|-----|-----|-----|----------|
| 47118      | 4       | 150 | 80  | 175 | 40       |
| 47126      | 5       | 150 | 100 | 181 | 65       |
| 47134      | 6       | 150 | 100 | 181 | 80       |
| 47142      | 8       | 200 | 100 | 231 | 130      |



#### Raccomandazione



Nr. 911LG-WM9, pagina 27

## Nr. 906GE

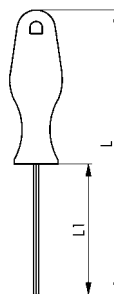
### Chiave esagonale con testa sferica (mm) con impugnatura longitudinale ergonomica a 2 componenti

Tubo: CROMO VANADIO, temprato e **nicelato**.

Impugnatura: in materiale plastico antiurto (senza cadmio), nero/rosso.



| Nr. ordine | SW [mm] | L1  | L   | Peso [g] |
|------------|---------|-----|-----|----------|
| 45757      | 2,5     | 100 | 190 | 35       |
| 45765      | 3,0     | 100 | 190 | 35       |
| 45773      | 4,0     | 100 | 200 | 50       |
| 45781      | 5,0     | 100 | 200 | 75       |



#### Raccomandazione

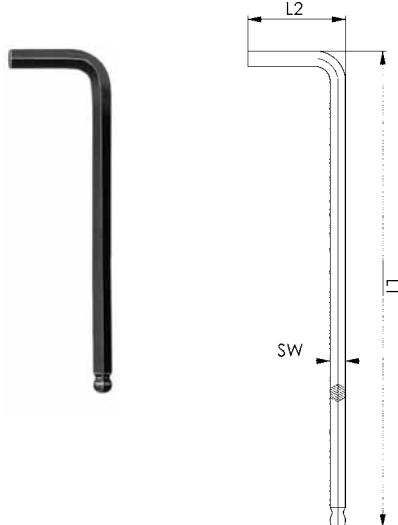


Nr. 911LG-H100, pagina 24

## Nr. 911G-C

### Chiave esagonale con testa sferica (mm)

CROMO VANADIO, temprato, grigio acciaio.



| Nr. ordine | SW [mm] | L1 x L2 [mm] | Peso [g] |
|------------|---------|--------------|----------|
| 46458      | 1,5     | 46,5 x 15,5  | 1        |
| 46474      | 2,0     | 52,0 x 18,0  | 2        |
| 46490      | 2,5     | 58,5 x 20,5  | 3        |
| 46516      | 3       | 66 x 23      | 5        |
| 46532      | 4       | 74 x 29      | 11       |
| 46557      | 5       | 85 x 33      | 20       |
| 46573      | 6       | 96 x 38      | 32       |
| 46599      | 8       | 108 x 44     | 65       |
| 46466      | 10      | 122 x 50     | 113      |

#### Raccomandazione



Nr. 911G-TM7,  
pagina 30



Nr. 911G-BM10,  
pagina 30

## Nr. 911G-BM10

### Chiave esagonale con testa sferica - Cassetta per chiavi

8 parti.

Chiave: chiave esagonale con testa sferica n. 911G, corta (mm), CROMO VANADIO, temprata, grigio acciaio.

Cassetta in materiale plastico antiurto, con passante di aggancio SB.



| Nr. ordine | Contenuto: SW                | Lung. x larg. x alt. | Peso [g] |
|------------|------------------------------|----------------------|----------|
| 46052      | 2, 2.5, 3, 4, 5, 6, 8, 10 mm | 170 x 88 x 17        | 320      |

#### Raccomandazione



Nr. 911LG-HM9F,  
pagina 23



Nr. 911LG-HZ13D,  
pagina 33

## Nr. 911G-TM7

### Chiave esagonale con testa sferica - Borsello per chiavi

7 parti.

Chiave: chiave esagonale con testa sferica n. 911G, forma corta, CROMO VANADIO, temprato, grigio acciaio.

Borsello in plastica con passante di aggancio SB e chiusura a strappo richiudibile.



| Nr. ordine | Contenuto: SW              | Peso [g] |
|------------|----------------------------|----------|
| 46102      | 1.5, 2, 2.5, 3, 4, 5, 6 mm | 75       |

#### Raccomandazione



Nr. 911TZ,  
pagina 34

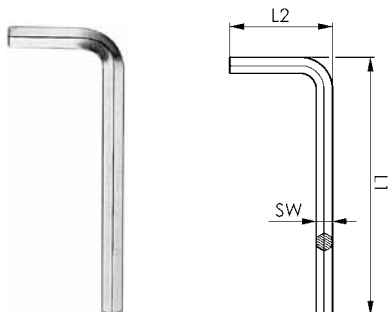


Nr. 908-TT9,  
pagina 35

## Nr. 2936DZ

### Chiave esagonale a «L» (pollici)

CROMO VANADIO, temprato e nichelato.  
Superfici frontali lavorate in piano. Spigoli frontali smussati.



| Nr. ordine | SW [Zoll] | SW [mm] | L1 x L2 [mm] | Peso [g] |
|------------|-----------|---------|--------------|----------|
| 43281      | 0,05*     | 1,27    | 41 x 13      | 0,7      |
| 43307      | 1/16      | 1,59    | 47 x 16      | 1,0      |
| 43315      | 5/64*     | 2,00    | 52 x 18      | 1,8      |
| 43323      | 3/32      | 2,38    | 58 x 20      | 2        |
| 43331      | 1/8       | 3,18    | 66 x 23      | 5        |
| 43497      | 9/64      | 3,57    | 72 x 26      | 7        |
| 43349      | 5/32*     | 4,00    | 74 x 29      | 10       |
| 43356      | 3/16      | 4,76    | 85 x 33      | 15       |
| 43364      | 7/32      | 5,56    | 91 x 36      | 23       |
| 43372      | 1/4       | 6,35    | 96 x 38      | 31       |
| 43380      | 9/32*     | 7,00    | 102 x 41     | 43       |
| 43398      | 5/16*     | 8,00    | 108 x 44     | 59       |
| 43406      | 3/8       | 9,53    | 122 x 50     | 92       |
| 43414      | 7/16*     | 11,00   | 129 x 53     | 131      |
| 43422      | 1/2       | 12,70   | 145 x 63     | 206      |
| 43430      | 9/16      | 14,29   | 154 x 69     | 280      |
| 43448      | 5/8       | 15,88   | 176 x 76     | 350      |
| 43455      | 3/4*      | 19,00   | 199 x 89     | 617      |
| 43463      | 7/8*      | 22,00   | 222 x 102    | 920      |
| 43471      | 1         | 25,40   | 275 x 125    | 1390     |

Le chiavi contrassegnate da \* corrispondono all'esecuzione in millimetri e, a partire da SW5/32, presentano i due numeri di apertura di chiave punzonati.

#### Raccomandazione



Nr. 911TZ,  
pagina 34

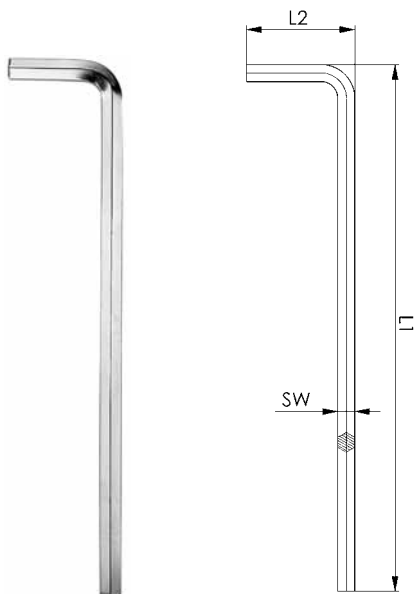


Nr. 911HZ 9D,  
pagina 32

## Nr. 2936LDZ

### Chiave esagonale a «L» (pollici), versione lunga

CROMO VANADIO, temprato e nichelato.  
Superfici frontali lavorate in piano. Spigoli frontali smussati.



| Nr. ordine | SW [Zoll] | SW [mm] | L1 x L2 [mm] | Peso [g] |
|------------|-----------|---------|--------------|----------|
| 43273      | 1/16      | 1,59    | 92 x 16      | 1,5      |
| 43505      | 5/64*     | 2,00    | 102 x 18     | 3,0      |
| 43539      | 3/32      | 2,38    | 114 x 20     | 3,5      |
| 43547      | 1/8       | 3,18    | 129 x 23     | 7,4      |
| 43604      | 9/64      | 3,57    | 140 x 26     | 12       |
| 43513      | 5/32*     | 4,00    | 144 x 29     | 18       |
| 43562      | 3/16      | 4,76    | 165 x 33     | 26       |
| 43570      | 7/32      | 5,56    | 176 x 36     | 40       |
| 43588      | 1/4       | 6,35    | 186 x 38     | 54       |
| 43521      | 9/32*     | 7,00    | 207 x 42     | 74       |
| 43554      | 5/16*     | 8,00    | 208 x 44     | 100      |
| 43612      | 3/8       | 9,53    | 234 x 50     | 156      |
| 43638      | 1/2       | 12,70   | 277 x 89     | 360      |
| 43646      | 3/4*      | 19,00   | 379 x 89     | 1100     |

Le chiavi contrassegnate da \* corrispondono all'esecuzione in millimetri e, a partire da SW5/32, presentano i due numeri di apertura di chiave punzonati.

#### Raccomandazione



Nr. 911L-HZ 9D,  
pagina 33



Nr. 911LG-HZ13D,  
pagina 33

## Nr. 906QZ

### Chiave esagonale a «T» (pollici) con impugnatura trasversale

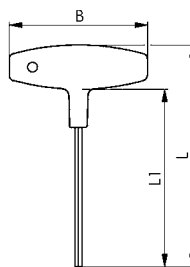
Tubo: CROMO VANADIO, temprato e nichelato.

Impugnatura: in materiale plastico antiurto (senza cadmio), giallo.



| Nr. ordine | SW [Zoll] | SW [mm] | L1  | B   | L   | Peso [g] |
|------------|-----------|---------|-----|-----|-----|----------|
| 45120      | 5/64*     | 2,00    | 100 | 80  | 125 | 28       |
| 44883      | 3/32      | 2,38    | 100 | 80  | 125 | 30       |
| 44891      | 1/8       | 3,18    | 150 | 80  | 175 | 37       |
| 44909      | 9/64      | 3,57    | 150 | 80  | 175 | 42       |
| 45252      | 5/32*     | 4,00    | 150 | 80  | 175 | 45       |
| 45260      | 5/32*     | 4,00    | 200 | 80  | 225 | 53       |
| 44917      | 3/16      | 4,76    | 150 | 100 | 182 | 73       |
| 44925      | 7/32      | 5,56    | 150 | 100 | 182 | 82       |
| 44933      | 1/4       | 6,35    | 150 | 100 | 182 | 93       |
| 45294      | 5/16*     | 8,00    | 150 | 100 | 182 | 120      |
| 45310      | 5/16*     | 8,00    | 200 | 100 | 232 | 140      |

Le aperture di chiave contrassegnate da \* corrispondono all'esecuzione in millimetri.



#### Raccomandazione



Nr. 906QE,  
pagina 10



Nr. 906QE-WM7,  
pagina 11



Nr. 907Q-WT7,  
pagina 38

## Nr. 911HZ 9D

### Supporto per chiavi (pollici)

con chiave esagonale a «L» n. 2936DZ, (pollici), 9 parti.

Chiave: CROMO VANADIO, temprata e nichelata.

Superfici frontali lavorate in piano. Spigoli frontali smussati.

Supporto: con passante di aggancio SB.



| Nr. ordine | Contenuto: SW  | Peso [g] |
|------------|--|----------|
| 44156      | 1/16, 5/64, 3/32, 1/8, 5/32, 3/16, 3/16, 1/4, 5/16, 3/8" | 232      |

#### Raccomandazione



Nr. 911LG-HZ13D,  
pagina 33



Nr. 911-HM9D,  
pagina 20



Nr. 911G-TM7,  
pagina 30

## Nr. 911L-HZ 9D

### Supporto per chiavi (pollici)

con chiave esagonale a «L» n. 2936LDZ, **lunga** (pollici), 9 parti.  
 Chiave: CROMO VANADIO, temprata e **nichelata**.  
 Superfici frontali lavorate in piano. Spigoli frontali smussati.  
 Supporto: con passante di aggancio SB

| Nr. ordine | Contenuto: SW                                      | Peso [g] |
|------------|--|----------|
| 44164      | 1/16, 5/64, 3/32, 1/8, 5/32, 3/16, 1/4, 5/16, 3/8" | 395      |



#### Raccomandazione



Nr. 911L-HM9D,  
pagina 20



Nr. 908L-HT13C,  
pagina 40

## Nr. 911LG-HZ13D

### Supporto per chiavi, testa sferica (pollici)

con chiave esagonale con testa sferica, **lunga** (pollici), 13 parti.  
 Chiave: CROMO VANADIO, temprati e **nichelati**.  
 Superfici frontali lavorate in piano. Spigoli frontali smussati.  
 Supporto: con passante di aggancio SB.

| Nr. ordine | Contenuto: SW  | Peso [g] |
|------------|--|----------|
| 44180      | 0,05, 1/16, 5/64, 3/32, 7/64, 1/8, 9/64, 5/32, 3/16, 7/32, 1/4, 5/16, 3/8" | 440      |



#### Raccomandazione



Nr. 911LG-HM9D,  
pagina 26



Nr. 918-HT8C,  
pagina 40

## Nr. 911BZ7

### Cassetta per chiavi (pollici)

con chiave esagonale a «L» n. 2936DZ, (pollici), 7 parti.  
Chiave: CROMO VANADIO, temprata e **nichelata**.  
Superfici frontali lavorate in piano. Spigoli frontali smussati.  
Cassetta: in materiale **plastico** antiurto, con passante di aggancio SB.

| Nr. ordine | Contenuto: SW                           | Lung. x larg. x alt. | Peso [g] |
|------------|---|----------------------|----------|
| 44842      | 5/64, 3/32, 1/8, 5/32, 3/16, 7/32, 1/4" | 133x72x14            | 140      |



#### Raccomandazione



Nr. 911TZ,  
pagina 34



Nr. 911BM7D,  
pagina 17



Nr. 6911 BM7,  
pagina 21

## Nr. 911TZ

### Borsello per chiavi (pollici)

con chiave esagonale a «L» n. 2936DZ, (pollici), 9, 11 e 14 parti.  
Chiave: CROMO VANADIO, temprata e **nichelata**. Superfici frontali lavorate in piano. Spigoli frontali smussati.  
Borsello in plastica con passante di aggancio SB e chiusura a strappo richiudibile.

| Nr. ordine | Grandezza | Contenuto: SW   | Peso [g] |
|------------|-----------|---|----------|
| 43893      | 9         | 0.05, 1/16, 5/64, 3/32, 1/8, 5/32, 3/16, 7/32, 1/4"                             | 100      |
| 43901      | 11        | 0.05, 1/16, 5/64, 3/32, 1/8, 5/32, 3/16, 7/32, 1/4, 5/16, 3/8"                  | 250      |
| 43919      | 14        | 0.05, 1/16, 5/64, 3/32, 1/8, 5/32, 3/16, 7/32, 1/4, 5/16, 3/8, 7/16, 1/2, 9/16" | 850      |



#### Raccomandazione



Nr. 911TM,  
pagina 18



Nr. 911G-TM7,  
pagina 30

**TORX®** marchio di fabbrica inserito dell'azienda Camcar/Textron Inc.

## PROFILO

trasmissione della forza e della coppia su tutta la superficie grazie al profilo ondulato  
 > forza di chiusura ottimale e durata utile elevata  
 > per i momenti della coppia di prova si veda la tabella a destra.

## MATERIALE

acciaio ad alta lega CROMO VANADIO

## ESECUZIONE E SUPERFICIE

> temprato e **grigio acciaio**  
 > temprato e **cromato**

## CACCIAVITE CON IMPUGNATURA,

per viti con profilo interno **TORX®** aumentano considerevolmente i noti pregi di questo profilo di viti.

> pratico, per una trasmissione di forza ottimale.

Tabella di raffronto **TORX®** interna idonea alla filettatura

| Dimen-<br>sione | A<br>mm       | Mo-<br>mento<br>della<br>coppia<br>di veri-<br>fica<br>Nm | „Viti <b>TORX®</b> interna“ |                          |                          |                            |              |             |                |                            |                            |
|-----------------|---------------|---|-----------------------------|--------------------------|--------------------------|----------------------------|--------------|-------------|----------------|----------------------------|----------------------------|
|                 |               |   | metrico (M)                 |                          |                          |                            | Lamiera (pz) |             |                |                            |                            |
|                 |               |   | DIN<br>4762<br>DIN<br>912   | DIN<br>963<br>DIN<br>965 | DIN<br>964<br>DIN<br>966 | DIN<br>7984<br>DIN<br>6912 | DIN<br>7985  | DIN<br>7991 | DIN<br>7981    | DIN<br>7972<br>DIN<br>7982 | DIN<br>7973<br>DIN<br>7983 |
| T 6<br>T 7      | 1,70<br>1,99  | 0,75<br>1,4   | *<br>*                      | *<br>*                   | *<br>*                   | *<br>*                     | *<br>*       | *<br>*      | *<br>*         | *<br>*                     | *<br>*                     |
| T 8<br>T 9      | 2,31<br>2,50  | 2,2<br>2,8  | 2,5<br>*                    | 2,5<br>*                 | 2,5<br>-                 | -<br>-                     | 2,5<br>-     | -<br>-      | 2,9            | 2,9<br>-                   | 2,9<br>-                   |
| T10<br>T15      | 2,74<br>3,27  | 3,7<br>6,4  | 3<br>*                      | 3<br>3,5                 | 3<br>3,5                 | 3<br>-                     | 3<br>3,5     | 3<br>-      | 3,5<br>3,9     | 3,5<br>3,9                 | 3,5<br>3,9                 |
| T20<br>T25      | 3,86<br>4,43  | 10,5<br>15,9  | 4<br>5                      | 4<br>5                   | 4<br>5                   | 4<br>5                     | 4<br>5       | 4<br>5      | 4,2<br>4,8/5,5 | 4,2<br>4,8/5,5             | 4,2<br>4,8/5,5             |
| T27<br>T30      | 4,99<br>5,52  | 22,5<br>31,1  | *<br>6                      | *<br>6                   | *<br>6                   | *<br>6                     | *<br>6       | *<br>6      | *<br>6,3       | *<br>6,3                   | *<br>6,3                   |
| T40<br>T45      | 6,65<br>7,82  | 54,1<br>86,2  | 8<br>*                      | 8<br>*                   | 8<br>*                   | 8<br>*                     | 8<br>*       | 8<br>*      | -<br>*         | -<br>*                     | -<br>*                     |
| T50<br>T55      | 8,83<br>11,22 | 132<br>252  | 10<br>12                    | 10<br>-                  | 10<br>-                  | 10<br>12                   | 10<br>-      | 10<br>12    | -<br>-         | -<br>-                     | -<br>-                     |

\* viti speciali

## Nr. 908

### Cacciavite TORX, a gomito

CROMO VANADIO, temprato, **grigio acciaio**.



#### Raccomandazione



Nr. 918-HT8F,  
pagina 39

| Nr. ordine | TORX | A     | L1 x L2<br>[mm] | Peso<br>[g] |
|------------|------|-------|-----------------|-------------|
| 46540      | T 6  | 1,70  | 44,5 x 18,5     | 1,9         |
| 46565      | T 7  | 1,99  | 50,5 x 18,5     | 2,0         |
| 46581      | T 8  | 2,31  | 51 x 19         | 2,8         |
| 46607      | T 9  | 2,50  | 51 x 19         | 3,4         |
| 46615      | T10  | 2,74  | 54 x 20         | 3,6         |
| 46623      | T15  | 3,27  | 57,5 x 21,5     | 5,2         |
| 46631      | T20  | 3,86  | 61 x 23         | 6,5         |
| 46649      | T25  | 4,43  | 64,5 x 24,5     | 9,4         |
| 46656      | T27  | 4,99  | 69,5 x 26,5     | 15          |
| 46664      | T30  | 5,52  | 76 x 30         | 20          |
| 46672      | T40  | 6,65  | 83 x 33         | 31          |
| 46680      | T45  | 7,82  | 91 x 37         | 44          |
| 46698      | T50  | 8,83  | 95 x 32         | 62          |
| 46706      | T55  | 11,22 | 108 x 35        | 126         |

## Nr. 908-TT9

### Borsello per chiavi TORX

con cacciavite n. 908, 9 parti.  
 Chiave: CROMO VANADIO, temprato, **grigio acciaio**.  
 Borsello in plastica con passante di aggancio SB e chiusura a strappo richiudibile.



| Nr. ordine | Contenuto TORX                  | Peso<br>[g] |
|------------|---------------------------------|-------------|
| 43836      | T6, 7, 8, 9, 10, 15, 20, 25, 30 | 65          |

#### Raccomandazione



Nr. 918-HT8C,  
pagina 40

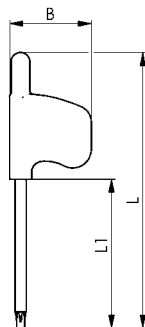
## Nr. 907SH

### Cacciavite TORX con impugnatura a bandierina

Tubo: CROMO VANADIO, temprato, **grigio acciaio**.

Impugnatura: in materiale plastico antiurto (senza cadmio), verde.

| Nr. ordine | TORX | A    | L1 | B  | L  | Peso [g] |
|------------|------|------|----|----|----|----------|
| 46185      | T5   | 1,42 | 35 | 22 | 69 | 3,5      |
| 46847      | T6   | 1,70 | 35 | 22 | 69 | 3,6      |
| 46854      | T7   | 1,99 | 35 | 22 | 69 | 3,7      |
| 46862      | T8   | 2,31 | 40 | 22 | 74 | 5,8      |
| 46870      | T9   | 2,50 | 40 | 22 | 74 | 6,3      |
| 46888      | T10  | 2,74 | 40 | 22 | 74 | 6,8      |
| 46896      | T15  | 3,27 | 45 | 22 | 79 | 7,5      |
| 46987      | T20  | 3,86 | 45 | 22 | 79 | 8,0      |



#### Raccomandazione



Nr. 929MB-25, pagina 41



Nr. 907Q-WT7, pagina 38

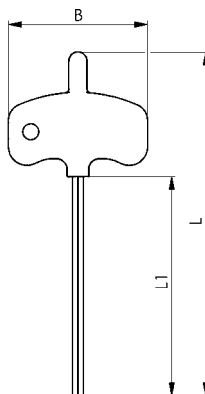
## Nr. 907S

### Cacciavite TORX con impugnatura piccola

Tubo: CROMO VANADIO, temprato, **grigio acciaio**.

Impugnatura: in materiale plastico antiurto (senza cadmio), verde.

| Nr. ordine | TORX | A    | L1 | B  | L  | Peso [g] |
|------------|------|------|----|----|----|----------|
| 46730      | T 6  | 1,70 | 35 | 38 | 70 | 14       |
| 46748      | T 7  | 1,99 | 35 | 38 | 70 | 14       |
| 46755      | T 8  | 2,31 | 40 | 38 | 75 | 14       |
| 46763      | T 9  | 2,50 | 40 | 38 | 75 | 15       |
| 46771      | T10  | 2,74 | 40 | 38 | 75 | 15       |



#### Raccomandazione



Nr. 929SB-33, pagina 41

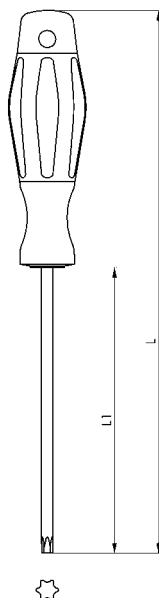
Con riserva di modifiche tecniche.

## Nr. 907LE

### Cacciavite TORX con impugnatura longitudinale ergonomica a 2 componenti

Tubo: CROMO VANADIO, temprato e **cromato**, con punta nera. Impugnatura: in materiale plastico antiurto (senza cadmio), nero/verde.

| Nr. ordine | TORX | A    | L1  | L   | Peso [g] |
|------------|------|------|-----|-----|----------|
| 47407      | T 8  | 2,31 | 60  | 140 | 37       |
| 47415      | T 9  | 2,50 | 60  | 140 | 37       |
| 47423      | T10  | 2,74 | 80  | 160 | 39       |
| 47431      | T15  | 3,27 | 80  | 170 | 41       |
| 47449      | T20  | 3,86 | 100 | 190 | 56       |
| 47456      | T25  | 4,43 | 100 | 200 | 60       |



#### Raccomandazione



Nr. 918-HT8C, pagina 40



Nr. 907Q, pagina 38

## Nr. 909ET8

### SCHRAUB-boy TORX

Alloggiamento: in alloggiamento ergonomico a 2 componenti. Impugnatura comoda dei tubi grazie al **meccanismo di sollevamento**.

Tubi: CROMO VANADIO, temprati, **grigio acciaio**.

| Nr. ordine | Contenuto TORX                 | Peso [g] |
|------------|--------------------------------|----------|
| 45658      | T9, 10, 15, 20, 25, 27, 30, 40 | 210      |



#### Raccomandazione



Nr. 906M, pagina 9



Nr. 909EG7, pagina 28



Nr. 910, pagina 9

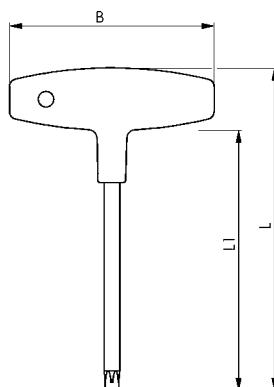
## Nr. 907Q

### Cacciavite TORX con impugnatura trasversale

Tubo: CROMO VANADIO, temprato e **cromato**, con punta nera.  
Impugnatura: in materiale plastico antiurto (senza cadmio), verde.



| Nr. ordine | TORX | A    | B   | L   | L1  | Peso [g] |
|------------|------|------|-----|-----|-----|----------|
| 45906      | T 9  | 2,50 | 80  | 125 | 100 | 35       |
| 45914      | T10  | 2,74 | 80  | 125 | 100 | 35       |
| 45922      | T15  | 3,27 | 80  | 125 | 100 | 36       |
| 45930      | T20  | 3,86 | 100 | 125 | 100 | 60       |
| 45948      | T25  | 4,43 | 100 | 125 | 100 | 60       |
| 45955      | T27  | 4,99 | 100 | 131 | 100 | 70       |
| 45963      | T30  | 5,52 | 100 | 131 | 100 | 75       |
| 45989      | T40  | 6,65 | 100 | 131 | 100 | 80       |
| 46029      | T50  | 8,83 | 120 | 188 | 150 | 160      |



#### Raccomandazione



Nr. 906QE,  
pagina 10



Nr. 906QZ,  
pagina 32

## Nr. 907Q-WT7

### Supporto da officina TORX

con cacciavite con impugnatura trasversale n. 907Q, 7 parti.  
Tubi: CROMO VANADIO, temprato e **cromato**, con punta nera.  
Impugnatura: in materiale plastico antiurto (senza cadmio), verde.

Supporto: materiale **plastico** antiurto puro, con clip di fissaggio per il montaggio di altri supporti da officina.



| Nr. ordine | Contenuto: TORX x lunghezza tubo L1                           | Peso [g] |
|------------|---|----------|
| 46722      | T10x100, T15x100, T20x100, T25x100, T30x100, T40x100, T50x150 | 660      |

#### Raccomandazione



Nr. 909ET8,  
pagina 37



Nr. 906QE-WM7,  
pagina 11



Spazio per due altri cacciavite TORX

Con riserva di modifiche tecniche.

**Nr. 918-HT8F**

**Chiave esagonale con testa sferica  
TORX Color - supporto per chiavi**

8 pezzi

Chiave: CROMO VANADIO, temprata, nichelata e con codifica colore.

**NOVITA!**



| Nr. ordine | Contenuto TORX                 | Peso [g] |
|------------|--------------------------------|----------|
| 48918      | T9, 10, 15, 20, 25, 27, 30, 40 | 147      |

**Vantaggi:**

- veloce rintracciamento
- **codice colore** rivestito di polvere secondo dimensioni di chiave
- nessun pericolo di scambio.

**Raccomandazione**



Nr. 911LG-H100F,  
pagina 24



Nr. 929SB-33,  
pagina 41

## Nr. 908L-HT13C

### Supporto per chiavi TORX

con cacciavite TORX, **lungo**, 13 parti.  
Chiave: CROMO VANADIO, temprato, **grigio acciaio**.  
Supporto: con passante di aggancio SB.

| Nr. ordine | Contenuto TORX                                 | Peso [g] |
|------------|--|----------|
| 45369      | T5, 6, 7, 8, 9, 10, 15, 20, 25, 27, 30, 40, 50 | 440      |



### Raccomandazione



Nr. 911LG-HM9D,  
pagina 26



Nr. 911L-HZ 9D,  
pagina 33



Nr. 918-HT8F,  
pagina 39

## Nr. 918-HT8C

### Supporto per chiavi TORX, testa sferica

con chiave esagonale con testa sferica TORX, 8 parti.  
Chiave: CROMO VANADIO, temprata, **grigio acciaio**.  
Supporto: con passante di aggancio SB.

| Nr. ordine | Contenuto TORX                 | Peso [g] |
|------------|--------------------------------|----------|
| 48900      | T9, 10, 15, 20, 25, 27, 30, 40 | 165      |



### Raccomandazione



Nr. 907Q-WT7,  
pagina 38



Nr. 911HZ 9D,  
pagina 32



Nr. 911-HM9C,  
pagina 19

**Nr. 929MB-25**
**Mini set di bit  
in pregiato acciaio da utensile**

con supporto per cacciavite e prolunga magnetica.  
Cassetta a due componenti, nero-arancio.

Punte in pregiato acciaio da utensile, temprate, zincate, con  
codice colore.

**NOVITA!**


| Nr. ordine | Lung. x larg. x alt. | Peso [g] |
|------------|----------------------|----------|
| 48264      | 67 x 22 x 117        | 200      |

**Esecuzione:**

In una pratica valigetta in plastica, con supporto per cacciavite e prolunga magnetica.  
Inhalt:

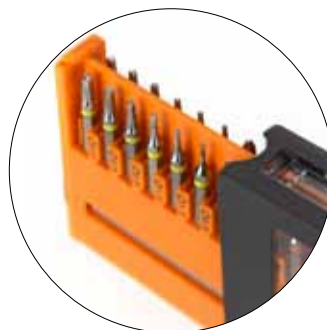
- 7 cacciaviti a testa esagonale: 0.7 - 0.9 - 1.3 - 1.5 - 2.0 - 2.5 - 3.0 mm
- 4 cacciaviti PHILLIPS: 000 - 00 - 0 - 1
- 2 cacciaviti POZI: 0 - 1
- 5 cacciaviti a taglio: 1.0 - 1.5 - 2.0 - 2.5 - 3.0 mm
- 6 cacciaviti TORX: T4 - T5 - T6 - T7 - T8 - T9
- 1 supporto punta, magnetico
- 1 supporto cacciavite, alluminio

**Impiego:**

Ideale per l'impiego nel settore dell'industria di costruzione modelli ed elettrica.

**Vantaggi:**

- Veloce rintracciamento dei bit desiderati tramite i codici colore
- Semplice apertura della valigetta tramite la pressione di un pulsante
- Compreso scomparto per conservare le viti
- Supporto magnetico per una pratica maneggevolezza


**Raccomandazione**


Nr. 918-HT8F,  
pagina 39



Nr. 907SH,  
pagina 36

**Nr. 929SB-33**
**Set bit di precisione  
in pregiato acciaio da utensile**

con supporto per cacciavite e prolunga magnetica.  
Cassetta a due componenti, nero-arancio.

Punte in pregiato acciaio da utensile, temprate, zincate, con  
codice colore.

**NOVITA!**


| Nr. ordine | Lung. x larg. x alt. | Peso [g] |
|------------|----------------------|----------|
| 48280      | 67 x 22 x 117        | 295      |

**Esecuzione:**

In una pratica valigetta in plastica, con supporto per cacciavite e prolunga magnetica.  
Contenuto:

- 4 cacciaviti a testa esagonale: 3 - 4 - 5 - 6 mm
- 4 cacciaviti PHILLIPS: 1 - 2 - 2 - 3
- 4 cacciaviti POZI: 1 - 2 - 2 - 3
- 4 cacciaviti a taglio: 3 - 4 - 5 - 6 mm
- 8 cacciaviti TORX: T8 - T10 - T15 - T20 - T25 - T27 - T30 - T40
- 7 TAMPER TORX: T10 - T15 - T20 - T25 - T27 - T30 - T40
- 1 adattatore punta: 1/4" x 1/4"
- Supporto punta a cambio rapido

**Impiego:**

Il compagno ideale per il lavoro quotidiano e per l'hobbistica.

**Vantaggi:**

- Veloce rintracciamento delle punte desiderate tramite i codici colore
- Semplice apertura della valigetta tramite la pressione di un pulsante
- Supporto magnetico per una pratica maneggevolezza


**Raccomandazione**


Nr. 908L-HT13C,  
pagina 40



Nr. 907Q-WT7,  
pagina 38

## STRUMENTI DI AVVITATURA PER L'INDUSTRIA E L'ARTIGIANATO..

AMF è il marchio di qualità simbolo in tutto il mondo per strumenti di avvitatura per la produzione industriale e l'artigianato. I nostri prodotti danno prova di sé milioni di volte al giorno.

### DALLA NORMA DIN FINO ALLA NORMA DI OFFICINA.

La perfezione tecnica è il nostro standard. Il risultato di questa qualità: lunga durata utile, forza di chiusura precisa e quindi massima sicurezza possibile.

Facile da usare fino al dettaglio. Dalla chiave a tubo alla chiave a settore, dalla chiave a compasso alla chiave fissa, dagli espulsori fino alle chiavi per supporti per raccordi per vigili del fuoco.

Disponiamo di un ampio programma armonizzato di strumenti di avvitatura. Prodotti con acciaio da bonifica con corrispondente trattamento galvanico per tutti i settori. Le seguenti pagine forniscono una panoramica di questo ampio spettro.

### SU MISURA. DA PICCOLO A ENORME.

Una specialità di AMF è la produzione di elementi di avvitatura speciali adeguati alle esigenze specifiche del cliente. Gli elementi di avvitatura speciali possono anche essere creati partendo dagli utensili presenti, e successivamente modificati secondo le vostre esigenze. Un disegno o uno schizzo ed il quantitativo richiesto sono sufficienti per iniziare. Se avete qualche „richiesta speciale“, vi preghiamo di contattarci direttamente ai seguenti numeri 0711 / 57 66-194 o fax 0711 / 57 66-141.



### TABELLA DI UTILIZZO E IMPIEGO CHIAVI A SETTORE DIN 1810A (CAT.-S. 44)

| Dimensione | DIN1804            | DIN981   |          |     | KMT      | DIN70852 | DIN1851-F |
|------------|--------------------|----------|----------|-----|----------|----------|-----------|
|            | M                  | M        | KM       | KML |          |          |           |
| 12 - 14    | -                  | -        | -        | -   | -        | -        | -         |
| 16 - 20    | 6<br>8             | -        | -        | -   | -        | 10       | -         |
| 25 - 28    | 10<br>12           | 15<br>17 | 2<br>3   | -   | 0        | 16       | -         |
| 30 - 32    | 14<br>16           | -<br>20  | -<br>4   | -   | 1        | 18<br>20 | -         |
| 34 - 36    | 18<br>20           | -        | -        | -   | -        | 22       | -         |
| 38 - 45    | 26                 | 25<br>30 | 5<br>6   | -   | -        | 24       | 10<br>15  |
| 40 - 42    | 22<br>24           | -        | -        | -   | 4        | 26<br>28 | -         |
| 45 - 50    | 26<br>28 - 30      | 30       | 6        | -   | -        | 35       | -         |
| 52 - 55    | 32<br>35           | 35       | 7        | -   | -        | -        | 20        |
| 58 - 62    | 38<br>40 - 42      | 40       | 8        | -   | -        | 45       | -<br>25   |
| 65 - 70    | -                  | 45<br>50 | 9<br>10  | -   | -<br>9   | 48<br>52 | -<br>32   |
| 68 - 75    | 45<br>48 - 50      | -<br>55  | -<br>11  | -   | -<br>10  | 50<br>55 | -         |
| 80 - 90    | 52 - 55<br>58 - 60 | 60       | 12       | -   | -<br>12  | 60<br>70 | -         |
| 85 - 92    | -                  | 65<br>70 | 13<br>14 | -   | -        | 65       | -<br>50   |
| 95 - 100   | 62 - 65<br>68 - 70 | -        | -        | -   | 13<br>14 | 75<br>80 | -         |
| 98 - 105   | -                  | 75<br>80 | 15<br>16 | -   | -<br>15  | -        | -         |

| Dimensione | DIN1804                | DIN981                 |          |          | KMT      | DIN70852   | DIN1851-F |
|------------|------------------------|------------------------|----------|----------|----------|------------|-----------|
|            | M                      | M                      | KM       | KML      |          |            |           |
| 110 - 115  | 72 - 75<br>80          | 85                     | 17       | -        | 16       | -          | 65        |
| 120 - 130  | 85<br>90               | 90<br>100              | 18<br>20 | -        | 17<br>19 | 105        | -         |
| 135 - 145  | 95<br>100              | 110<br>120             | 22       | -<br>24  | 20<br>22 | 115        | -         |
| 155 - 165  | 105 - 110<br>115 - 120 | 120 - 130<br>130 - 140 | 24<br>26 | 26<br>28 | 24<br>26 | 125<br>135 | -         |
| 180 - 195  | 125 - 130<br>140       | 140 - 150<br>150       | 28<br>30 | 30<br>-  | -<br>32  | 150        | -         |
| 205 - 220  | 150<br>160             | -<br>170 - 190         | -<br>34  | -<br>38  | 34       | 175<br>180 | -         |
| 230 - 245  | 170<br>180             | 180                    | 36       | -        | -        | 190        | -         |

| Größe     | DIN1804    | DIN981         |              |   |   |   |   |
|-----------|------------|----------------|--------------|---|---|---|---|
|           |            | M              | Tr           |   |   |   |   |
| 260 - 270 | 190<br>200 | 220x4<br>210x4 | 3044<br>42 T | - | - | - | - |
| 280 - 300 | -          | 220x4<br>240x4 | 44 T<br>48 T | - | - | - | - |
| 300 - 320 | -          | 240x4<br>250x4 | 48 T<br>50 T | - | - | - | - |
| 320 - 345 | -          | 250x4          | 50 T         | - | - | - | - |
| 350 - 375 | -          | -              | -            | - | - | - | - |
| 380 - 400 | -          | -              | -            | - | - | - | - |
| 480 - 500 | -          | -              | -            | - | - | - | - |

Con riserva di modifiche tecniche.

## CHIAVI A SETTORE REGOLABILI CON NASELLO N. 771C E N. 771MD (CAT.-S. 50)

| Dimensione | DIN 1804<br>M | DIN 981  |         |         | DIN 11851-F<br>DN |
|------------|---------------|----------|---------|---------|-------------------|
|            |               | M        | KM      | KML     |                   |
| 20 - 42    | 8 - 24        | 12 - 25  | 1 - 5   | -       | 10                |
| 45 - 90    | 26 - 60       | 30 - 65  | 6 - 13  | -       | 15 - 50           |
| 95 - 165   | 62 - 120      | 75 - 140 | 15 - 26 | 24 - 28 | 65 - 100          |



## CHIAVE CON NASELLO SNODATO N. 775 (CAT.-S. 46, 48)

| Dimensione | DIN 1804<br>M | DIN 981   |         |         | KMT     | DIN 11851-F<br>DN | DIN 70852<br>M |
|------------|---------------|-----------|---------|---------|---------|-------------------|----------------|
|            |               | M         | KM      | KML     |         |                   |                |
| 20 - 35    | 8 - 18        | 12 - 20   | 1 - 4   | -       | 0 - 2   | -                 | 10 - 20        |
| 35 - 60    | 20 - 38       | 25 - 40   | 5 - 8   | -       | 3 - 7   | 10 - 20           | 22 - 42        |
| 60 - 90    | 40 - 60       | 45 - 65   | 9 - 13  | -       | 8 - 12  | 25 - 40           | 42 - 70        |
| 90 - 155   | 58 - 110      | 70 - 130  | 14 - 24 | 24, 26  | 13 - 24 | 50 - 100          | 70 - 125       |
| 155 - 230  | 105 - 170     | 120 - 190 | 24 - 36 | 26 - 38 | 24 - 38 | 125 - 150         | 125 - 190      |

## CHIAVE CON NASELLO DIN 1810B E N. 776 (CAT.-S. 45, 47, 49, 50)

| 1810B<br>Dimensione | DIN 1816<br>M | 776<br>Dimensione | 1810B<br>Dimensione | DIN 1816<br>M | 776<br>Dimensione | 1810B<br>Dimensione | DIN 1816<br>M | 776<br>Dimensione |
|---------------------|---------------|-------------------|---------------------|---------------|-------------------|---------------------|---------------|-------------------|
| 16 - 18             | 6             | 16 - 22           | 58 - 62             | 42            | 60 - 90           | 135 - 145           | 95            | 95 - 155          |
| 20 - 22             | 8             | 22 - 35           | 68 - 75             | 45            |                   |                     | 100           |                   |
| 25 - 28             | 10            |                   |                     | 48            |                   |                     | 155 - 165     |                   |
|                     | 12            |                   |                     | 50            |                   | 110                 |               |                   |
| 30 - 32             | 14            |                   | 80 - 90             | 52            |                   | 180 - 195           | 115           |                   |
|                     | 16            |                   |                     | 55            |                   |                     | 120           |                   |
| 34 - 36             | 18            | 95 - 100          | 58                  | 205 - 220     | 125               |                     |               |                   |
|                     | 20            |                   | 60                  |               | 180 - 195         | 130                 |               |                   |
| 40 - 42             | 22            |                   | 110 - 115           |               |                   | 62                  | 230 - 245     | 140               |
|                     | 24            |                   |                     |               | 65                | 150                 |               |                   |
| 45 - 50             | 26            | 120 - 130         |                     | 68            | 260 - 270         | 160                 |               |                   |
|                     | 28            |                   |                     | 70            |                   | 170                 |               |                   |
|                     | 30            |                   |                     | 72            |                   | 180                 |               |                   |
| 52 - 55             | 32            | 95 - 155          | 75                  | 190           | -                 |                     |               |                   |
|                     | 35            |                   | 80                  | 200           | -                 |                     |               |                   |
| 58 - 62             | 38            | 60 - 90           | 85                  |               |                   |                     |               |                   |
|                     | 40            |                   | 90                  |               |                   |                     |               |                   |

Con riserva di modifiche tecniche.

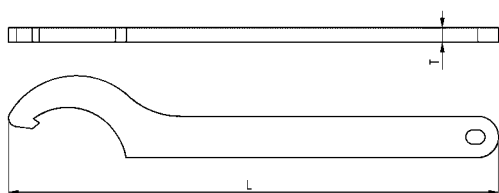
## DIN 1810A

### Chiave a settore con nasello

per ghiera DIN 1804 e ghiera di bloccaggio DIN 981.

Acciaio speciale, temprato e **brunito**.

**Bordi arrotondati per una maneggevolezza migliore.**



#### Raccomandazione



Nr. 775C,  
pagina 48

Nr. 771Md,  
pagina 50

| Nr. ordine | Grandezza | L   | T   | Peso [g] |
|------------|-----------|-----|-----|----------|
| 54585      | 12- 14    | 110 | 3   | 25       |
| 54593      | 16- 20    | 110 | 3   | 25       |
| 54601      | 25- 28    | 136 | 4   | 45       |
| 54619      | 30- 32    | 136 | 4   | 50       |
| 54627      | 34- 36    | 170 | 5   | 90       |
| 54387      | (38- 45)  | 170 | 5   | 95       |
| 54635      | 40- 42    | 170 | 5   | 90       |
| 54643      | 45- 50    | 206 | 6   | 155      |
| 54650      | 52- 55    | 206 | 6   | 160      |
| 54668      | 58- 62    | 240 | 7   | 260      |
| 54403      | (65- 70)  | 240 | 7   | 255      |
| 54676      | 68- 75    | 240 | 7   | 255      |
| 54684      | 80- 90    | 280 | 8   | 410      |
| 54429      | (85- 92)  | 280 | 8   | 410      |
| 54692      | 95-100    | 280 | 8   | 405      |
| 54445      | (98-105)  | 290 | 8   | 405      |
| 54700      | 110-115   | 335 | 10  | 745      |
| 54718      | 120-130   | 335 | 10  | 720      |
| 54726      | 135-145   | 385 | 10* | 1000     |
| 54734      | 155-165   | 385 | 10* | 965      |
| 54742      | 180-195   | 470 | 10* | 1500     |
| 54759      | 205-220   | 470 | 10* | 1580     |
| 54767      | 230-245   | 568 | 10* | 2250     |
| 54775      | 260-270   | 568 | 10* | 2250     |
| 54783      | 280-300   | 680 | 15  | 5150     |
| 54841      | 300-320   | 695 | 15  | 5100     |
| 54791      | 320-345   | 695 | 15  | 5200     |
| 54809      | 350-375   | 735 | 15  | 5200     |
| 54817      | 380-400   | 770 | 15  | 6700     |
| 54825      | 480-500   | 988 | 20  | 13000    |

\*Spessore non conforme alla norma DIN ( ) simili a DIN.

#### Su richiesta:

Dimensioni intermedie o spessori diversi del materiale disponibili su richiesta con quantitativo minimo di 100 pezzi. Esecuzione „acciaio inox“ (fino a 8 mm di spessore) disponibile su richiesta.

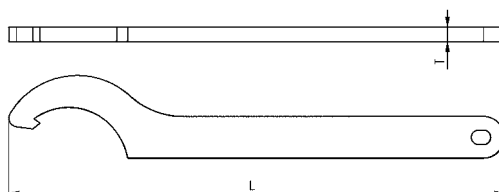
## DIN 1810AD

### Chiave a settore con nasello

per ghiera DIN 1804 e ghiera di bloccaggio DIN 981.

Acciaio speciale, temprato e **ad alta resistenza**.

**Bordi arrotondati per una maneggevolezza migliore.**



| Nr. ordine | Grandezza | L   | T   | Peso [g] |
|------------|-----------|-----|-----|----------|
| 55103      | 16- 20    | 110 | 3   | 25       |
| 55111      | 25- 28    | 136 | 4   | 45       |
| 55129      | 30- 32    | 136 | 4   | 50       |
| 55137      | 34- 36    | 170 | 5   | 90       |
| 55152      | 40- 42    | 170 | 5   | 90       |
| 55160      | 45- 50    | 206 | 6   | 155      |
| 55178      | 52- 55    | 206 | 6   | 160      |
| 55186      | 58- 62    | 240 | 7   | 260      |
| 55202      | 68- 75    | 240 | 7   | 255      |
| 55210      | 80- 90    | 280 | 8   | 410      |
| 55236      | 95-100    | 280 | 8   | 405      |
| 55251      | 110-115   | 335 | 10  | 745      |
| 55269      | 120-130   | 335 | 10  | 720      |
| 55277      | 135-145   | 385 | 10* | 1000     |
| 55285      | 155-165   | 385 | 10* | 965      |

\*Spessore non conforme alla norma DIN.

#### Raccomandazione



Nr. 775NI,  
pagina 48

Con riserva di modifiche tecniche.

## DIN 1810B

### Chiave a settore con perno

per dadi cilindrici con fori radiali DIN 1816.

Acciaio speciale, temprato e **brunito**.

**Bordi arrotondati per una maneggevolezza migliore.**

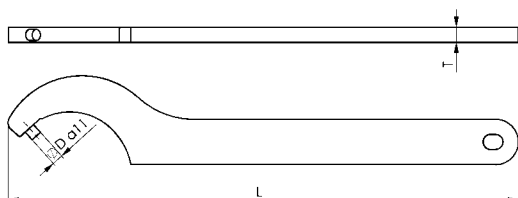


| Nr. ordine | Grandezza | ØD  | L   | T   | Peso [g] |
|------------|-----------|-----|-----|-----|----------|
| 54874      | 12- 14    | 2,0 | 110 | 3   | 25       |
| 54882      | 16- 18    | 2,5 | 110 | 3   | 25       |
| 54890      | 20- 22    | 2,5 | 110 | 3   | 25       |
| 54908      | 25- 28    | 3   | 136 | 4   | 55       |
| 54916      | 30- 32    | 4   | 136 | 4   | 55       |
| 54924      | 34- 36    | 4   | 170 | 5   | 100      |
| 54932      | 40- 42    | 4   | 170 | 5   | 100      |
| 54940      | 45- 50    | 5   | 206 | 6   | 165      |
| 54957      | 52- 55    | 5   | 206 | 6   | 165      |
| 54965      | 58- 62    | 5   | 240 | 7   | 270      |
| 54973      | 68- 75    | 6   | 240 | 7   | 270      |
| 54981      | 80- 90    | 6   | 280 | 8   | 410      |
| 54999      | 95-100    | 8   | 280 | 8   | 410      |
| 55004      | 110-115   | 8   | 335 | 8*  | 610      |
| 55012      | 120-130   | 8   | 335 | 8*  | 610      |
| 55020      | 135-145   | 8   | 380 | 8*  | 790      |
| 55038      | 155-165   | 8   | 380 | 8*  | 790      |
| 55046      | 180-195   | 10  | 470 | 10* | 1500     |
| 55053      | 205-220   | 10  | 470 | 10* | 1580     |
| 55061      | 230-245   | 10  | 568 | 10* | 2250     |
| 55079      | 260-270   | 10  | 568 | 10* | 2250     |

\*Spessore non conforme alla norma DIN

### Su richiesta:

Dimensioni intermedie o diametri diversi del perno su richiesta con quantitativo minimo di 100 pezzi. Esecuzione „acciaio inox“ (fino a 8 mm di spessore) disponibile su richiesta.



### Raccomandazione



Nr. 776C,  
pagina 49

Nr. 776Md,  
pagina 50

## DIN 1810BD

### Chiave a settore con perno

per dadi cilindrici con fori radiali DIN 1816.

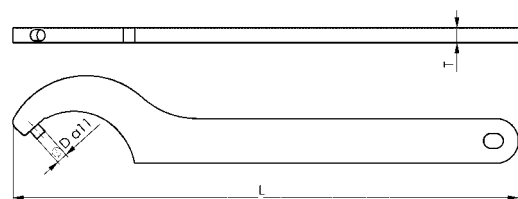
Acciaio speciale, temprato e **ad alta resistenza**.

**Bordi arrotondati per una maneggevolezza migliore.**



| Nr. ordine | Grandezza | ØD  | L   | T  | Peso [g] |
|------------|-----------|-----|-----|----|----------|
| 55400      | 16- 18    | 2,5 | 110 | 3  | 25       |
| 55418      | 20- 22    | 2,5 | 110 | 3  | 25       |
| 55426      | 25- 28    | 3   | 136 | 4  | 55       |
| 55434      | 30- 32    | 4   | 136 | 4  | 55       |
| 55442      | 34- 36    | 4   | 170 | 5  | 100      |
| 55459      | 40- 42    | 4   | 170 | 5  | 100      |
| 55467      | 45- 50    | 5   | 206 | 6  | 165      |
| 55475      | 52- 55    | 5   | 206 | 6  | 165      |
| 55483      | 58- 62    | 5   | 240 | 7  | 270      |
| 55491      | 68- 75    | 6   | 240 | 7  | 270      |
| 55509      | 80- 90    | 6   | 280 | 8  | 410      |
| 55517      | 95-100    | 8   | 280 | 8  | 410      |
| 55525      | 110-115   | 8   | 335 | 8* | 630      |
| 55533      | 120-130   | 8   | 335 | 8* | 630      |
| 55541      | 135-145   | 8   | 380 | 8* | 800      |
| 55558      | 155-165   | 8   | 380 | 8* | 800      |

\*Spessore non conforme alla norma DIN



### Raccomandazione



Nr. 758S,  
pagina 51

## PER OFFICINA

### Vantaggi:

- > Chiave **leggera**, in caso di azionamento ripetuto stanchezza ridotta
- > Versione **ridotta**, adattata a qualsiasi tasca e scatola attrezzi

### Nr. 775SC

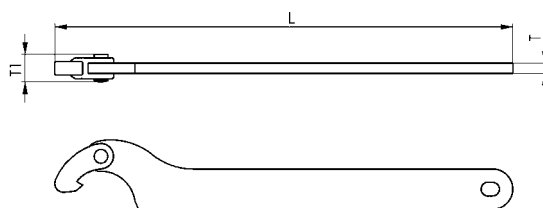
#### Chiave a settore snodata con nasello, per officina

per ghiera DIN 1804 e ghiera di bloccaggio DIN 981.

Acciaio speciale, temprato e **brunito**.

**Bordi arrotondati per una maneggevolezza migliore.**

| Nr. ordine | Grandezza | L   | T | T1 | Peso [g] |
|------------|-----------|-----|---|----|----------|
| 56697      | 20-35     | 135 | 3 | 8  | 40       |
| 56705      | 35-60     | 175 | 4 | 11 | 85       |
| 56713      | 60-90     | 240 | 6 | 13 | 250      |
| 56721      | 90-155    | 300 | 7 | 15 | 425      |
| 56739      | 155-230   | 420 | 8 | 18 | 1015     |



### Raccomandazione



Nr. 771C,  
pagina 50

### Nr. 775SNI

#### Chiave a settore con nasello snodato, per officina, in acciaio inossidabile

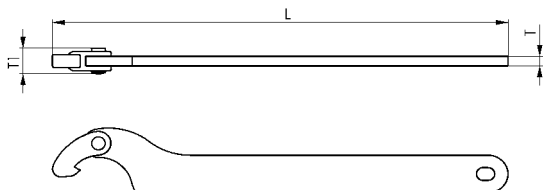
Per ghiera DIN 1804, ghiera di bloccaggio DIN 981.

Raccordi secondo DIN 11851.

**Acciaio inossidabile legato.**

**Bordi arrotondati per una maneggevolezza migliore.**

| Nr. ordine | Grandezza | L   | T | T1 | Peso [g] |
|------------|-----------|-----|---|----|----------|
| 56796      | 20-35     | 135 | 3 | 8  | 35       |
| 56804      | 35-60     | 175 | 4 | 11 | 75       |
| 56812      | 60-90     | 240 | 5 | 13 | 185      |
| 56820      | 90-155    | 300 | 6 | 15 | 320      |
| 56838      | 155-230   | 420 | 8 | 18 | 860      |



### Raccomandazione



Nr. 771Md,  
pagina 50

Con riserva di modifiche tecniche.

## PER OFFICINA

### Vantaggi:

- > Chiave **leggera**, in caso di azionamento ripetuto stanchezza ridotta
- > Versione **ridotta**, adattata a qualsiasi tasca e scatola attrezzi
- > Disponibili tutti i comuni diametri del perno.

### Nr. 776SC

#### Chiave a settore snodata con perno, per officina

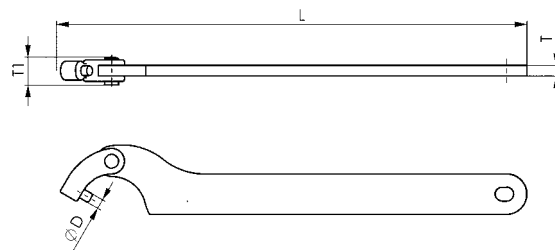
Per dadi cilindrici con fori radiali DIN 1816.

Acciaio speciale temprato e **brunito**.

**Bordi arrotondati per una maneggevolezza migliore.**

| Nr. ordine | Grandezza | ØD   | L   | T | T1 | Peso [g] |
|------------|-----------|------|-----|---|----|----------|
| 51821      | 20-35     | 2,5* | 135 | 3 | 8  | 40       |
| 51839      | 20-35     | 3,0  | 135 | 3 | 8  | 40       |
| 51847      | 20-35     | 4,0  | 135 | 3 | 8  | 40       |
| 51854      | 35-60     | 4,0* | 175 | 4 | 11 | 85       |
| 51862      | 35-60     | 5,0  | 175 | 4 | 11 | 85       |
| 51870      | 60-90     | 5,0* | 245 | 6 | 13 | 250      |
| 51888      | 60-90     | 6,0  | 245 | 6 | 13 | 250      |
| 51896      | 90-155    | 6,0* | 300 | 7 | 15 | 425      |
| 51904      | 90-155    | 8,0  | 300 | 7 | 15 | 425      |
| 51912      | 155-230   | 8,0  | 420 | 8 | 18 | 1015     |

\* Se non viene indicato il diametro del perno, l'utensile viene fornito con le dimensioni definite \*.

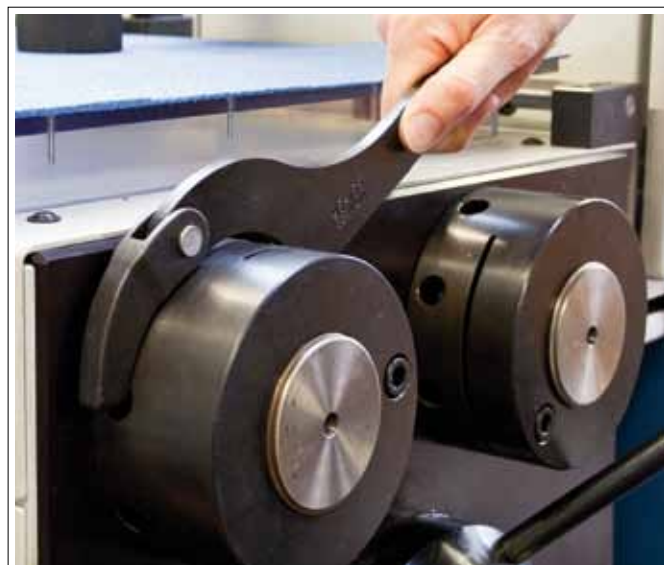


### Raccomandazione



Nr. 776C,  
pagina 49

Nr. 776Md,  
pagina 50



Con riserva di modifiche tecniche.

## PER INDUSTRIA

### Vantaggi:

- > Albero più lungo che garantisce una coppia maggiore
- > Nasello prolungato per una stretta completa e una maneggevolezza sicura
- > Rivetto rinforzato per una maggiore durata utile e una trasmissione di forze maggiori, specialmente con le dimensioni più piccole
- > Avanzamento uniforme e preimpostazione ottimizzata grazie all'anello elastico supplementare. Utilizzabile con una mano sola

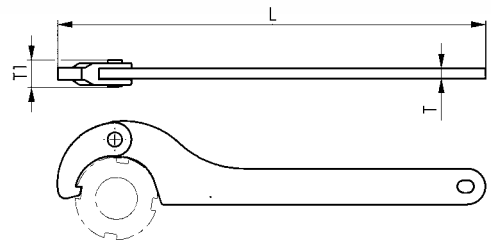
### Nr. 775C

#### Chiave a settore snodata con nasello, per industria

per ghiera DIN 1804 e ghiera di bloccaggio DIN 981.  
Acciaio speciale, temprato e **brunito**.  
Con foro d'aggancio. Gancio e albero allungati, rivetto rinforzato, rondella elastica.

**Bordi arrotondati per una maneggevolezza migliore.**

| Nr. ordine | Grandezza | L   | T | T1   | Peso [g] |
|------------|-----------|-----|---|------|----------|
| 51649      | 20-35     | 165 | 4 | 10,5 | 85       |
| 51656      | 35-60     | 210 | 5 | 12,5 | 170      |
| 51664      | 60-90     | 280 | 6 | 14,5 | 360      |
| 51672      | 90-155    | 335 | 7 | 17,5 | 610      |
| 51680      | 155-230   | 460 | 8 | 17,5 | 1200     |



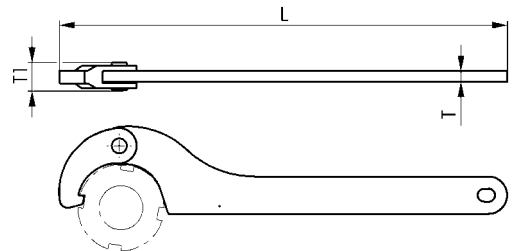
### Nr. 775D

#### Chiave a settore snodata con nasello, per industria

Per ghiera DIN 1804 e ghiera di bloccaggio DIN 981.  
Acciaio speciale, spigoli arrotondati, temprato e **nichelato**.  
Con foro d'aggancio. Gancio e albero allungati, rivetto rinforzato, rondella elastica.

**Bordi arrotondati per una maneggevolezza migliore.**

| Nr. ordine | Grandezza | L   | T | T1   | Peso [g] |
|------------|-----------|-----|---|------|----------|
| 51730      | 20-35     | 165 | 4 | 10,5 | 85       |
| 51748      | 35-60     | 210 | 5 | 12,5 | 170      |
| 51755      | 60-90     | 280 | 6 | 14,5 | 360      |
| 51763      | 90-155    | 335 | 7 | 17,5 | 610      |
| 51771      | 155-230   | 460 | 8 | 17,5 | 1200     |



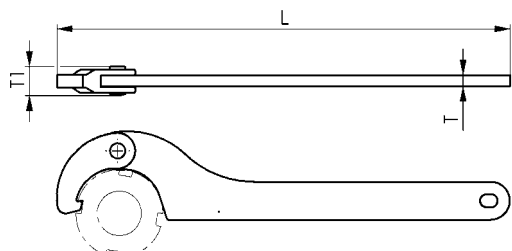
### Nr. 775NI

#### Chiave a settore con nasello snodato, per industria, in acciaio inossidabile

Per ghiera DIN 1804, ghiera di bloccaggio DIN 981.  
Raccordi secondo DIN 11851.  
**Acciaio inossidabile legato**. Con foro d'aggancio.  
Gancio e albero allungati, rivetto rinforzato, rondella elastica.

**Bordi arrotondati per una maneggevolezza migliore.**

| Nr. ordine | Grandezza | L   | T | T1   | Peso [g] |
|------------|-----------|-----|---|------|----------|
| 52183      | 20-35     | 165 | 4 | 10,5 | 85       |
| 52191      | 35-60     | 210 | 5 | 12,5 | 170      |
| 52209      | 60-90     | 280 | 6 | 14,5 | 360      |
| 52217      | 90-155    | 335 | 6 | 17,5 | 580      |
| 52225      | 155-230   | 460 | 8 | 17,5 | 1200     |



Con riserva di modifiche tecniche.

## PER INDUSTRIA

### Vantaggi:

- > Albero più lungo che garantisce una coppia maggiore
- > Nasello prolungato per una stretta completa e una maneggevolezza sicura
- > Rivetto rinforzato per una maggiore durata utile e una trasmissione di forze maggiori, specialmente con le dimensioni più piccole
- > Avanzamento uniforme e preimpostazione ottimizzata grazie all'anello elastico supplementare. Utilizzabile con una mano sola
- > Migliore accoppiamento dei ganci con gli spessori dei perni e i diametri dei dadi

### Nr. 776C

#### Chiave a settore snodata con perno, per industria

Per dadi cilindrici con fori radiali DIN 1816.

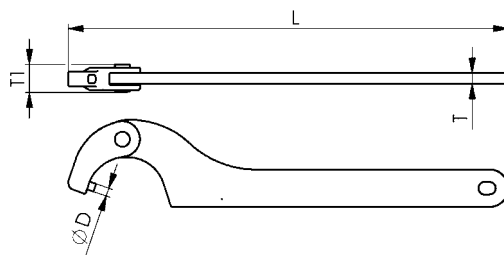
Acciaio speciale temprato e **brunito**.

Con foro d'aggancio. Gancio e albero allungati, rivetto rinforzato, rondella elastica e campi del raggio ottimizzati.

**Bordi arrotondati per una maneggevolezza migliore.**

| Nr. ordine | Grandezza | ØD    | L   | T | T1   | Peso [g] |
|------------|-----------|-------|-----|---|------|----------|
| 53058      | 16-22     | 2,5   | 135 | 3 | 7,5  | 50       |
| 53066      | 22-35     | 3,0   | 165 | 4 | 10,5 | 85       |
| 53074      | 35-60     | 4,0   | 205 | 5 | 12,5 | 170      |
| 53181      | 60-90     | 5,0*  | 280 | 6 | 14,5 | 380      |
| 53082      | 60-90     | 6,0   | 280 | 6 | 14,5 | 380      |
| 53090      | 95-155    | 6,0*  | 335 | 7 | 17,5 | 610      |
| 53199      | 95-155    | 8,0   | 335 | 7 | 17,5 | 610      |
| 53173      | 165-230   | 8,0   | 460 | 8 | 17,5 | 1200     |
| 53108      | 165-230   | 10,0* | 460 | 8 | 17,5 | 1200     |

\* Se non viene indicato il diametro del perno, l'utensile viene fornito con le dimensioni definite \*.  
Dimensioni 16-22 senza rondella elastica



### Raccomandazione



Nr. 776Md,  
pagina 50

DIN 1810B,  
pagina 45

### Nr. 776D

#### Chiave a settore snodata con perno, per industria

Per dadi cilindrici con fori radiali DIN 1816.

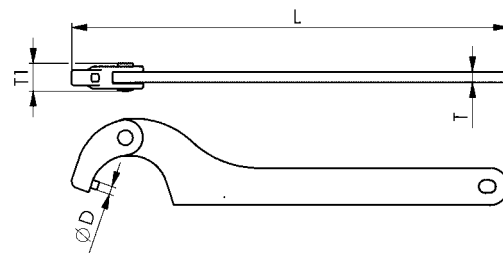
Acciaio speciale, temprato e **nichelato**. Con foro d'aggancio.

Gancio e albero allungati, rivetto rinforzato, rondella elastica e campi del raggio ottimizzati.

**Bordi arrotondati per una maneggevolezza migliore.**

| Nr. ordine | Grandezza | ØD   | L   | T | T1   | Peso [g] |
|------------|-----------|------|-----|---|------|----------|
| 53116      | 16-22     | 2,5  | 135 | 3 | 7,5  | 50       |
| 53124      | 22-35     | 3,0  | 165 | 4 | 10,5 | 85       |
| 53132      | 35-60     | 4,0  | 205 | 5 | 12,5 | 170      |
| 53140      | 60-90     | 6,0  | 280 | 6 | 14,5 | 380      |
| 53157      | 95-155    | 6,0  | 335 | 7 | 17,5 | 610      |
| 53165      | 165-230   | 10,0 | 460 | 8 | 17,5 | 1200     |

Dimensioni 16-22 senza rondella elastica



### Raccomandazione



DIN 1810BD,  
pagina 45

Nr. 250,  
pagina 55

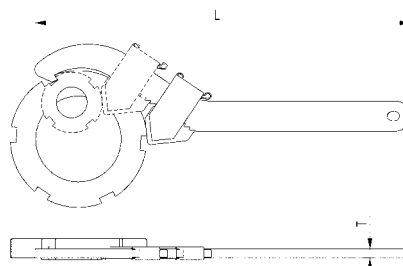
## Nr. 771C

### Chiave a settore regolabile con nasello

per ghiera DIN 1804 e ghiera di bloccaggio DIN 981.  
Acciaio speciale temprato e **brunito**.

**Bordi arrotondati per una maneggevolezza migliore.**

| Nr. ordine | Grandezza | L   | T  | Peso [g] |
|------------|-----------|-----|----|----------|
| 51201      | 20- 42    | 180 | 4  | 100      |
| 51219      | 45- 90    | 250 | 6  | 250      |
| 51227      | 95-165    | 335 | 10 | 710      |



## Nr. 771Md

### Chiave a settore regolabile con nasello e sede per chiave dinamometrica

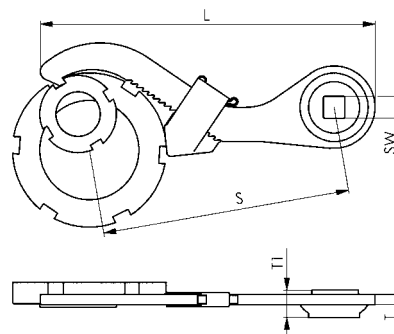
per ghiera DIN1804 e ghiera di bloccaggio DIN 981.  
Acciaio speciale temprato e **brunito**.

Attacco: quadro incassato.

| Nr. ordine | Grandezza | Attacco SW [Zoll] | L   | S   | T  | T1   | Peso [g] |
|------------|-----------|-------------------|-----|-----|----|------|----------|
| 51516      | 20 - 42   | 1/2               | 135 | 100 | 4  | 16,0 | 165      |
| 51532      | 45 - 90   | 1/2               | 192 | 150 | 6  | 16,0 | 310      |
| 51557      | 95 - 165  | 3/4               | 298 | 220 | 10 | 20,5 | 910      |

#### Nota:

Il valore di regolazione della chiave torsionometrica dipende dal passo „S“.  
Le istruzioni d'uso della chiave torsionometrica contengono tutte le indicazioni e le forme di calcolo necessarie.



## Nr. 776Md

### Chiave a settore snodata con perno e sede per chiave dinamometrica

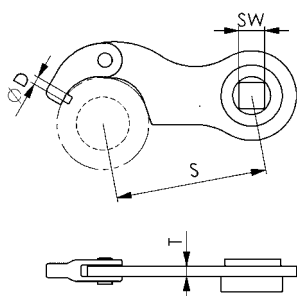
Per dadi cilindrici con fori radiali DIN 1816.  
Acciaio speciale temprato e **brunito**.

Attacco: quadro incassato

| Nr. ordine | Grandezza | Attacco SW [Zoll] | ØD | S   | T | Peso [g] |
|------------|-----------|-------------------|----|-----|---|----------|
| 52753      | 35-60     | 1/2               | 4  | 75  | 5 | 185      |
| 52761      | 60-90     | 1/2               | 6  | 100 | 6 | 320      |

#### Nota:

Il valore di regolazione della chiave torsionometrica dipende dal passo „S“.  
Le istruzioni d'uso della chiave torsionometrica contengono tutte le indicazioni e le forme di calcolo necessarie.



#### Raccomandazione



Nr. 771Md,  
pagina 50



Nr. 902Md,  
pagina 56



Nr. 250Md,  
pagina 56



Con riserva di modifiche tecniche.

## Nr. 758S

### Set di chiavi a compasso regolabili

con perno intercambiabile, temprato in cassetta a due componenti, nero-arancio. Chiave: acciaio speciale, zincato.



| Nr. ordine | A     | Ø perno           | Cassetta lung. x larg. x alt. | Peso [g] |
|------------|-------|-------------------|-------------------------------|----------|
| 50427      | 8-100 | 1,5, 2, 2,5, 3, 4 | 165 x 87 x 36                 | 335      |

### Impiego:

Ideale per montatori, tecnici della manutenzione e dell'assistenza, sul tavolo da lavoro e per gli appassionati del fai da te.

### Vantaggi:

Il set di chiavi a compasso regolabili sostituisce 5 singole aperture di chiave. I perni intercambiabili (2 pz. per ogni dimensione) sono conservati in modo chiaro in 2 cassette separate. Grazie alla robusta cassetta a 2 componenti la chiave e i perni sono protetti e tutto è a portata di mano in qualsiasi momento.

### Raccomandazione



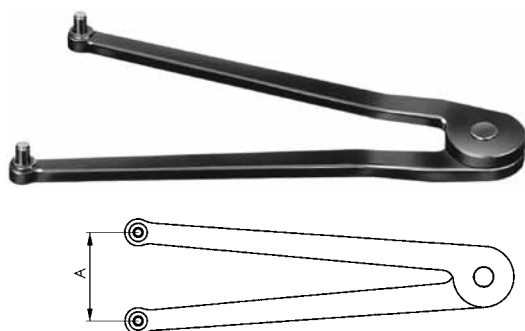
Nr. 764Md,  
pagina 53

DIN 3116,  
pagina 54

## Nr. 758

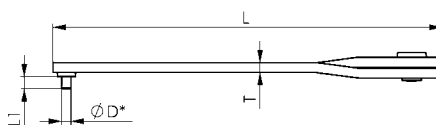
### Chiave a settore con perni per dadi a due fori regolabile

Gr. 7-40 con perni rivettati e, a partire dal gr. 11-60 con perni elettrosaldati. Acciaio speciale, brunito.



| Nr. ordine | A        | ØD* | L1  | L   | T | Peso [g] |
|------------|----------|-----|-----|-----|---|----------|
| 40477      | 7 - 40   | 1,5 | 2   | 115 | 3 | 40       |
| 40485      | 7 - 40   | 2,0 | 2,5 | 115 | 3 | 40       |
| 40493      | 7 - 40   | 2,5 | 3   | 115 | 3 | 40       |
| 40618      | 11 - 60  | 3   | 4   | 160 | 4 | 140      |
| 40626      | 11 - 60  | 4   | 5   | 160 | 4 | 140      |
| 40634      | 11 - 60  | 5   | 6   | 160 | 4 | 140      |
| 40758      | 14 - 100 | 5   | 6   | 215 | 6 | 300      |
| 40766      | 14 - 100 | 6   | 7   | 215 | 6 | 300      |
| 40774      | 14 - 100 | 8   | 8   | 215 | 6 | 300      |
| 40899      | 22 - 125 | 8   | 8   | 260 | 6 | 500      |
| 40907      | 22 - 125 | 10  | 10  | 260 | 6 | 500      |
| 40915      | 22 - 125 | 12  | 12  | 260 | 6 | 500      |

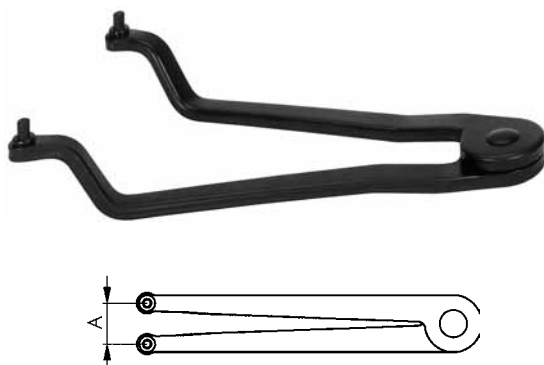
\* Quota con perni = quota nominale -0,1 mm; tolleranza h12



## Nr. 758CC

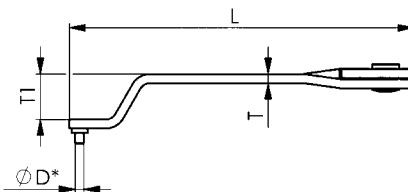
### Chiave a settore con perni per dadi a due fori regolabile, a gomito

con perni elettrosaldati. Acciaio speciale, temprato e brunito.



| Nr. ordine | A     | ØD* | L   | T | T1 | Peso [g] |
|------------|-------|-----|-----|---|----|----------|
| 50914      | 11-60 | 3   | 153 | 4 | 20 | 120      |
| 50922      | 11-60 | 4   | 153 | 4 | 20 | 120      |
| 50930      | 14-90 | 5   | 205 | 6 | 27 | 310      |
| 50948      | 14-90 | 6   | 205 | 6 | 27 | 310      |

\* Quota con perni = quota nominale -0,1 mm; tolleranza h12



### Raccomandazione



DIN 3116C,  
pagina 54

Con riserva di modifiche tecniche.

## Nr. 764C

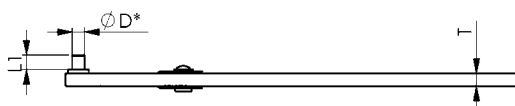
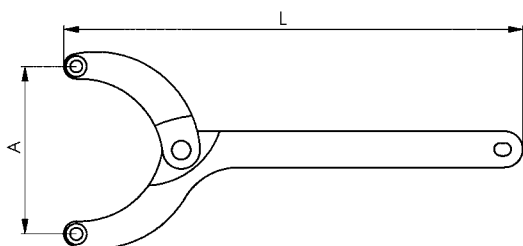
### Chiave a settore snodata per dadi a due fori

con perni elettrosaldati. Con foro d'aggancio. Acciaio speciale, brunito.



| Nr. ordine | A       | ØD* | L   | L1  | T  | Peso [g] |
|------------|---------|-----|-----|-----|----|----------|
| 41038      | 18- 40  | 3   | 150 | 4   | 5  | 100      |
| 41046      | 18- 40  | 4   | 150 | 5   | 5  | 100      |
| 41053      | 40- 80  | 4   | 220 | 5   | 6  | 265      |
| 41061      | 40- 80  | 5   | 220 | 6   | 6  | 265      |
| 41079      | 40- 80  | 6   | 220 | 7   | 6  | 265      |
| 41087      | 80-125  | 6   | 295 | 7   | 8  | 650      |
| 41095      | 80-125  | 7   | 295 | 7,5 | 8  | 650      |
| 41103      | 80-125  | 8   | 295 | 8   | 8  | 650      |
| 41111      | 125-200 | 8   | 405 | 8   | 10 | 1590     |
| 41129      | 125-200 | 10  | 405 | 10  | 10 | 1590     |

\* Quota con perni = quota nominale -0,1 mm; tolleranza h12



#### Raccomandazione



Nr. 758S, pagina 51

## Nr. 764AZ

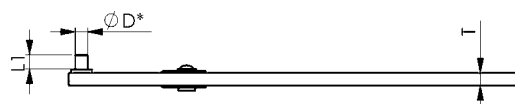
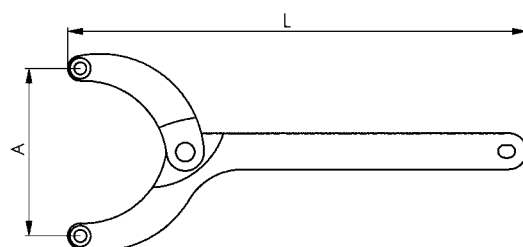
### Chiave a settore snodata per dadi a due fori

con perno intercambiabile, temprato (esecuzione AZ). Con foro d'aggancio. Acciaio speciale, brunito.



| Nr. ordine | A       | ØD* | L   | L1  | T  | Peso [g] |
|------------|---------|-----|-----|-----|----|----------|
| 40998      | 18 - 40 | 3   | 150 | 4   | 5  | 100      |
| 41004      | 18 - 40 | 4   | 150 | 5   | 5  | 100      |
| 41012      | 40 - 80 | 4   | 220 | 5   | 6  | 265      |
| 41020      | 40 - 80 | 5   | 220 | 6   | 6  | 265      |
| 41137      | 40 - 80 | 6   | 220 | 7   | 6  | 265      |
| 41145      | 80 -125 | 6   | 295 | 7   | 8  | 650      |
| 41152      | 80 -125 | 7   | 295 | 7,5 | 8  | 650      |
| 41160      | 80 -125 | 8   | 295 | 8   | 8  | 650      |
| 41277      | 125-200 | 8   | 405 | 8   | 10 | 1590     |
| 41285      | 125-200 | 10  | 405 | 10  | 10 | 1590     |

\* Dimensionale con perni = quote nominali -0,1 mm; tolleranza h12.



#### Raccomandazione



Nr. 764Md, pagina 53



Nr. 764ZB-M6, pagina 53

Con riserva di modifiche tecniche.

## Nr. 764Md

### Chiave a settore snodata per dadi a due fori con sede per chiave dinamometrica

Acciaio speciale temprato e brunito.  
Attacco: quadro incassato

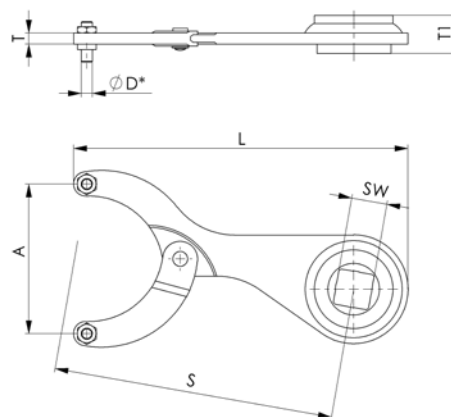


| Nr. ordine | A      | Attacco SW [Zoll] | ØD* | Utilizzo 764AZ4 | L   | S   | T | T1   | Peso [g] |
|------------|--------|-------------------|-----|-----------------|-----|-----|---|------|----------|
| 50096      | 18-40  | 1/2               | -   | M4              | 120 | 100 | 5 | 16,0 | 150      |
| 50104      | 40-80  | 3/4               | -   | M6              | 180 | 150 | 6 | 20,5 | 440      |
| 50112      | 80-125 | 3/4               | -   | M6              | 250 | 220 | 8 | 20,5 | 780      |
| 50146      | 18-40  | 1/2               | 4   | M4              | 120 | 100 | 5 | 16,0 | 155      |
| 50161      | 40-80  | 3/4               | 5   | M6              | 180 | 150 | 6 | 20,5 | 450      |
| 50179      | 40-80  | 3/4               | 6   | M6              | 180 | 150 | 6 | 20,5 | 455      |
| 50187      | 80-125 | 3/4               | 6   | M6              | 250 | 220 | 8 | 20,5 | 795      |
| 50195      | 80-125 | 3/4               | 8   | M6              | 250 | 220 | 8 | 20,5 | 800      |

\* Dimensionale con perni = quote nominali -0,1 mm; tolleranza h12.

### Nota:

Il valore di regolazione della chiave torsionometrica dipende dal passo „S“.  
Le istruzioni d'uso della chiave torsionometrica contengono tutte le indicazioni e le forme di calcolo necessarie.



## Nr. 764ZB-M6

### Scatola a scomparti con perni sfusi

per chiave a foro frontale con snodo n. 764AZ e 764Md  
2 perni per ogni dimensione incl. dadi in scatola a scomparti chiara.

Perno singolo n. 764AZ4: acciaio speciale temprato e brunito.

Scatola a scomparti: trasparente, richiudibile



| Nr. ordine | Ø perno   | Dado (DIN439) | Utilizzo 764AZ/764Md | Cassetta lung. x larg. x alt. | Peso [g] |
|------------|-----------|---------------|----------------------|-------------------------------|----------|
| 50666      | 4-5-6-7-8 | 10 x M6       | 40-80 / 80-125       | 90 x 65 x 20                  | 95       |

\* Quota con perni = nominale -0,1 mm; tolleranza h12.

### Impiego:

Ideale per tecnici della manutenzione e dell'assistenza, sul tavolo da lavoro e per gli appassionati dei fai da te.

### Raccomandazione

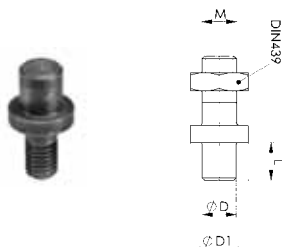


Nr. 764AZ,  
pagina 52

## Nr. 764AZ4

### Perno sciolto con dado

per chiave a settore con perni per dadi a due fori n. 758AZ, 759AZ, 764AZ e 764Md con perno intercambiabile. Acciaio speciale temprato e brunito.



| Nr. ordine | ØD* | ØD1  | L   | M   | Utilizzo 758AZ/759AZ | Utilizzo 764AZ/764Md | Peso [g] |
|------------|-----|------|-----|-----|----------------------|----------------------|----------|
| 47795      | 3   | 5,5  | 4,0 | M 4 | 11-60                | 18-40                | 2        |
| 47803      | 4   | 7,0  | 5,0 | M 4 | 11-60                | 18-40                | 2        |
| 47811      | 4   | 7,0  | 4,5 | M 5 | -                    | (40-80)              | 3        |
| 47829      | 5   | 8,5  | 5,5 | M 5 | -                    | (40-80)              | 4        |
| 47837      | 6   | 10,0 | 6,5 | M 5 | -                    | (40-80)              | 5        |
| 50328      | 4   | 8,5  | 4,5 | M 6 | 14-100               | 40-80 / 80-125       | 3        |
| 47787      | 5   | 8,5  | 5,5 | M 6 | 14-100               | 40-80 / 80-125       | 5        |
| 47845      | 6   | 10,0 | 6,5 | M 6 | 14-100               | 40-80 / 80-125       | 7        |
| 47852      | 7   | 11,0 | 7,0 | M 6 | 14-100               | 40-80 / 80-125       | 8        |
| 47860      | 8   | 12,0 | 7,5 | M 6 | 14-100               | 40-80 / 80-125       | 9        |
| 47878      | 8   | 12,0 | 7,5 | M 8 | -                    | 125-200              | 14       |
| 47886      | 10  | 15,0 | 9,5 | M 8 | -                    | 125-200              | 19       |

\* Dimensionale con perni = quote nominali -0,1 mm; tolleranza h12.

## DIN 3116

### Chiave a settore con perni per dadi a due fori

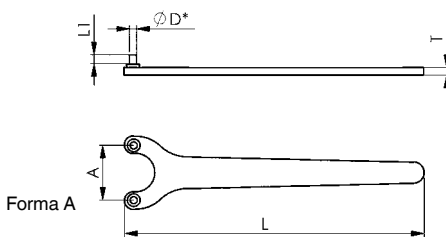
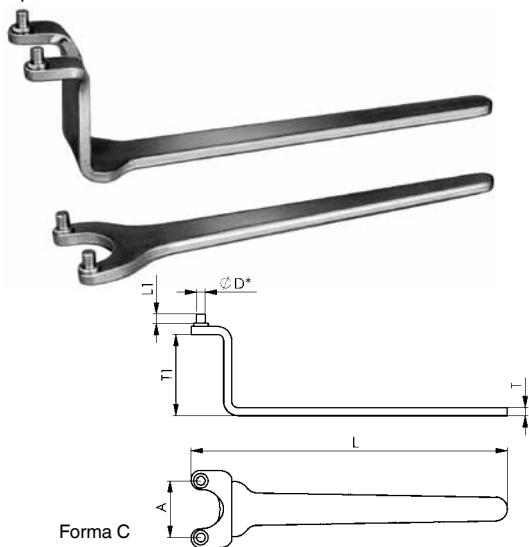
Acciaio speciale, **zincato**.  
Con perni elettrosaldati.

| Nr. ordine | Forma | A  | ØD* | L   | L1 | T | T1 | Peso [g] |
|------------|-------|----|-----|-----|----|---|----|----------|
| 50997      | A     | 30 | 4   | 164 | 5  | 4 | -  | 85       |
| 44685      | A     | 35 | 5   | 180 | 6  | 5 | -  | 120      |
| 44669      | C     | 35 | (5) | 200 | 6  | 5 | 50 | 200      |

\* Dimensionale con perni = quote nominali -0,1 mm; tolleranza h12.  
( ) simili a DIN.

#### Impiego:

Dimensione 35 per dado flangiato DIN 44716-D di smerigliatrice angolare DIN 44706 per il serraggio di mole da levigatura e taglio.



## DIN 3116A

### Chiave a settore con perni per dadi a due fori

Acciaio speciale, **brunito**.  
Con perni elettrosaldati.

| Nr. ordine | A     | ØD* | L   | L1  | T | Peso [g] |
|------------|-------|-----|-----|-----|---|----------|
| 44453      | 13    | 2,5 | 90  | 3   | 3 | 27       |
| 44461      | 15    | 3   | 90  | 4   | 3 | 27       |
| 44479      | 20    | (3) | 122 | 4   | 4 | 50       |
| 44628      | 20    | 4   | 122 | 5   | 4 | 50       |
| 44636      | 25    | 3   | 137 | 4   | 4 | 65       |
| 44487      | 25    | (4) | 137 | 5   | 4 | 65       |
| 44495      | 30    | 4   | 164 | 5   | 4 | 85       |
| 44503      | 35    | (4) | 180 | 5   | 5 | 120      |
| 44644      | 35 ** | 5   | 180 | 6   | 5 | 120      |
| 44511      | 40    | 4   | 167 | 5   | 5 | 120      |
| 44529      | 45    | 4   | 187 | 5   | 5 | 145      |
| 44537      | 50    | 5   | 198 | 6   | 5 | 175      |
| 44545      | 60    | 5   | 213 | 6   | 6 | 220      |
| 44552      | 75    | 6   | 243 | 7   | 6 | 330      |
| 44560      | 90    | 7   | 270 | 7,5 | 6 | 410      |

\* Dimensionale con perni = quote nominali -0,1 mm; tolleranza h12.

\*\* Dimensioni standard per smerigliatrici angolari e flessibili elettrici da taglio.

( ) simili a DIN

#### Nota:

Misura 13 con perni rivettati.

Misura 13 e 15 senza fessura tra i perni per dadi a due fori M8 e M10 ai sensi della norma DIN 547.

#### Su richiesta:

Zincatura su richiesta.

## DIN 3116C

### Chiave a settore con perni per dadi a due fori

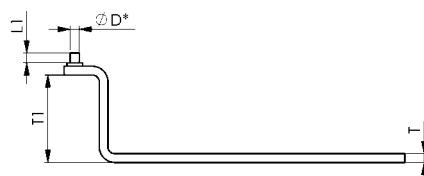
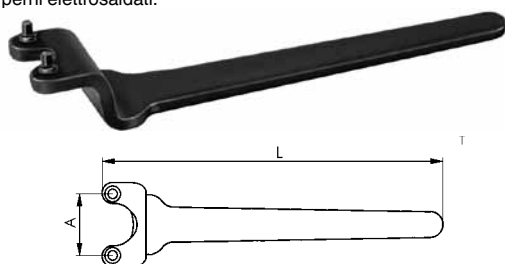
Acciaio speciale, **brunito**.  
Con perni elettrosaldati.

| Nr. ordine | A  | ØD* | L   | L1 | T | T1 | Peso [g] |
|------------|----|-----|-----|----|---|----|----------|
| 44651      | 18 | 3   | 140 | 4  | 4 | 15 | 95       |

\* Dimensionale con perni = quote nominali -0,1 mm; tolleranza h12.

#### Nota:

Questa chiave viene utilizzata anche per l'azionamento di pulegge tenditrici per cinghie dentate (AUDI, VW).



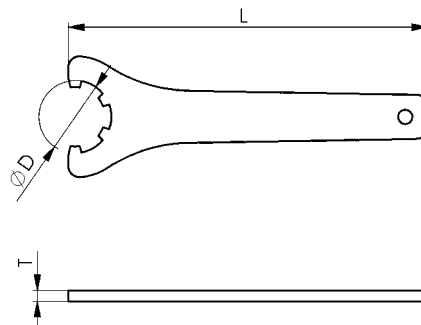
Con riserva di modifiche tecniche.

## Nr. 250

### Chiave per pinza autocentrante

per dadi di serraggio (ER) conformi alla norma DIN 6499.  
Acciaio speciale, temprato e zincato. Con foro d'aggancio.

| Nr. ordine | Grandezza | DIN 6499D (Dimensione) | D  | L   | T | Peso [g] |
|------------|-----------|------------------------|----|-----|---|----------|
| 52233      | 16        | 16                     | 32 | 163 | 4 | 125      |
| 52241      | 20        | 20                     | 35 | 183 | 5 | 190      |
| 52258      | 25        | 25                     | 42 | 203 | 6 | 255      |
| 52266      | 32        | 32                     | 50 | 253 | 6 | 359      |
| 52274      | 40        | 40                     | 63 | 285 | 6 | 480      |
| 52290      | 50        | -                      | 78 | 350 | 7 | 810      |



#### Raccomandazione



Nr. 250Md,  
pagina 56



Nr. 250K,  
pagina 58



Con riserva di modifiche tecniche.

## Nr. 250Md

### Chiave per pinza autocentrante con sede per chiave dinamometrica

per dadi di serraggio (ER) conformi alla norma DIN 6499.  
Attacco quadro da 1/2" con sfera di bloccaggio.  
Acciaio speciale, temprato e zincato.



| Nr. ordine | Grandezza | D  | L  | S  | SW [Zoll] | T | T1 | Peso [g] |
|------------|-----------|----|----|----|-----------|---|----|----------|
| 52316      | 16        | 32 | 69 | 45 | 1/2       | 5 | 16 | 140      |
| 52308      | 25        | 42 | 85 | 60 | 1/2       | 6 | 16 | 200      |
| 52324      | 32        | 50 | 85 | 60 | 1/2       | 6 | 16 | 215      |
| 52340      | 40        | 63 | 85 | 60 | 1/2       | 6 | 16 | 220      |

#### Vantaggi:

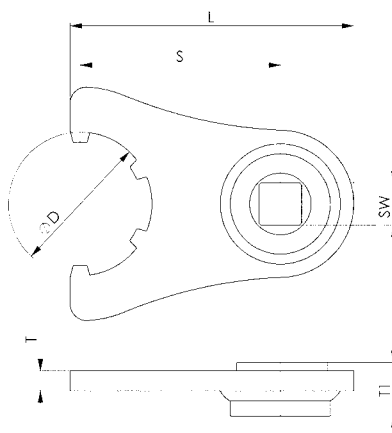
Grazie alla coppia controllata, evita il danneggiamento del mandrino durante il cambio utensile.

#### Nota:

Il valore di regolazione della chiave torsionometrica dipende dal passo „S“.  
Le istruzioni d'uso della chiave torsionometrica contengono tutte le indicazioni e le forme di calcolo necessarie.

#### Su richiesta:

Ulteriori dimensioni su richiesta.



#### Raccomandazione



Nr. 250,  
pagina 55



Nr. 771Md,  
pagina 50

## Nr. 902Md

### Chiave a forchetta con sede per chiave dinamometrica

per dadi di serraggio esagonali. Attacco quadro da 1/2" con sfera di bloccaggio. Acciaio speciale, temprato e zincato.



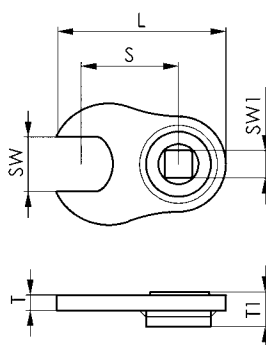
| Nr. ordine | SW | L   | S  | SW1 [Zoll] | T | T1 | Peso [g] |
|------------|----|-----|----|------------|---|----|----------|
| 52506      | 25 | 78  | 45 | 1/2        | 6 | 16 | 170      |
| 52514      | 36 | 101 | 60 | 1/2        | 7 | 16 | 255      |
| 52522      | 46 | 108 | 60 | 1/2        | 8 | 16 | 340      |

#### Vantaggi:

Grazie alla coppia controllata, evita il danneggiamento del mandrino durante il cambio utensile.

#### Nota:

Il valore di regolazione della chiave torsionometrica dipende dal passo „S“.  
Le istruzioni d'uso della chiave torsionometrica contengono tutte le indicazioni e le forme di calcolo necessarie.



#### Raccomandazione



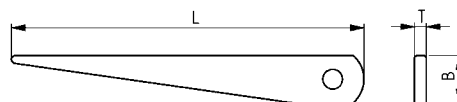
DIN 894,  
pagina 63

## DIN 317

### Estrattore per utensili con codolo

conforme alla norma DIN 228.  
Acciaio speciale temprato, **brunito**.

| Nr. ordine | Grandezza | per codolo Morse | per codolo metr. | B x T | L   | Peso [g] |
|------------|-----------|------------------|------------------|-------|-----|----------|
| 40147      | 0         | 0                | 4 + 6            | 12x 3 | 90  | 14       |
| 40154      | 1         | 1 + 2            | -                | 20x 5 | 140 | 70       |
| 40162      | 3         | 3                | -                | 25x 7 | 190 | 150      |
| 40170      | 4         | 4                | -                | 30x10 | 225 | 310      |
| 40188      | 5         | 5 + 6            | -                | 35x15 | 265 | 650      |



#### Raccomandazione



Nr. 250,  
pagina 55



DIN 6368,  
pagina 58

## Nr. 318

### Estrattore, semiautomatico

Acciaio speciale temprato, **brunito**.  
Impugnatura: rivestito di polvere rossa. Con protezione per le dita!

| Nr. ordine | Grandezza | per codolo Morse | Lunghezza [mm] | Peso [g] |
|------------|-----------|------------------|----------------|----------|
| 40220      | 1 - 3     | 1 - 3            | 330            | 370      |
| 40238      | 4 - 6     | 4 - 6            | 380            | 530      |

#### Vantaggi:

- Utilizzabile con una mano sola
- Con una semplice pressione i due cunei si muovono in senso contrario (l'altra mano tiene l'utensile).
- L'utilizzo dell'**estrattore semiautomatico** evita danneggiamenti del mandrino durante l'estrazione.



#### Raccomandazione



DIN 904,  
pagina 61



Nr. 960,  
pagina 58



Con riserva di modifiche tecniche.

## Nr. 960

### Chiave a tubo per tubo refrigerante HSK-A

(Codolo per albero cavo secondo DIN 69893)

Tubo: acciaio speciale, temprato e **zincato**.

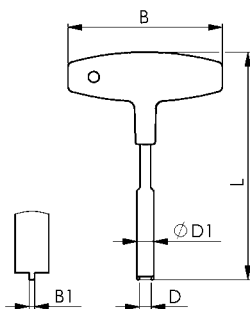
Impugnatura: in materiale plastico antiurto (senza cadmio), nero.



| Nr. ordine | Grand. = HSK-A | B   | B1  | D    | D1   | L   | Peso [g] |
|------------|----------------|-----|-----|------|------|-----|----------|
| 47894      | 32             | 80  | 1,4 | 6,1  | 8,5  | 115 | 50       |
| 47902      | 40             | 80  | 1,9 | 8,1  | 10,5 | 115 | 60       |
| 47910      | 50             | 80  | 1,9 | 10,1 | 14,5 | 115 | 75       |
| 47928      | 63             | 100 | 2,4 | 12,2 | 16,5 | 136 | 125      |
| 47936      | 80             | 100 | 2,4 | 14,2 | 18,5 | 136 | 135      |
| 47944      | 100            | 100 | 2,9 | 16,2 | 22,0 | 136 | 165      |

### Su richiesta:

Stampa pubblicitaria o logo aziendale su richiesta.



### Raccomandazione



DIN 6368,  
pagina 58



DIN 894,  
pagina 63

## Nr. 250K

### Chiave per pinza autocentrante (mini)

per dadi di serraggio (ER).

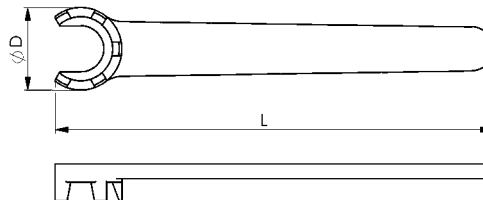
Acciaio speciale temprato, **brunito**.



### Raccomandazione



Nr. 250,  
pagina 55



| Nr. ordine | Grandezza | DIN 6499D (Ø) | per dadi | D  | L   | Peso [g] |
|------------|-----------|---------------|----------|----|-----|----------|
| 52407      | 8         | 12            | M10      | 13 | 75  | 14       |
| 52415      | 11        | 16            | M13      | 17 | 95  | 30       |
| 52423      | 16        | 22            | M19      | 23 | 115 | 50       |
| 52431      | 20        | 28            | M24      | 29 | 130 | 61       |
| 52449      | 25        | 35            | M30      | 35 | 143 | 78       |

## DIN 6368

### Chiave per bulloni di fissaggio frese

per il serraggio di bulloni di fissaggio per frese conformi alla norma DIN 6367.

Acciaio speciale temprato e **brunito**.



### Raccomandazione

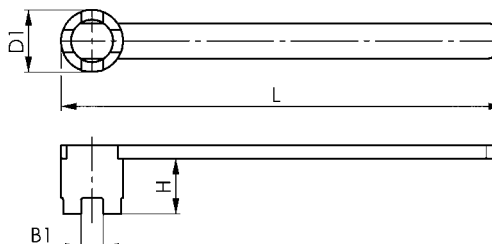


DIN 894,  
pagina 63

Nr. 318,  
pagina 57

| Nr. ordine | Grandezza | per DIN 6367 | B1   | D1 | H  | L   | Peso [g] |
|------------|-----------|--------------|------|----|----|-----|----------|
| 44727      | 13        | M 6          | 6,1  | 18 | 16 | 160 | 75       |
| 44735      | 16        | M 8          | 8,1  | 22 | 20 | 180 | 110      |
| 44743      | 22        | M10          | 10,1 | 28 | 25 | 200 | 200      |
| 44750      | 27        | M12          | 12,1 | 35 | 32 | 225 | 400      |
| 44768      | 32        | M16          | 16,1 | 42 | 36 | 250 | 570      |
| 44776      | 40        | M20          | 20,2 | 52 | 40 | 280 | 800      |
| 44784      | 50        | M24          | 24,2 | 63 | 45 | 315 | 1100     |
| 44792      | 60        | M30          | 28,2 | 76 | 50 | 355 | 1750     |

Le dimensioni indicate corrispondono al Ø del manicotto del mandrino.



Con riserva di modifiche tecniche.

## DIN 22417A

### Chiave a tubo triangolare

Acciaio speciale. Albero e perno di cerniera **zincati**.



#### Raccomandazione



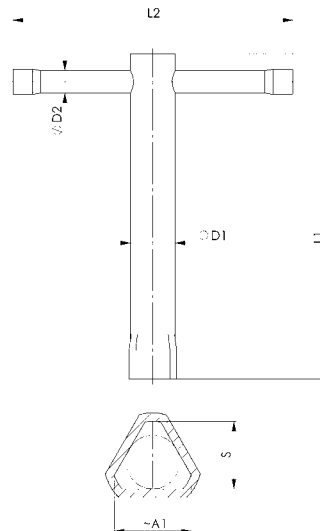
DIN 7417,  
pagina 60

| Nr. ordine | Grandezza | L1 x D1 | L2 x D2 | A1   | S     | Peso [g] |
|------------|-----------|---------|---------|------|-------|----------|
| 44354      | M 4       | 90x10   | 50x 6   | 7,7  | 6,80  | 20       |
| 44362      | M 5       | 100x12  | 65x 6   | 9,4  | 8,30  | 30       |
| 44370      | M 6       | 115x14  | 80x 6   | 11,4 | 10,05 | 60       |
| 44388      | M 8       | 125x16  | 100x 8  | 13,7 | 12,05 | 80       |
| 44396      | M10       | 140x20  | 125x 8  | 17,1 | 15,05 | 160      |
| 44404      | M12       | 160x20  | 160x10  | 18,9 | 16,55 | 240      |
| 44412      | M16       | 180x25  | 200x12  | 23,5 | 20,55 | 400      |

\*Le dimensioni si riferiscono alla vite.

#### Impiego:

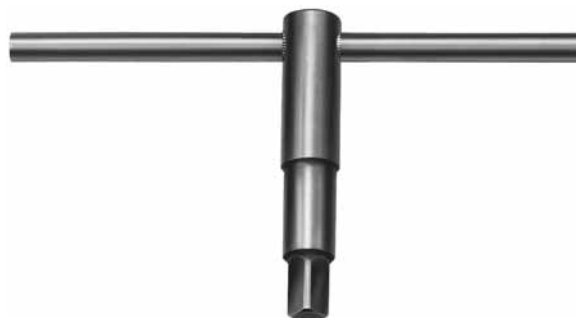
Queste chiavi sono previste per viti a testa triangolare e dadi triangolari conformi rispettivamente alle norme DIN 22424 e DIN 22425. La misura M12 è particolarmente adatta al bloccaggio e allo sbloccaggio di paletti a norma Euro in acciaio o alluminio.



## DIN 905

### Cacciavite per viti con quadro incassato

Acciaio speciale Albero e perno di cerniera temprati e **bruniti**.  
Perno di cerniera inserito a pressione.



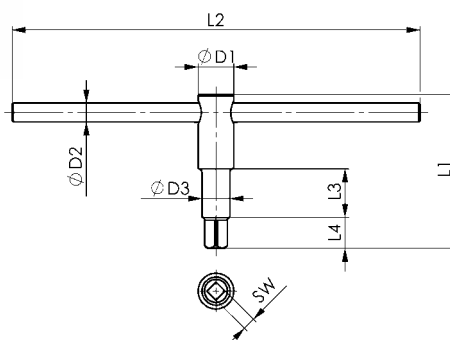
#### Raccomandazione



Nr. 960,  
pagina 58

| Nr. ordine | SW  | D1   | D2   | D3 | L1  | L2  | L3 | L4 | Peso [g] |
|------------|-----|------|------|----|-----|-----|----|----|----------|
| 41988      | (4) | 12,0 | 6,0  | 6  | 60  | 160 | 20 | 9  | 70       |
| 41996      | 5   | 12,0 | 6,0  | 8  | 60  | 160 | 20 | 11 | 70       |
| 42002      | 6   | 12,0 | 6,0  | 10 | 80  | 160 | 22 | 12 | 80       |
| 42010      | (7) | 14,6 | 6,0  | 12 | 80  | 160 | 26 | 15 | 115      |
| 42028      | 8   | 16,0 | 9,0  | 14 | 80  | 180 | 26 | 15 | 180      |
| 42036      | 9   | 16,0 | 9,0  | 14 | 80  | 180 | 26 | 17 | 180      |
| 42044      | 10  | 20,0 | 11,0 | 18 | 100 | 200 | 30 | 18 | 320      |
| 42051      | 11  | 20,0 | 11,0 | 18 | 100 | 200 | 30 | 20 | 320      |
| 42069      | 12  | 24,0 | 12,0 | 20 | 100 | 250 | 38 | 21 | 450      |
| 42077      | 13  | 24,0 | 12,0 | 20 | 100 | 250 | 38 | 22 | 450      |
| 42085      | 14  | 28,0 | 14,6 | 22 | 120 | 320 | 38 | 24 | 780      |
| 42093      | 17  | 34,0 | 16,0 | 25 | 160 | 400 | 50 | 28 | 1500     |
| 42101      | 19  | 36,0 | 16,0 | 28 | 200 | 400 | 50 | 30 | 1850     |
| 42119      | 22  | 42,0 | 20,0 | 32 | 200 | 630 | 65 | 34 | 3100     |

( ) simili a DIN



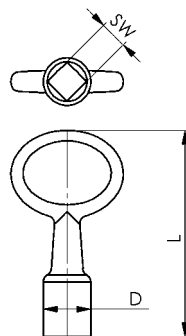
## DIN 7417

### Chiave per mandrini con quadro incassato

Lega di zinco.

| Nr. ordine | SW | D   | L  | Peso [g] |
|------------|----|-----|----|----------|
| 56002      | 6  | 11  | 55 | 18       |
| 56010      | 7  | 13  | 52 | 20       |
| 56028      | 8  | 14  | 58 | 24       |
| 56044      | 10 | 18* | 68 | 40       |

\* simili a DIN.



#### Raccomandazione



Nr. 914Q,  
pagina 60



DIN 904L,  
pagina 61

## Nr. 914Q

### Chiave a tubo quadrata con impugnatura trasversale

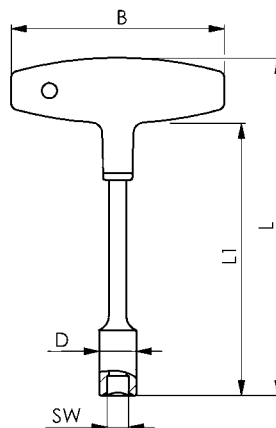
Lama: CROMO VANADIO, temprata e zincata.

Impugnatura: in materiale plastico antiurto (senza cadmio).

| Nr. ordine | SW | L1  | B   | D  | L   | Peso [g] |
|------------|----|-----|-----|----|-----|----------|
| 44115      | 8  | 125 | 100 | 14 | 151 | 122      |
| 44123      | 10 | 125 | 100 | 17 | 155 | 150      |

#### Su richiesta:

Altre lunghezze ed esecuzioni su richiesta. Stampa pubblicitaria o logo aziendale su richiesta.



#### Raccomandazione



DIN 904,  
pagina 61



DIN 317,  
pagina 57

Con riserva di modifiche tecniche.

## DIN 904

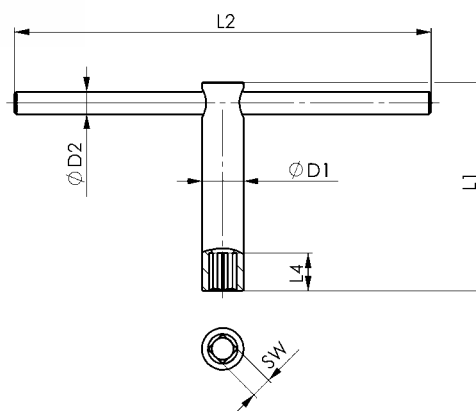
### Chiave a tubo quadra

Acciaio speciale. Albero e perno di cerniera temprati e bruniti.  
Perno di cerniera inserito a pressione.



| Nr. ordine | SW  | D1   | D2   | L1  | L2  | L4 | Peso [g] |
|------------|-----|------|------|-----|-----|----|----------|
| 41665      | 4   | 12,0 | 6,0  | 60  | 160 | 11 | 85       |
| 41673      | 5   | 12,0 | 6,0  | 60  | 160 | 11 | 85       |
| 41681      | 6   | 12,0 | 6,0  | 80  | 160 | 12 | 100      |
| 41699      | 7   | 14,6 | 6,0  | 80  | 160 | 15 | 130      |
| 41707      | 8   | 16,0 | 9,0  | 80  | 180 | 15 | 180      |
| 41715      | 9   | 18,0 | 9,0  | 100 | 180 | 18 | 245      |
| 41723      | 10  | 20,0 | 11,0 | 100 | 200 | 18 | 340      |
| 41731      | 12  | 24,0 | 12,0 | 100 | 250 | 21 | 520      |
| 41749      | 13  | 24,0 | 12,0 | 100 | 250 | 22 | 520      |
| 41756      | 14  | 28,0 | 14,6 | 120 | 320 | 24 | 875      |
| 41764      | 17  | 34,0 | 16,0 | 160 | 400 | 28 | 1625     |
| 41772      | 19  | 36,0 | 16,0 | 200 | 400 | 30 | 2035     |
| 41780      | 22  | 42,0 | 18,0 | 200 | 500 | 34 | 2900     |
| 41798      | 24* | 45,0 | 20,0 | 250 | 630 | 36 | 4270     |

\* Albero non tornito internamente, non conforme alla norma DIN.



#### Raccomandazione

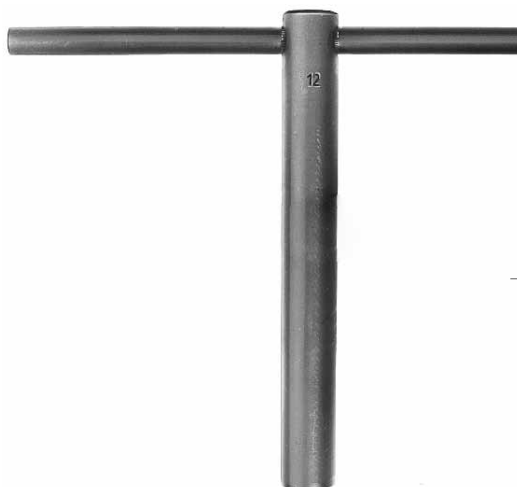


Nr. 248,  
pagina 62

## DIN 904L

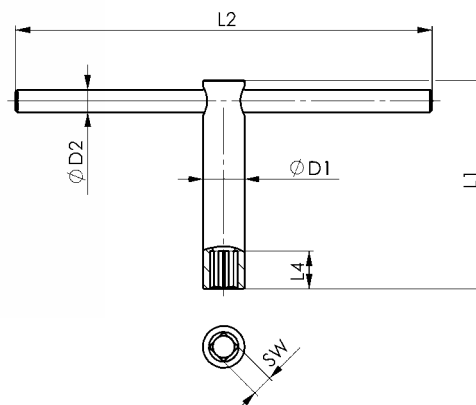
### Chiave a tubo quadra

esecuzione lunga. Acciaio speciale. Albero e perno di cerniera temprati e bruniti. Perno di cerniera inserito a pressione.



| Nr. ordine | SW  | D1 | D2   | L1  | L2  | L4 | Peso [g] |
|------------|-----|----|------|-----|-----|----|----------|
| 41848      | 5   | 12 | 6,0  | 120 | 160 | 11 | 100      |
| 41855      | 6   | 12 | 6,0  | 160 | 160 | 12 | 110      |
| 41863      | 8   | 16 | 9,0  | 160 | 180 | 15 | 210      |
| 41871      | 9   | 18 | 9,0  | 200 | 200 | 18 | 390      |
| 41889      | 10  | 20 | 11,0 | 200 | 200 | 18 | 390      |
| 41897      | 12  | 24 | 12,0 | 200 | 250 | 21 | 600      |
| 41905      | 13  | 24 | 12,0 | 200 | 250 | 22 | 600      |
| 41913      | 14  | 28 | 14,6 | 200 | 320 | 24 | 795      |
| 41921      | 17* | 34 | 16,0 | 250 | 400 | 28 | 1500     |
| 41939      | 19* | 36 | 16,0 | 320 | 400 | 30 | 1700     |

\* Albero non tornito internamente, non conforme alla norma DIN.



#### Raccomandazione



Nr. 914Q,  
pagina 60



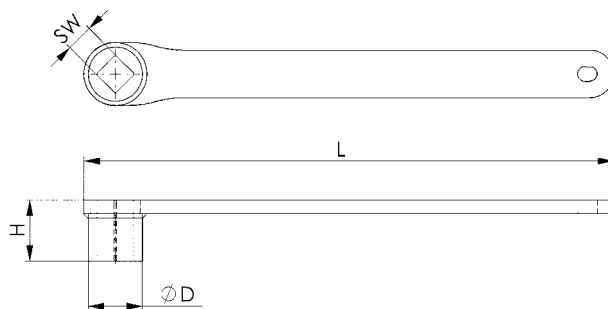
Nr. 714T-6D,  
pagina 63

## Nr. 248

### Chiave ad anello quadra

Acciaio speciale, temprato e brunito. Quadro incassato continuo

| Nr. ordine | SW | D  | H    | L   | Peso [g] |
|------------|----|----|------|-----|----------|
| 40022      | 8  | 17 | 20,0 | 160 | 85       |
| 40030      | 10 | 21 | 22,5 | 195 | 165      |
| 40048      | 12 | 24 | 26,5 | 235 | 275      |
| 40105      | 13 | 26 | 27,5 | 250 | 300      |
| 40055      | 14 | 27 | 30,5 | 270 | 420      |
| 40063      | 17 | 31 | 37,0 | 315 | 530      |
| 40071      | 19 | 35 | 41,0 | 345 | 715      |
| 40089      | 22 | 39 | 46,0 | 385 | 900      |
| 40097      | 24 | 43 | 49,0 | 415 | 975      |



#### Raccomandazione



DIN 894,  
pagina 63



DIN 6368,  
pagina 58

## Nr. 916Q

### Chiave a tubo esagonale con impugnatura trasversale

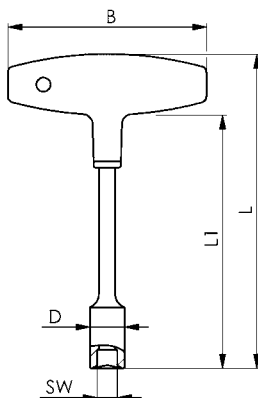
Tubo: CROMO VANADIO, temprato e cromato opaco.  
Impugnatura: in materiale plastico antiurto (senza cadmio).

| Nr. ordine | SW  | L1  | B   | D  | L   | Peso [g] |
|------------|-----|-----|-----|----|-----|----------|
| 45161      | 5,5 | 125 | 100 | 8  | 155 | 80       |
| 44248      | 6   | 125 | 100 | 9  | 155 | 90       |
| 44255      | 7   | 125 | 100 | 11 | 155 | 90       |
| 44263      | 8   | 125 | 100 | 12 | 155 | 95       |
| 45179      | 9   | 125 | 100 | 13 | 155 | 115      |
| 44271      | 10  | 125 | 100 | 14 | 155 | 120      |
| 44206      | 10  | 230 | 100 | 14 | 260 | 160      |
| 44297      | 13  | 125 | 100 | 18 | 155 | 140      |
| 44222      | 13  | 230 | 100 | 18 | 260 | 180      |
| 45237      | 16  | 125 | 100 | 22 | 155 | 155      |
| 45245      | 17  | 125 | 100 | 24 | 155 | 160      |



#### Su richiesta:

Stampa pubblicitaria o logo aziendale su richiesta.



#### Raccomandazione



Nr. 914Q,  
pagina 60



Nr. 960,  
pagina 58

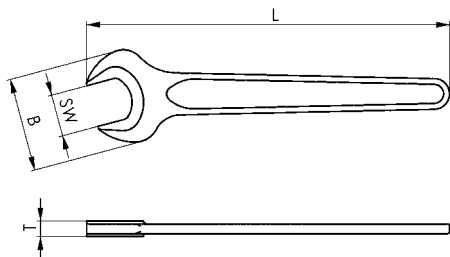
**DIN 894**
**Chiave a forchetta**

Acciaio speciale forgiato, testa fresata, orientamento della testa 15°, temprata e fosfatizzata.



| Nr. ordine | SW | Filetto metr. | B  | L   | T  | VE | Peso [g] |
|------------|----|---------------|----|-----|----|----|----------|
| 53579      | 8  | 5             | 19 | 94  | 4  | 10 | 13       |
| 53595      | 10 | 6             | 22 | 105 | 5  | 10 | 20       |
| 53611      | 12 | -             | 26 | 125 | 5  | 10 | 28       |
| 53629      | 13 | 8             | 29 | 125 | 5  | 10 | 35       |
| 53645      | 17 | 10*           | 36 | 155 | 6  | 10 | 65       |
| 53520      | 18 | 12            | 39 | 155 | 7  | 10 | 70       |
| 53652      | 19 | 12*           | 40 | 170 | 7  | 10 | 83       |
| 53660      | 22 | 14*           | 46 | 195 | 8  | 10 | 105      |
| 53678      | 24 | 16            | 50 | 215 | 9  | 10 | 150      |
| 53686      | 27 | 18            | 56 | 240 | 10 | 10 | 200      |
| 53694      | 30 | 20            | 62 | 265 | 11 | 10 | 265      |
| 53702      | 32 | 22*           | 67 | 275 | 12 | 10 | 295      |
| 53710      | 36 | 24            | 74 | 300 | 13 | 10 | 425      |

\* Specifiche in ottemperanza alle precedenti norme SW-DIN.


**Raccomandazione**


Nr. 902Md, pagina 56

**Nr. 714**
**Chiave a forchetta doppia, esecuzione sottile**

CROMO VANADIO, temprato e nichelato. Testa conforme alla norma ISO 691-1.



| Nr. ordine | SW     | L   | T   | Peso [g] |
|------------|--------|-----|-----|----------|
| 51326      | 3x 3,5 | 120 | 1,5 | 8        |
| 51342      | 4x 4,5 | 120 | 1,5 | 8        |
| 51367      | 5x 5,5 | 120 | 1,5 | 8        |
| 51383      | 6x 6,5 | 120 | 1,5 | 8        |
| 51391      | 7x 8,0 | 125 | 2,0 | 18       |
| 51409      | 9x10,0 | 125 | 2,0 | 21       |

**Nr. 714T-6D**
**Set di chiavi a forchetta doppie, esecuzione sottile**

in custodia arrotolabile in plastica, 6 parti.



| Nr. ordine | Contenuto                             | Peso [g] |
|------------|---------------------------------------|----------|
| 51524      | 3x3.5, 4x4.5, 5x5.5, 6x6.5, 7x8, 9x10 | 90       |

**Assegnazione di apertura di chiave e diametro della filettatura:**  
(viti metriche, viti per legno e lamiera)

| SW   | 3          | 3,2 | 3,5 | 4   | 4,5 | 5   | 5,5        | 6   | 6,5        | 7   | 8          | 9 | 10  |
|--|------------|-----|-----|-----|-----|-----|------------|-----|------------|-----|------------|---|-----|
| Filettatura metrica [mm] (ISO 272)         | 1,2<br>1,4 | 1,6 | 1,8 | 2,0 | 2,3 | 2,5 | 3,0        | 3,5 | -          | 4,0 | 5,0        | - | 6,0 |
| Viti per legno [mm] (DIN 571)              | -          | -   | -   | -   | -   | -   | -          | -   | -          | 4,0 | 5,0        | - | 6,0 |
| Viti per lamiera [mm] (ISO 1479, DIN 6928) | -          | 2,2 | -   | 2,9 | -   | -   | 3,5<br>3,9 | -   | 3,5<br>3,9 | 4,2 | 4,8<br>5,5 | - | 6,3 |

Con riserva di modifiche tecniche.

## DIN 14822

### Chiave di accoppiamento per idranti

Acciaio da bonifica, **zincato**. Impugnatura con protezione per il freddo. Punzonatura: DIN 14822-ABC (o BC)

| Nr. ordine | Forma | Distanza cunei | per Storz | L   | A  | B | Peso [g] |
|------------|-------|----------------|-----------|-----|----|---|----------|
| 45344      | ABC   | 66-133         | 52-75-110 | 400 | 25 | 8 | 685      |
| 45336      | BC    | 66-89          | 52-65-75  | 280 | 20 | 6 | 290      |

### Su richiesta:

Esecuzione speciale in ottemperanza alle norme precedenti disponibile su richiesta.

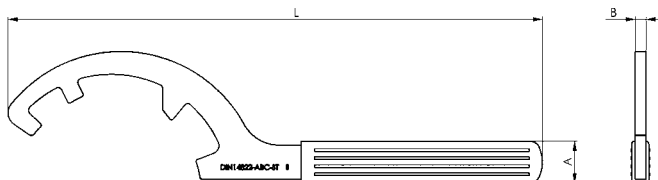


### Raccomandazione

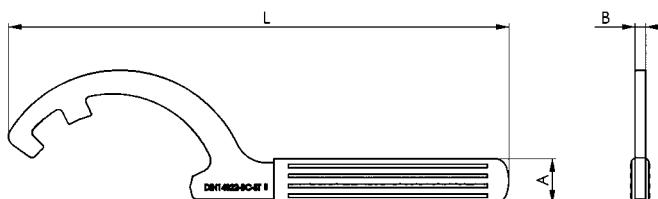


DIN 1810AD,  
pagina 44

Forma ABC



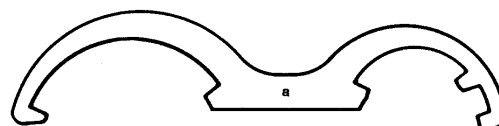
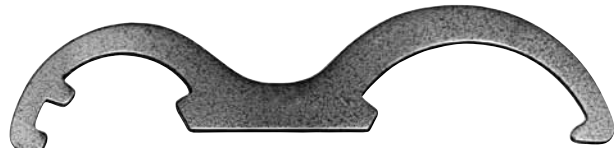
Forma BC



## Nr. 14822

### Chiave di accoppiamento speciale per idranti

Esecuzione speciale in ottemperanza alle norme precedenti disponibile su richiesta.



Forma ABC



Forma BC



Forma C



Con riserva di modifiche tecniche.

## UNA SPECIALITÀ DI AMF È LA PRODUZIONE DI ELEMENTI DI AVVITATURA SPECIALI ADEGUATI ALLE ESIGENZE SPECIFICHE DEL CLIENTE.

Gli strumenti di avvitatura speciali possono essere progettati e costruiti totalmente ex novo, oppure realizzati, a prezzi molto vantaggiosi, sulla base di uno dei prodotti della vasta gamma offerta da AMF e successivamente modificati secondo le vostre esigenze.

Un disegno o uno schizzo ed il quantitativo richiesto sono sufficienti per iniziare.

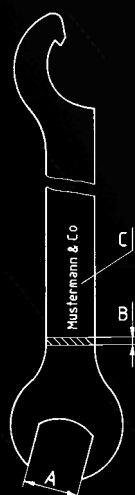
Esecuzioni speciali secondo i Vostri desideri in diverse forme e modelli. Alta qualità per una lunga durata. Dallo specialista per lo specialista!

Formulate la Vostra richiesta in modo preciso.

Vi risponderemo al più presto.

Per sapere di quali indicazioni necessitiamo, aiutatevi con il seguente elenco:

- 1) Secondo norme DIN o a disegno.
- 2) Quantitativo richiesto.
- 3) Apertura della chiave e posizione della bocca (A).
- 4) Materiale:  
Acciaio speciale, acciaio CrV oppure acciaio legato inossidabile.
- 5) Esecuzione dei bordi:  
arrotondati, decapati, ecc.
- 6) Diametro chiave (B).
- 7) Durezza:  
temprato o non temprato.
- 8) Superficie:  
brunita, nichelata o zincata.
- 9) Scritta (C):  
Marchio aziendale, misura, denominazione attrezzo.
- 10) Chiave con nasello:  
Forma del gancio e diametro del perno.
- 11) Chiave a compasso:  
distanza e diametro dei perni.
- 12) Termini di consegna richiesti.



## Nr. 902

### Chiave fissa

in acciaio. Materiale, spessore, durezza e altre specifiche secondo le vostre necessità.



|  |     |     |        | Quantità minima dell'ordine |
|--|-----|-----|--------|-----------------------------|
| 3/3,2/3,5/4<br>4,5/5<br>5,5/6<br>7/8<br>9/10<br>11/12<br>13/14<br>15/16/17 | 65  | 11  | 1 - 2  | 100                         |
|  | 75  | 15  | 1 - 2  |                             |
|  | 75  | 15  | 1 - 3  |                             |
|  | 92  | 18  | 2 - 4  |                             |
|  | 100 | 21  | 2 - 4  |                             |
|  | 115 | 24  | 2,5-5  |                             |
|  | 135 | 30  | 3 - 6  |                             |
|  | 145 | 35  | 3 - 6  |                             |
| 18/19/20<br>21/22/23<br>24/25/26<br>27/28<br>30/32/34                      | 175 | 42  | 3 - 6  | 50                          |
|  | 195 | 48  | 4 - 8  |                             |
|  | 215 | 54  | 4 - 8  |                             |
|  | 235 | 58  | 4 - 8  |                             |
|  | 260 | 66  | 4 - 10 |                             |
| 36/41  | 310 | 84  | 5 - 10 | 25                          |
| 46/50<br>55  | 385 | 102 | 5 - 10 | 10                          |
|  | 375 | 120 | 5 - 10 | 10                          |
| 60<br>65<br>70   | 385 | 120 | 5 - 10 | 10                          |
|  | 385 | 120 |        |                             |
|  | 390 | 140 |        |                             |
| 75<br>80<br>85   | 410 | 150 | 5 - 10 | 5                           |
|  | 420 | 158 |        |                             |
|  | 445 | 172 |        |                             |
| 90<br>95<br>100  | 450 | 180 | 5 - 10 | 5                           |
|  | 465 | 190 |        |                             |
|  | 470 | 200 |        |                             |
| 105<br>110<br>115  | 500 | 200 | 6 - 12 | 2                           |
|  | 500 | 210 |        |                             |
|  | 510 | 225 |        |                             |
| 120<br>130<br>135  | 530 | 235 | 6 - 12 | 2                           |
|  | 560 | 252 |        |                             |
|  | 585 | 265 |        |                             |
| 145<br>150<br>155  | 595 | 280 | 7 - 15 | 2                           |
|  | 620 | 280 |        |                             |
|  | 620 | 300 |        |                             |
| 165<br>175<br>180  | 680 | 330 | 7 - 15 | 2                           |
|  | 690 | 340 |        |                             |
|  | 690 | 355 |        |                             |
| 185<br>190<br>200  | 700 | 360 | 7 - 15 | 2                           |
|  | 730 | 360 |        |                             |
|  | 740 | 380 |        |                             |

\* Spessori consigliati

## Nr. 685

### Chiave fissa, forma ridotta



|  |         |     |         | Quantità minima dell'ordine |
|--|---------|-----|---------|-----------------------------|
| 8/9<br>10/11/12<br>13/14/15<br>16/17                 | 85      | 22  | 2 - 4   | 100                         |
|  | 93      | 26  | 2 - 4   |                             |
|  | 98      | 30  | 2,5-5   |                             |
|  | 100     | 37  | 2,5-5   |                             |
| 18/19<br>20/21/22/23/24<br>25/26/27/28               | 100     | 40  | 2,5-5   | 50                          |
|  | 120     | 47  | 3 - 6   |                             |
|  | 130/180 | 55  | 3 - 6   |                             |
| 30/32<br>36  | 140     | 66  | 4 - 8   | 25                          |
|  | 160     | 74  | 4 - 8   |                             |
| 41<br>46<br>50<br>55<br>60                           | 170     | 84  | 5 - 10  | 10                          |
|  | 185     | 96  | 5 - 10  |                             |
|  | 185     | 96  | 5 - 10  |                             |
|  | 195     | 106 | 5 - 10  |                             |
|  | 208     | 120 | 5 - 10  |                             |
|  | 218     | 125 | 6 - 12  |                             |
| 245  | 135     |     |         |                             |
| 255  | 142     |     |         |                             |
| 275  | 150     |     |         |                             |
| 275  | 170     |     |         |                             |
| 280  | 180     |     |         |                             |
| 65<br>70<br>75<br>80<br>85<br>90<br>95<br>100<br>105 | 305     | 185 | 5       |                             |
|  | 310     | 200 |         |                             |
|  | 310     | 205 |         |                             |
|  | 330     | 216 |         |                             |
|  | 355     | 235 |         |                             |
| 110<br>115<br>120                                    | 360     | 235 | 7 - 15  | 5                           |
|  | 370     | 250 | 10 - 20 |                             |
|  | 385     | 250 |         |                             |
| 130<br>135<br>145<br>150                             | 420     | 280 |         | 10 - 20                     |
|  | 500     | 315 |         |                             |
|  | 500     | 315 |         |                             |

\* Spessori consigliati

Con riserva di modifiche tecniche.

**Nr. 658**
**Chiave fissa doppia**

(prec. DIN 658)

Coppia di aperture di chiave secondo le vostre indicazioni

|                                     |                   |                      |                      |                               | Quantità minima dell'ordine |
|-------------------------------------|-------------------|----------------------|----------------------|-------------------------------|-----------------------------|
| 3,2 - 4,0<br>4,0 - 5,0<br>5,0 - 5,5 | 60<br>72<br>84    | 9,0<br>9,5<br>12,0   | 10,0<br>10,5<br>13,0 | 1 - 2,0<br>1 - 2,0<br>1 - 2,5 | 100                         |
| 5,5 - 8,0<br>8,0 - 9,0<br>8,0-11,0  | 100<br>110<br>125 | 15,5<br>18,0<br>22,0 | 18,0<br>20,0<br>24,0 | 1,5 - 3<br>2,0 - 4<br>2,5 - 5 | 100                         |
| 11 - 14<br>13 - 17<br>17 - 19       | 144<br>162<br>175 | 25,5<br>30,0<br>35,0 | 29,0<br>35,0<br>40,0 | 3,0 - 6                       | 100<br>100<br>50            |
| 19 - 22<br>22 - 24<br>24 - 27       | 220<br>225<br>250 | 42,0<br>46,0<br>53,0 | 46,0<br>50,0<br>60,0 | 4 - 8<br>4 - 8<br>5 - 10      | 50                          |
| 27 - 32<br>32 - 36                  | 285<br>305        | 63,0<br>66,0         | 66,0<br>74,0         | 5 - 10                        | 50                          |

\* Spessori consigliati

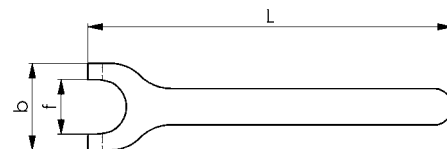
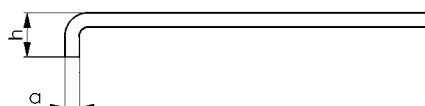

**Nr. 710**
**Chiave fissa doppia**

(Post norma Kstl. Nr. 828017)

|                                      |                |                |                |                   | Quantità minima dell'ordine |
|--------------------------------------|----------------|----------------|----------------|-------------------|-----------------------------|
| 3,2 - 4,0<br>4,0 - 5,0<br>5,0 - 5,5  | 90             | 10<br>11<br>13 | 11<br>11<br>13 | 1,5<br>2,0<br>2,5 | 100                         |
| 5,5 - 8,0<br>8,0 - 9,0<br>8,0 - 11,0 | 90<br>125<br>- | 14<br>18<br>-  | 14<br>18<br>-  | 3,0<br>4,0<br>-   | 100                         |
| 9,0 - 9,0<br>10,0-10,0<br>10,5-11,0  | 125            | 20<br>22<br>24 | 20<br>22<br>24 | 5,0               | 100                         |
| 11 - 14<br>13 - 17<br>17 - 19        | 125            | 26<br>30<br>35 | 26<br>30<br>35 | 5,0               | 100<br>100<br>50            |


**DIN 3115**
**Avvitatore con albero piatto, forma B**

| Dimensione dado scanalato | a   | b    | f   | h   | L   |
|---------------------------|-----|------|-----|-----|-----|
| M 5                       | 1,8 | 9,8  | 5,5 | 6   | 50  |
| M 6                       | 2,3 | 10,8 | 6,5 | 7,5 | 65  |
| M 8                       | 2,8 | 13,8 | 9,0 | 9   | 80  |
| M 10                      | 3,3 | 17,8 | 11  | 11  | 90  |
| M 12                      | 3,8 | 21,8 | 13  | 12  | 100 |
| M 14                      | 3,8 | 23,8 | 15  | 12  | 100 |
| M 16                      | 3,8 | 26,8 | 17  | 14  | 125 |
| M 18                      | 3,8 | 29,8 | 19  | 14  | 140 |
| M 20                      | 4,8 | 31,8 | 21  | 15  | 160 |



Con riserva di modifiche tecniche.

**... SECONDO IL NUMERO DI ARTICOLO**

| N. articolo | Pag. | N. articolo  | Pag. | N. articolo   | Pag. | N. articolo    | Pag. | N. articolo     | Pag. |
|-------------|------|--------------|------|---------------|------|----------------|------|-----------------|------|
| DIN 14822   | 64   | Nr. 248      | 62   | Nr. 775NI     | 48   | Nr. 907S       | 36   | Nr. 911LG-HMC   | 26   |
| DIN 1810A   | 44   | Nr. 250      | 55   | Nr. 775SC     | 46   | Nr. 907SH      | 36   | Nr. 911LG-HM9D  | 26   |
| DIN 1810AD  | 44   | Nr. 250K     | 58   | Nr. 775SNI    | 46   | Nr. 908        | 35   | Nr. 911LG-HM9F  | 23   |
| DIN 1810B   | 45   | Nr. 250Md    | 56   | Nr. 776C      | 49   | Nr. 908L-HT13C | 40   | Nr. 911LG-HZ13D | 33   |
| DIN 1810BD  | 45   | Nr. 2936DZ   | 31   | Nr. 776D      | 49   | Nr. 908-TT9    | 35   | Nr. 911LG-H100  | 24   |
| DIN 22417A  | 59   | Nr. 2936LDZ  | 31   | Nr. 776Md     | 50   | Nr. 909EG7     | 28   | Nr. 911LG-H100F | 24   |
| DIN 3116    | 54   | Nr. 318      | 57   | Nr. 776SC     | 47   | Nr. 909ET8     | 37   | Nr. 911LG-WM9   | 27   |
| DIN 3116A   | 54   | Nr. 6911 BM7 | 21   | Nr. 902Md     | 56   | Nr. 910        | 9    | Nr. 911L-HM9C   | 19   |
| DIN 3116C   | 54   | Nr. 714      | 63   | Nr. 906       | 12   | Nr. 911BM10D   | 17   | Nr. 911L-HM9D   | 20   |
| DIN 317     | 57   | Nr. 714T-6D  | 63   | Nr. 906GE     | 29   | Nr. 911BM7D    | 17   | Nr. 911L-HZ 9D  | 33   |
| DIN 6368    | 58   | Nr. 758      | 51   | Nr. 906M      | 9    | Nr. 911BZ7     | 34   | Nr. 911L-WM9    | 16   |
| DIN 6911D   | 21   | Nr. 758CC    | 51   | Nr. 906Q      | 12   | Nr. 911G-BM10  | 30   | Nr. 911TM       | 18   |
| DIN 7417    | 60   | Nr. 758S     | 51   | Nr. 906QE     | 10   | Nr. 911G-C     | 30   | Nr. 911TZ       | 34   |
| DIN 894     | 63   | Nr. 764AZ    | 52   | Nr. 906QE-WM7 | 11   | Nr. 911G-TM7   | 30   | Nr. 911-WM9     | 16   |
| DIN 904     | 61   | Nr. 764AZ4   | 53   | Nr. 906QGE    | 29   | Nr. 911-HM9C   | 19   | Nr. 914Q        | 60   |
| DIN 904L    | 61   | Nr. 764C     | 52   | Nr. 906Q-WM7  | 13   | Nr. 911-HM9D   | 20   | Nr. 916Q        | 62   |
| DIN 905     | 59   | Nr. 764Md    | 53   | Nr. 906QZ     | 32   | Nr. 911HZ 9D   | 32   | Nr. 918-HT8C    | 40   |
| ISO 2936C   | 14   | Nr. 764ZB-M6 | 53   | Nr. 906-WM7M  | 13   | Nr. 911L-BM8D  | 18   | Nr. 918-HT8F    | 39   |
| ISO 2936D   | 15   | Nr. 771C     | 50   | Nr. 906-WM9   | 13   | Nr. 911LG-BM8C | 27   | Nr. 929MB-25    | 41   |
| ISO 2936LC  | 14   | Nr. 771Md    | 50   | Nr. 907LE     | 37   | Nr. 911LG-BM8D | 28   | Nr. 929SB-33    | 41   |
| ISO 2936LD  | 15   | Nr. 775C     | 48   | Nr. 907Q      | 38   | Nr. 911LG-C    | 22   | Nr. 960         | 58   |
| Nr. 14822   | 64   | Nr. 775D     | 48   | Nr. 907Q-WT7  | 38   | Nr. 911LG-D    | 22   | Nr. 966QGE      | 29   |

**... SECONDO IL NUMERO D'ORDINE**

| Nr. ordine | Pag. | Nr. ordine | Pag. | Nr. ordine | Pag. | Nr. ordine | Pag. | Nr. ordine | Pag. |
|------------|------|------------|------|------------|------|------------|------|------------|------|
| 40022      | 62   | 41277      | 52   | 42242      | 12   | 42788      | 15   | 43596      | 15   |
| 40030      | 62   | 41285      | 52   | 42259      | 12   | 42796      | 15   | 43604      | 31   |
| 40048      | 62   | 41665      | 61   | 42283      | 13   | 42895      | 15   | 43612      | 31   |
| 40055      | 62   | 41673      | 61   | 42291      | 13   | 42903      | 15   | 43638      | 31   |
| 40063      | 62   | 41681      | 61   | 42341      | 27   | 42911      | 15   | 43646      | 31   |
| 40071      | 62   | 41699      | 61   | 42358      | 14   | 42937      | 15   | 43703      | 14   |
| 40089      | 62   | 41707      | 61   | 42366      | 14   | 42945      | 15   | 43711      | 14   |
| 40097      | 62   | 41715      | 61   | 42374      | 14   | 42952      | 15   | 43729      | 14   |
| 40105      | 62   | 41723      | 61   | 42382      | 14   | 42960      | 15   | 43737      | 14   |
| 40147      | 57   | 41731      | 61   | 42390      | 14   | 42978      | 15   | 43745      | 14   |
| 40154      | 57   | 41749      | 61   | 42408      | 14   | 42986      | 15   | 43752      | 14   |
| 40162      | 57   | 41756      | 61   | 42416      | 14   | 42994      | 15   | 43760      | 14   |
| 40170      | 57   | 41764      | 61   | 42424      | 14   | 43000      | 15   | 43786      | 14   |
| 40188      | 57   | 41772      | 61   | 42432      | 14   | 43018      | 15   | 43794      | 14   |
| 40220      | 57   | 41780      | 61   | 42440      | 14   | 43067      | 14   | 43802      | 14   |
| 40238      | 57   | 41798      | 61   | 42457      | 14   | 43273      | 31   | 43810      | 14   |
| 40477      | 51   | 41848      | 61   | 42465      | 14   | 43281      | 31   | 43836      | 35   |
| 40485      | 51   | 41855      | 61   | 42473      | 14   | 43299      | 15   | 43851      | 18   |
| 40493      | 51   | 41863      | 61   | 42481      | 14   | 43307      | 31   | 43869      | 18   |
| 40618      | 51   | 41871      | 61   | 42499      | 14   | 43315      | 31   | 43877      | 18   |
| 40626      | 51   | 41889      | 61   | 42507      | 14   | 43323      | 31   | 43893      | 34   |
| 40634      | 51   | 41897      | 61   | 42515      | 14   | 43331      | 31   | 43901      | 34   |
| 40758      | 51   | 41905      | 61   | 42523      | 14   | 43349      | 31   | 43919      | 34   |
| 40766      | 51   | 41913      | 61   | 42531      | 14   | 43356      | 31   | 44065      | 16   |
| 40774      | 51   | 41921      | 61   | 42549      | 14   | 43364      | 31   | 44099      | 16   |
| 40899      | 51   | 41939      | 61   | 42556      | 14   | 43372      | 31   | 44115      | 60   |
| 40907      | 51   | 41988      | 59   | 42564      | 14   | 43380      | 31   | 44123      | 60   |
| 40915      | 51   | 41996      | 59   | 42572      | 14   | 43398      | 31   | 44156      | 32   |
| 40998      | 52   | 42002      | 59   | 42580      | 14   | 43406      | 31   | 44164      | 33   |
| 41004      | 52   | 42010      | 59   | 42606      | 13   | 43414      | 31   | 44180      | 33   |
| 41012      | 52   | 42028      | 59   | 42614      | 15   | 43422      | 31   | 44206      | 62   |
| 41020      | 52   | 42036      | 59   | 42630      | 15   | 43430      | 31   | 44222      | 62   |
| 41038      | 52   | 42044      | 59   | 42648      | 15   | 43448      | 31   | 44248      | 62   |
| 41046      | 52   | 42051      | 59   | 42655      | 15   | 43455      | 31   | 44255      | 62   |
| 41053      | 52   | 42069      | 59   | 42663      | 15   | 43463      | 31   | 44263      | 62   |
| 41061      | 52   | 42077      | 59   | 42671      | 15   | 43471      | 31   | 44271      | 62   |
| 41079      | 52   | 42085      | 59   | 42689      | 15   | 43497      | 31   | 44297      | 62   |
| 41087      | 52   | 42093      | 59   | 42697      | 15   | 43505      | 31   | 44354      | 59   |
| 41095      | 52   | 42101      | 59   | 42705      | 15   | 43513      | 31   | 44362      | 59   |
| 41103      | 52   | 42119      | 59   | 42713      | 15   | 43521      | 31   | 44370      | 59   |
| 41111      | 52   | 42168      | 12   | 42721      | 15   | 43539      | 31   | 44388      | 59   |
| 41129      | 52   | 42184      | 12   | 42739      | 15   | 43547      | 31   | 44396      | 59   |
| 41137      | 52   | 42192      | 12   | 42747      | 15   | 43554      | 31   | 44404      | 59   |
| 41145      | 52   | 42200      | 12   | 42754      | 15   | 43562      | 31   | 44412      | 59   |
| 41152      | 52   | 42218      | 12   | 42762      | 15   | 43570      | 31   | 44453      | 54   |
| 41160      | 52   | 42234      | 12   | 42770      | 15   | 43588      | 31   | 44461      | 54   |

**... SECONDO IL NUMERO D'ORDINE**

| Nr. ordine   | Pag. | Nr. ordine   | Pag. | Nr. ordine   | Pag. | Nr. ordine   | Pag. | Nr. ordine   | Pag. |
|--------------|------|--------------|------|--------------|------|--------------|------|--------------|------|
| 44479        | 54   | 45666        | 9    | 47118        | 29   | 50195        | 53   | 53116        | 49   |
| 44487        | 54   | <b>45757</b> | 29   | 47126        | 29   | <b>50328</b> | 53   | 53124        | 49   |
| 44495        | 54   | 45765        | 29   | 47134        | 29   | <b>50427</b> | 51   | 53132        | 49   |
| <b>44503</b> | 54   | 45773        | 29   | 47142        | 29   | <b>50666</b> | 53   | 53140        | 49   |
| 44511        | 54   | 45781        | 29   | 47175        | 24   | <b>50914</b> | 51   | 53157        | 49   |
| 44529        | 54   | <b>45823</b> | 22   | <b>47209</b> | 22   | 50922        | 51   | 53165        | 49   |
| 44537        | 54   | 45831        | 22   | 47217        | 22   | 50930        | 51   | 53173        | 49   |
| 44545        | 54   | 45849        | 22   | 47225        | 22   | 50948        | 51   | 53181        | 49   |
| 44552        | 54   | 45856        | 22   | 47233        | 22   | 50997        | 54   | 53199        | 49   |
| 44560        | 54   | 45864        | 22   | 47241        | 22   | <b>51201</b> | 50   | <b>53520</b> | 63   |
| <b>44628</b> | 54   | 45872        | 22   | 47258        | 22   | 51219        | 50   | 53579        | 63   |
| 44636        | 54   | 45880        | 22   | 47266        | 22   | 51227        | 50   | 53595        | 63   |
| 44644        | 54   | 45898        | 22   | 47274        | 22   | <b>51326</b> | 63   | <b>53611</b> | 63   |
| 44651        | 54   | <b>45906</b> | 38   | 47282        | 22   | 51342        | 63   | 53629        | 63   |
| 44669        | 54   | 45914        | 38   | 47290        | 22   | 51367        | 63   | 53645        | 63   |
| 44685        | 54   | 45922        | 38   | <b>47407</b> | 37   | 51383        | 63   | 53652        | 63   |
| <b>44727</b> | 58   | 45930        | 38   | 47415        | 37   | 51391        | 63   | 53660        | 63   |
| 44735        | 58   | 45948        | 38   | 47423        | 37   | <b>51409</b> | 63   | 53678        | 63   |
| 44743        | 58   | 45955        | 38   | 47431        | 37   | <b>51516</b> | 50   | 53686        | 63   |
| 44750        | 58   | 45963        | 38   | 47449        | 37   | 51524        | 63   | 53694        | 63   |
| 44768        | 58   | 45989        | 38   | 47456        | 37   | 51532        | 50   | <b>53702</b> | 63   |
| 44776        | 58   | <b>46003</b> | 18   | <b>47613</b> | 29   | 51557        | 50   | 53710        | 63   |
| 44784        | 58   | 46011        | 27   | 47621        | 29   | <b>51649</b> | 48   | <b>54387</b> | 44   |
| 44792        | 58   | 46029        | 38   | 47639        | 29   | 51656        | 48   | <b>54403</b> | 44   |
| <b>44800</b> | 9    | 46037        | 17   | 47670        | 29   | 51664        | 48   | 54429        | 44   |
| 44826        | 17   | 46052        | 30   | <b>47787</b> | 53   | 51672        | 48   | 54445        | 44   |
| 44842        | 34   | 46060        | 22   | 47795        | 53   | 51680        | 48   | <b>54585</b> | 44   |
| 44867        | 21   | 46078        | 28   | <b>47803</b> | 53   | <b>51730</b> | 48   | 54593        | 44   |
| 44875        | 9    | 46086        | 22   | 47811        | 53   | 51748        | 48   | <b>54601</b> | 44   |
| 44883        | 32   | <b>46102</b> | 30   | 47829        | 53   | 51755        | 48   | 54619        | 44   |
| 44891        | 32   | 46185        | 36   | 47837        | 53   | 51763        | 48   | 54627        | 44   |
| <b>44909</b> | 32   | <b>46458</b> | 30   | 47845        | 53   | 51771        | 48   | 54635        | 44   |
| 44917        | 32   | 46466        | 30   | 47852        | 53   | <b>51821</b> | 47   | 54643        | 44   |
| 44925        | 32   | 46474        | 30   | 47860        | 53   | 51839        | 47   | 54650        | 44   |
| 44933        | 32   | 46490        | 30   | 47878        | 53   | 51847        | 47   | 54668        | 44   |
| 44958        | 12   | <b>46516</b> | 30   | 47886        | 53   | 51854        | 47   | 54676        | 44   |
| 44966        | 12   | 46524        | 26   | 47894        | 58   | 51862        | 47   | 54684        | 44   |
| 44974        | 12   | 46532        | 30   | <b>47902</b> | 58   | 51870        | 47   | 54692        | 44   |
| 44982        | 12   | 46540        | 35   | 47910        | 58   | 51888        | 47   | <b>54700</b> | 44   |
| 44990        | 12   | 46557        | 30   | 47928        | 58   | 51896        | 47   | 54718        | 44   |
| <b>45005</b> | 12   | 46565        | 35   | 47936        | 58   | <b>51904</b> | 47   | 54726        | 44   |
| 45013        | 12   | 46573        | 30   | 47944        | 58   | 51912        | 47   | 54734        | 44   |
| 45021        | 12   | 46581        | 35   | <b>48264</b> | 41   | <b>52183</b> | 48   | 54742        | 44   |
| 45039        | 12   | 46599        | 30   | 48280        | 41   | 52191        | 48   | 54759        | 44   |
| 45047        | 12   | <b>46607</b> | 35   | <b>48900</b> | 40   | <b>52209</b> | 48   | 54767        | 44   |
| 45054        | 12   | 46615        | 35   | 48918        | 39   | 52217        | 48   | 54775        | 44   |
| 45062        | 12   | 46623        | 35   | <b>49007</b> | 10   | 52225        | 48   | 54783        | 44   |
| 45070        | 12   | 46631        | 35   | 49015        | 10   | 52233        | 55   | 54791        | 44   |
| 45096        | 12   | 46649        | 35   | 49023        | 10   | 52241        | 55   | <b>54809</b> | 44   |
| <b>45112</b> | 12   | 46656        | 35   | 49031        | 10   | 52258        | 55   | 54817        | 44   |
| 45120        | 32   | 46664        | 35   | 49049        | 10   | 52266        | 55   | 54825        | 44   |
| 45161        | 62   | 46672        | 35   | 49056        | 10   | 52274        | 55   | 54841        | 44   |
| 45179        | 62   | 46680        | 35   | 49072        | 10   | 52290        | 55   | 54874        | 45   |
| <b>45237</b> | 62   | 46698        | 35   | 49098        | 10   | <b>52308</b> | 56   | 54882        | 45   |
| 45245        | 62   | <b>46706</b> | 35   | <b>49114</b> | 10   | 52316        | 56   | 54890        | 45   |
| 45252        | 32   | 46722        | 38   | 49122        | 10   | 52324        | 56   | <b>54908</b> | 45   |
| 45260        | 32   | 46730        | 36   | 49148        | 10   | 52340        | 56   | 54916        | 45   |
| 45294        | 32   | 46748        | 36   | 49163        | 10   | <b>52407</b> | 58   | 54924        | 45   |
| <b>45310</b> | 32   | 46755        | 36   | 49171        | 10   | 52415        | 58   | 54932        | 45   |
| 45336        | 64   | 46763        | 36   | <b>49205</b> | 10   | 52423        | 58   | 54940        | 45   |
| 45344        | 64   | 46771        | 36   | 49213        | 10   | 52431        | 58   | 54957        | 45   |
| 45369        | 40   | 46789        | 20   | 49247        | 10   | 52449        | 58   | 54965        | 45   |
| 45377        | 21   | 46797        | 20   | 49254        | 10   | <b>52506</b> | 56   | 54973        | 45   |
| 45385        | 21   | <b>46805</b> | 26   | 49262        | 10   | 52514        | 56   | 54981        | 45   |
| 45393        | 21   | 46847        | 36   | 49288        | 10   | 52522        | 56   | 54999        | 45   |
| <b>45401</b> | 21   | 46854        | 36   | <b>49577</b> | 11   | <b>52753</b> | 50   | <b>55004</b> | 45   |
| 45419        | 21   | 46862        | 36   | <b>50096</b> | 53   | 52761        | 50   | 55012        | 45   |
| 45427        | 21   | 46870        | 36   | <b>50104</b> | 53   | <b>53058</b> | 49   | 55020        | 45   |
| 45435        | 21   | 46888        | 36   | 50112        | 53   | 53066        | 49   | 55038        | 45   |
| 45443        | 21   | 46896        | 36   | 50146        | 53   | 53074        | 49   | 55046        | 45   |
| 45450        | 21   | <b>46987</b> | 36   | 50161        | 53   | 53082        | 49   | 55053        | 45   |
| <b>45641</b> | 28   | <b>47001</b> | 23   | 50179        | 53   | 53090        | 49   | 55061        | 45   |
| 45658        | 37   | <b>47100</b> | 24   | 50187        | 53   | <b>53108</b> | 49   | 55079        | 45   |

**... SECONDO IL NUMERO D'ORDINE**

| Nr. ordine | Pag. | Nr. ordine | Pag. | Nr. ordine | Pag. | Nr. ordine | Pag. | Nr. ordine | Pag. |
|------------|------|------------|------|------------|------|------------|------|------------|------|
| 55103      | 44   | 55236      | 44   | 55459      | 45   | 55558      | 45   | 56796      | 46   |
| 55111      | 44   | 55251      | 44   | 55467      | 45   | 56002      | 60   | 56804      | 46   |
| 55129      | 44   | 55269      | 44   | 55475      | 45   | 56010      | 60   | 56812      | 46   |
| 55137      | 44   | 55277      | 44   | 55483      | 45   | 56028      | 60   | 56820      | 46   |
| 55152      | 44   | 55285      | 44   | 55491      | 45   | 56044      | 60   | 56838      | 46   |
| 55160      | 44   | 55400      | 45   | 55509      | 45   | 56697      | 46   | 89425      | 19   |
| 55178      | 44   | 55418      | 45   | 55517      | 45   | 56705      | 46   | 89433      | 19   |
| 55186      | 44   | 55426      | 45   | 55525      | 45   | 56713      | 46   |            |      |
| 55202      | 44   | 55434      | 45   | 55533      | 45   | 56721      | 46   |            |      |
| 55210      | 44   | 55442      | 45   | 55541      | 45   | 56739      | 46   |            |      |

**... IN ORDINE ALFABETICO**

| Descrizione articolo   | Pagina     |
|--|------------|
| <b>B</b>   |            |
| Biketool   | 9          |
| Borsello per chiavi (mm)   | 18         |
| Borsello per chiavi (pollici)  | 34         |
| Borsello per chiavi TORX   | 35         |
| <b>C</b>   |            |
| Cacciavite per viti con quadro incassato   | 59         |
| Cacciavite TORX, a gomito  | 35         |
| Cacciavite TORX con impugnatura a bandierina   | 36         |
| Cacciavite TORX con impugnatura longitudinale ergonomica a 2 componenti                  | 37         |
| Cacciavite TORX con impugnatura piccola  | 36         |
| Cacciavite TORX con impugnatura trasversale  | 38         |
| Cassetta per chiavi (mm)   | 17, 18, 21 |
| Cassetta per chiavi (pollici)  | 34         |
| Chiave a brugola (mm) con perno  | 21         |
| Chiave a forchetta   | 63         |
| Chiave a forchetta con sede per chiave dinamometrica                                     | 56         |
| Chiave a forchetta doppia, esecuzione sottile  | 63         |
| Chiave a settore con nasello   | 44         |
| Chiave a settore con nasello snodato, per industria, in acciaio inossidabile             | 48         |
| Chiave a settore con nasello snodato, per officina, in acciaio inossidabile              | 46         |
| Chiave a settore con perni per dadi a due fori   | 54         |
| Chiave a settore con perni per dadi a due fori regolabile                                | 51         |
| Chiave a settore con perni per dadi a due fori regolabile, a gomito                      | 51         |
| Chiave a settore con perno   | 45         |
| Chiave a settore regolabile con nasello  | 50         |
| Chiave a settore regolabile con nasello e sede per chiave dinamometrica                  | 50         |
| Chiave a settore snodata con nasello, per industria                                      | 48         |
| Chiave a settore snodata con nasello, per officina                                       | 46         |
| Chiave a settore snodata con perno e sede per chiave dinamometrica                       | 50         |
| Chiave a settore snodata con perno, per industria  | 49         |
| Chiave a settore snodata con perno, per officina   | 47         |
| Chiave a settore snodata per dadi a due fori   | 52         |
| Chiave a settore snodata per dadi a due fori con sede per chiave dinamometrica           | 53         |
| Chiave a tubo esagonale con impugnatura trasversale                                      | 62         |
| Chiave a tubo per tubo refrigerante HSK-A  | 58         |
| Chiave a tubo quadra   | 61         |
| Chiave a tubo quadrata con impugnatura trasversale                                       | 60         |
| Chiave a tubo triangolare  | 59         |
| Chiave ad anello quadra  | 62         |
| Chiave di accoppiamento per idranti  | 64         |
| Chiave di accoppiamento speciale per idranti   | 64         |
| Chiave esagonale a «L» (mm)  | 14, 15     |
| Chiave esagonale a «L» (mm), versione lunga  | 14, 15     |
| Chiave esagonale a «L» (pollici)   | 31         |
| Chiave esagonale a «L» (pollici), versione lunga   | 31         |
| Chiave esagonale a «T» doppia (mm) con impugnatura trasversale ergonomica a 2 componenti | 29         |
| Chiave esagonale a «T» (mm) con impugnatura trasversale                                  | 12         |
| Chiave esagonale a «T» (mm) con impugnatura trasversale ergonomica a 2 componenti        | 10         |

| Descrizione articolo  | Pagina     |
|---|------------|
| Chiave esagonale a «T» (pollici) con impugnatura trasversale                                    | 32         |
| Chiave esagonale con testa sferica - Borsello per chiavi  | 30         |
| Chiave esagonale con testa sferica - Cassetta per chiavi  | 27, 28, 30 |
| Chiave esagonale con testa sferica - Supporto da officina (mm)                                  | 27         |
| Chiave esagonale con testa sferica - Supporto per chiavi (mm)                                   | 26         |
| Chiave esagonale con testa sferica COLOR - supporto per chiavi                                  | 23         |
| Chiave esagonale con testa sferica (mm)   | 30         |
| Chiave esagonale con testa sferica (mm) con impugnatura longitudinale ergonomica a 2 componenti | 29         |
| Chiave esagonale con testa sferica (mm) con impugnatura trasversale ergonomica a 2 componenti   | 29         |
| Chiave esagonale con testa sferica (mm), versione lunga   | 22         |
| Chiave esagonale con testa sferica TORX Color - supporto per chiavi                             | 39         |
| Chiave esagonale con testa sferica 100° - supporto per chiavi                                   | 24         |
| Chiave esagonale con testa sferica 100° COLOR - supporto per chiavi                             | 24         |
| Chiave esagonale (mm) con impugnatura longitudinale   | 12         |
| Chiave per bulloni di fissaggio frese   | 58         |
| Chiave per mandrini con quadro incassato  | 60         |
| Chiave per pinza autocentrante  | 55         |
| Chiave per pinza autocentrante con sede per chiave dinamometrica                                | 56         |
| Chiave per pinza autocentrante (mini)   | 58         |
| <b>E</b>  |            |
| Estrattore per utensili con codolo  | 57         |
| Estrattore, semiautomatico  | 57         |
| <b>M</b>  |            |
| Mini set di bit in pregiato acciaio da utensile   | 41         |
| <b>P</b>  |            |
| Perno sciolto con dado  | 53         |
| <b>S</b>  |            |
| Scatola a scomparti con perni sfusi   | 53         |
| SCHRAUB-boy con testa sferica   | 28         |
| SCHRAUB-boy (mm)  | 9          |
| SCHRAUB-boy TORX  | 37         |
| Set bit di precisione in pregiato acciaio da utensile   | 41         |
| Set di chiavi a compasso regolabili   | 51         |
| Set di chiavi a forchetta doppie, esecuzione sottile  | 63         |
| Supporto da officina (mm)   | 11, 13, 16 |
| Supporto da officina (mm), metallo  | 13         |
| Supporto da officina TORX   | 38         |
| Supporto per chiavi (mm)  | 19, 20     |
| Supporto per chiavi (pollici)   | 32, 33     |
| Supporto per chiavi, testa sferica (pollici)  | 33         |
| Supporto per chiavi TORX  | 40         |
| Supporto per chiavi TORX, testa sferica   | 40         |

## COME ORDINARE?



L'e-Business di AMF apre nuove possibilità! Molti dei nostri clienti utilizzano già da anni la possibilità offerta da AMF di ordinare le merci elettronicamente. Ormai più del 30% dei nostri prodotti viene ordinato elettronicamente e le operazioni si svolgono online. A lato trovate le diverse opzioni di ordinazione con le quali anche voi potrete approfittare dei vantaggi dell'e-Business con AMF.

### ECOMMERCE CON AMF - L'ONLINE SHOP DI AMF

Con il suo nuovo online shop AMF vi offre i migliori presupposti di ordinazione per l'acquisto tramite Internet. La base è costituita attualmente da una banca dati indipendente dal mezzo, dalla quale vengono generati in modo completamente automatico sia il nostro online shop che i mezzi stampati. In questo modo è possibile accedere sempre immediatamente a tutti i prodotti attuali e alle modifiche aggiornate.

Con il collegamento diretto online al sistema di gestione della merce AMF è possibile verificare la capacità di fornitura e la disponibilità delle merci desiderate e consultare in qualsiasi momento lo stato attuale degli ordini.

Se siete clienti registrati, potrete accedere attraverso i dati di accesso ai prezzi e ai dati degli ordini individuali del cliente.

1. Dal link Prodotti avrete accesso al nostro online shop.
2. Registratevi in modo non vincolante e riceverete automaticamente i vostri dati di accesso per e-mail.
3. Informatevi sulla nostra offerta di prodotti e scegliete i prodotti desiderati attraverso le pagine dedicate ai singoli articoli o direttamente con la raccolta rapida nel carrello.
4. Verificate in „Prezzi e disponibilità“ la capacità di fornitura dei prodotti.
5. Per ordinare: Inviare l'ordine e, nel 98% dei casi, riceverete la vostra merce già il giorno lavorativo successivo.
6. L'intero sistema è completato e ampliato dall'inserimento dei dati CAD dei prodotti AMF. I dati sono disponibili gratuitamente per i nostri clienti in oltre 60 formati CAD, direttamente dallo shop AMF.

Collegatevi con noi online, testateci e registratevi per potere sfruttare tutti i vantaggi. Ne saremo lieti...

#### CON L'ONLINE-SHOP:

registratevi e effettuate le ordinazioni in modo semplice e immediato con un clic del mouse.

#### CON EDIFACT:

è possibile ordinare direttamente dal sistema di gestione della merce e, su richiesta, ricevere la bolla di consegna e la fattura.

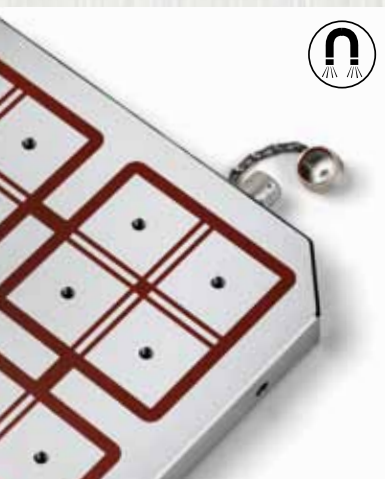
#### CON FORMATO E-MAIL:

inviatemi i dati principali necessari per l'ordinazione. Chiedeteci la formattazione.

#### TELEFONICAMENTE:

è possibile richiedere come sempre tutte le informazioni ai collaboratori del nostro servizio di assistenza.

**+49 711 5766-0**



TECNICA DI BLOCCAGGIO  
MAGNETICO



TECNICA DI BLOCCAGGIO  
IDRAULICA



ZERO-POINT-SYSTEMS



SISTEMI DI SERRAGGIO E FISSAGGIO



ATTREZZI DI BLOCCAGGIO  
RAPIDO, MANUALI E PNEUMATICI



TECNICA DI BLOCCAGGIO  
VUOTO



ELEMENTI DI BLOCCAGGIO  
MECCANICI



STRUMENTI DI AVVITATURA



**SERRARE. AVVITARE. CHIUDERE.**

**ANDREAS MAIER GmbH & Co. KG**

Waiblinger Straße 116 · D-70734 Fellbach

Postfach 1760 · D-70707 Fellbach

Telefon: +49 711 5766-0

Telefax: +49 711 575725

E-Mail: [amf@amf.de](mailto:amf@amf.de)

Internet: [www.amf.de](http://www.amf.de)

€ 2,40