



# NASTRI CALIBRATI E SISTEMI DI BLOCCAGGIO

Nastri calibrati  
Attrezzi di bloccaggio rapido  
Elementi di staffaggio  
Chiavi di serraggio  
Bloccaggio a catena  
Bloccaggi a cuneo

 Präzisions-  
Folien GmbH

 AMF

 OK-VISE

## STRISCE CALIBRATE



## NASTRI CALIBRATI



### 1.4310 ACCIAIO INOSSIDABILE PER MOLLE LAMINATO A FREDDO

**La scelta perfetta per molle e applicazioni di precisione!**

L'acciaio inossidabile 1.4310 è un materiale di alta qualità che combina il 17% di cromo e il 7% di nichel, rendendolo particolarmente resistente alla corrosione. Grazie alla sua laminazione a freddo, offre una resistenza alla trazione superiore, ideale per spessoramenti di precisione e per la produzione di molle in acciaio inox, perfette anche per applicazioni che richiedono elevate forze.

1.4310 è solo debolmente magnetico, quindi poco adatto per l'uso su piani magnetici di rettifiche. Quando lavori con questo materiale, ricorda di eseguire smussature e piegature sempre trasversalmente alla direzione di rullatura, per garantire risultati ottimali.

**Ulteriori esempi di applicazione:** molle, nastri continui saldati, nastri trasportatori, coperture di macchine utensili.

**Lavorabilità meccanica:** 1.4310 si può tagliare facilmente mediante tranciatura per punzonatura, taglio laser, fotoincisione ed è facilmente saldabile.



SCHEDA TECNICA 1.4310

### NASTRO DIMENSIONI 12,7 MM X 5 METRI ACCIAIO INOX 1.4310



Spessore	Codice	Prezzo di listino	PREZZO PROMO
0,01	310501	€ 45,70	€ 41,13
0,02	310502	€ 31,10	€ 27,99
0,03	310503	€ 16,30	€ 14,67
0,05	310505	€ 11,40	€ 10,26
0,10	310510	€ 10,40	€ 9,36
0,15	310512	€ 12,00	€ 10,80
0,20	310514	€ 12,50	€ 11,25
0,30	310516	€ 14,70	€ 13,23
0,40	310518	€ 18,10	€ 16,29
0,50	310520	€ 19,30	€ 17,37
1,00	310530	€ 35,90	€ 32,31

### NASTRO DIMENSIONI 50 MM X 5 METRI ACCIAIO INOX 1.4310



Spessore	Codice	Prezzo di listino	PREZZO PROMO
0,01	331503	€ 81,50	€ 73,35
0,02	331504	€ 45,60	€ 41,04
0,03	331318	€ 33,90	€ 30,51
0,05	310340	€ 29,70	€ 26,73
0,10	310341	€ 28,10	€ 25,29
0,15	310342	€ 31,60	€ 28,44
0,20	310343	€ 34,70	€ 31,23
0,30	310345	€ 40,00	€ 36,00
0,40	310346	€ 43,50	€ 39,15
0,50	310347	€ 49,90	€ 44,91
1,00	310339	€ 88,50	€ 79,65



SCARICA IL CATALOGO

## NASTRO DIMENSIONI 100 MM X 5 METRI ACCIAIO INOX 1.4310



Spessore	Codice	Prezzo di listino	PREZZO PROMO
0,01	310351	€ 139,00	€ 125,10
0,02	310352	€ 87,50	€ 78,75
0,03	310353	€ 71,50	€ 64,35
0,05	310356	€ 59,50	€ 53,55
0,10	310362	€ 56,00	€ 50,40
0,15	310364	€ 57,00	€ 51,30
0,20	310366	€ 69,50	€ 62,55
0,30	310368	€ 71,00	€ 63,90
0,40	310370	€ 81,50	€ 73,35
0,50	310372	€ 95,00	€ 85,50
1,00	310382	€ 158,00	€ 142,20

## NASTRO DIMENSIONI 150 MM X 5 METRI ACCIAIO INOX 1.4310



Spessore	Codice	Prezzo di listino	PREZZO PROMO
0,05	310406	€ 90,00	€ 81,00
0,10	310412	€ 83,00	€ 74,70
0,15	310414	€ 84,00	€ 75,60
0,20	310416	€ 104,00	€ 93,60
0,30	310418	€ 105,00	€ 94,50
0,40	310420	€ 123,00	€ 110,70
0,50	310422	€ 140,00	€ 126,00
1,00	310427	€ 271,00	€ 243,90

## STRISCE 100X500 MM CONF. 5 PEZZI ACCIAIO INOX 1.4310



Spessore	Codice	Prezzo di listino	PREZZO PROMO
0,01	311100	€ 80,00	€ 72,00
0,02	311102	€ 46,20	€ 41,58
0,03	311103	€ 46,80	€ 42,12
0,05	311106	€ 32,60	€ 29,34
0,10	311112	€ 30,40	€ 27,36
0,15	311114	€ 34,20	€ 30,78
0,20	311116	€ 38,10	€ 34,29
0,30	311118	€ 41,50	€ 37,35
0,40	311120	€ 48,10	€ 43,29
0,50	311122	€ 54,50	€ 49,05
0,80	311128	€ 83,00	€ 74,70
1,00	311132	€ 86,50	€ 77,85
1,50	311137	€ 148,00	€ 133,20
2,00	311142	€ 180,00	€ 162,00

## STRISCE 150X500 MM CONF. 5 PEZZI ACCIAIO INOX 1.4310



Spessore	Codice	Prezzo di listino	PREZZO PROMO
0,05	311156	€ 48,70	€ 43,83
0,10	311162	€ 45,80	€ 41,22
0,15	311164	€ 47,80	€ 43,02
0,20	311166	€ 58,00	€ 52,20
0,30	311168	€ 59,00	€ 53,10
0,40	311170	€ 67,00	€ 60,30
0,50	311172	€ 77,50	€ 69,75
0,80	311175	€ 126,00	€ 113,40
1,00	311175	€ 126,00	€ 113,40
1,50	311179	€ 228,00	€ 205,20
2,00	311181	€ 268,00	€ 241,20

## STRISCIA 300X1000 MM ACCIAIO INOX 1.4310



Spessore	Codice	Prezzo di listino	PREZZO PROMO
0,20	310626a	€ 26,00	€ 23,40
0,30	331392a	€ 33,90	€ 30,51
0,50	310634a	€ 56,00	€ 50,40
0,60	331404a	€ 51,00	€ 45,90
0,80	331409a	€ 67,00	€ 60,30
1,00	331415a	€ 71,50	€ 64,35

## STRISCIA 600X1000 MM ACCIAIO INOX 1.4310



Spessore	Codice	Prezzo di listino	PREZZO PROMO
0,20	310658a	€ 77,00	€ 69,30
0,30	310661a	€ 98,00	€ 88,20
0,50	310663a	€ 112,00	€ 100,80
0,60	331582	€ 122,00	€ 109,80
0,80	331585	€ 160,00	€ 144,00
1,00	331588	€ 170,00	€ 153,00

## 2.0321 STRISCE DI OTTONE LAMINATO OPACO

**Qualità e versatilità per le tue applicazioni!**

Scopri le nostre strisce di ottone laminato opaco, realizzate con una percentuale del 63% di rame e 37% di zinco. Questo materiale è la scelta ideale per molle a balestra, connettori e parte stampate, componenti dell'elettrotecnica e della meccanica di precisione anche nell'industria dell'orologeria, garantendo prestazioni eccellenti in ogni utilizzo.

Lavorabilità meccanica: L'ottone 2.0321 si può tagliare facilmente mediante tranciatura per punzonatura, taglio laser e fotoincisione.

È un materiale non saldabile e non magnetico, quindi non è possibile lavorarlo sulle rettifiche magnetiche.

Ha una buona resistenza all'ossidazione in acqua, vapore acqueo e soluzioni saline con bassa percentuale di cloruro.

Ricorda che, per ottenere i migliori risultati nella realizzazione di molle a lamina o durante le operazioni di smussatura e piegatura, è importante seguire la direzione di rullatura.



SCHEDA TECNICA 2.0321

### NASTRO DIMENSIONI 150 MM X 5 METRI OTTONE 2.0321



Spessore	Codice	Prezzo di listino	PREZZO PROMO
0,01	312002	€ 85,00	€ 76,50
0,03	312003	€ 47,80	€ 43,02
0,03	331546	€ 26,60	€ 23,94
0,05	312006	€ 46,50	€ 41,85
0,10	312012	€ 48,80	€ 43,92
0,15	312014	€ 62,50	€ 56,25
0,20	312016	€ 68,00	€ 61,20
0,25	312017	€ 83,00	€ 74,70
0,30	312018	€ 93,50	€ 84,15
0,50	312022	€ 130,00	€ 117,00
1,00	312032	€ 327,00	€ 294,30

### STRISCE 150X500 MM CONF. 5 PEZZI OTTONE 2.0321



Spessore	Codice	Prezzo di listino	PREZZO PROMO
0,01	312050	€ 57,00	€ 51,30
0,03	312053	€ 32,30	€ 29,07
0,03	331453	€ 34,60	€ 31,14
0,05	312056	€ 31,20	€ 28,08
0,10	312062	€ 34,80	€ 31,32
0,15	312064	€ 38,60	€ 34,74
0,20	312066	€ 41,20	€ 37,08
0,25	312067	€ 49,10	€ 44,19
0,30	312068	€ 55,00	€ 49,50
0,40	312070	€ 60,50	€ 54,45
0,50	312072	€ 71,50	€ 64,35
1,00	312077	€ 183,00	€ 164,70



## ACCIAIO 1.1274 PER MOLLE TEMPRATO E BONIFICATO

Un materiale di alta qualità perfetto per applicazioni che richiedono resistenza e durata. Grazie al suo elevato contenuto di carbonio, è ideale per la produzione di nastri spessimetri e spessoramenti, oltre a molle che devono affrontare elevate sollecitazioni e non sono soggette a requisiti di corrosione.

Proposto nelle sue varianti più pregiate, l'acciaio 1.1274 si distingue come l'unico acciaio al carbonio adatto per ammortizzatori e valvole lamellari, ed è inoltre indicato anche nella realizzazione di guide antiusura e lame di pressione. Non solo è robusto, ma è anche un materiale magnetico, rendendolo versatile per molteplici utilizzi.

**Lavorabilità meccanica:** 1.1274 si può tagliare facilmente mediante trancitura per punzonatura e fotoincisione. Per questo materiale in fase di piegatura la direzione di laminazione non è importante. È un materiale non saldabile ed è rettificabile su rettifiche con piani magnetici.



SCHEDA TECNICA 1.1274

## NASTRO DIMENSIONI 12,7 MM X 5 METRI ACCIAIO AL CARBONIO 1.1274



Spessore	Codice	Prezzo di listino	PREZZO PROMO
0,02	310102	€ 34,80	€ 31,32
0,03	310104	€ 14,60	€ 13,14
0,05	310106	€ 12,50	€ 11,25
0,10	310112	€ 8,85	€ 7,97
0,15	310114	€ 9,08	€ 8,17
0,20	310116	€ 9,60	€ 8,64
0,30	310118	€ 11,10	€ 9,99
0,40	310120	€ 12,40	€ 11,16
0,50	310122	€ 14,80	€ 13,32

## NASTRO DIMENSIONI 25 MM X 5 METRI ACCIAIO AL CARBONIO 1.1274



Spessore	Codice	Prezzo di listino	PREZZO PROMO
0,03	310254	€ 28,30	€ 25,47
0,05	310256	€ 23,70	€ 21,33
0,10	310262	€ 18,90	€ 17,01
0,15	310264	€ 19,30	€ 17,37
0,20	310266	€ 19,60	€ 17,64
0,30	310268	€ 20,10	€ 18,09
0,40	310270	€ 30,00	€ 27,00
0,50	310272	€ 31,20	€ 28,08
1,00	310282	€ 34,10	€ 30,69

## NASTRO DIMENSIONI 50 MM X 5 METRI ACCIAIO AL CARBONIO 1.1274



Spessore	Codice	Prezzo di listino	PREZZO PROMO
0,03	310304	€ 40,80	€ 36,72
0,05	310306	€ 37,00	€ 33,30
0,10	310312	€ 26,80	€ 24,12
0,15	310314	€ 28,30	€ 25,47
0,20	310316	€ 27,90	€ 25,11
0,30	310318	€ 28,80	€ 25,92
0,40	310320	€ 37,60	€ 33,84
0,50	310322	€ 41,20	€ 37,08
1,00	310332	€ 51,00	€ 45,90

## STRISCE 50X300MM CONF. 10 PEZZI ACCIAIO AL CARBONIO 1.1274



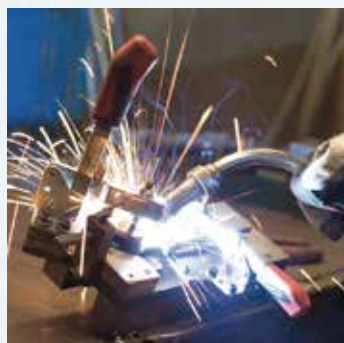
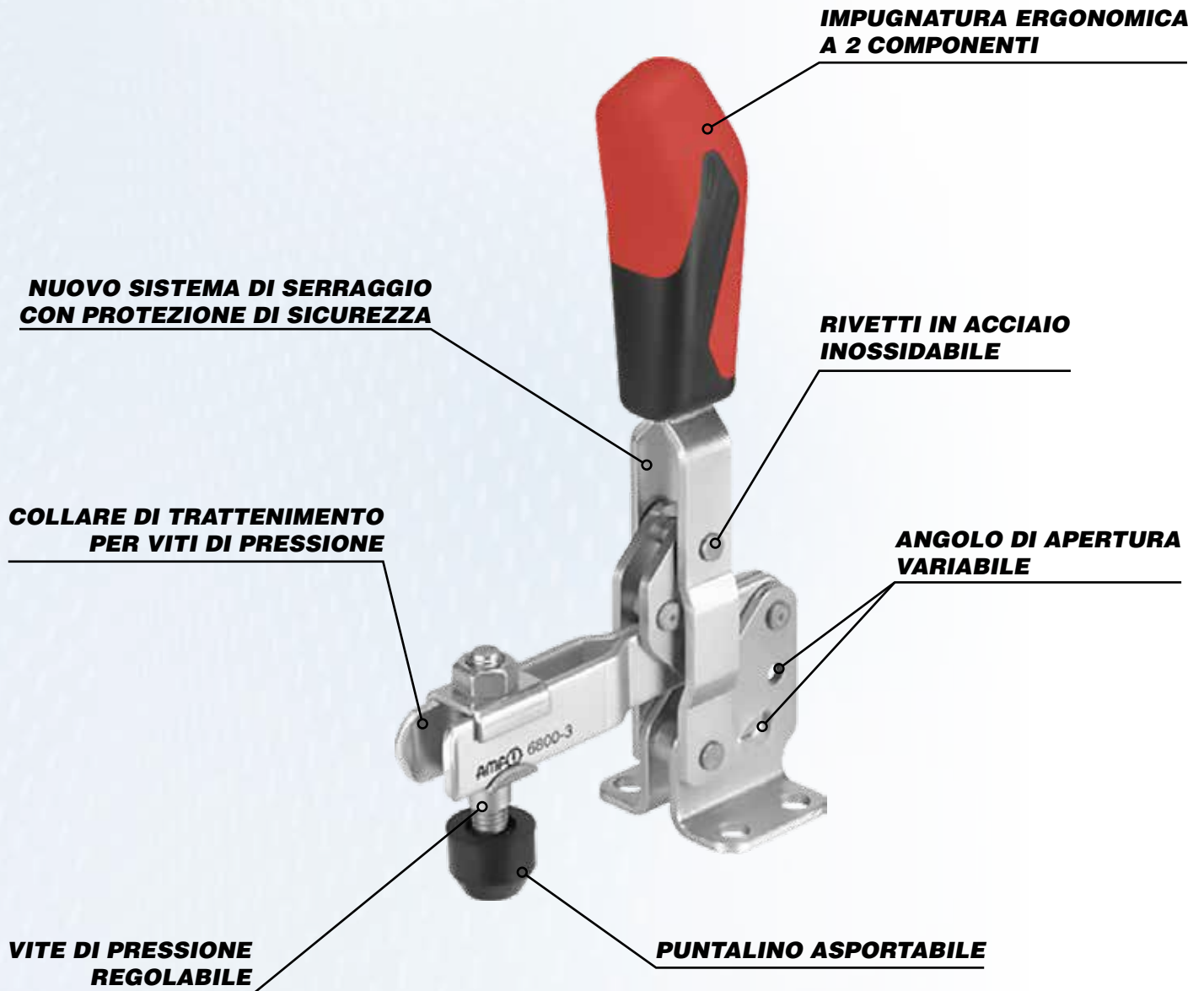
Spessore	Codice	Prezzo di listino	PREZZO PROMO
0,03	311054	€ 28,80	€ 25,92
0,05	311056	€ 24,00	€ 21,60
0,10	311062	€ 19,10	€ 17,19
0,15	311064	€ 20,10	€ 18,09
0,20	311066	€ 19,60	€ 17,64
0,30	311068	€ 20,30	€ 18,27
0,40	311070	€ 22,60	€ 20,34
0,50	311072	€ 24,10	€ 21,69
1,00	311082	€ 35,90	€ 32,31



## ATTREZZI DI BLOCCAGGIO RAPIDO

**IL TUO ALLEATO PER OGNI ESIGENZA  
DI BLOCCAGGIO!!**

### CARATTERISTICHE E VANTAGGI





## ATTREZZI DI BLOCCAGGIO RAPIDO



### 6800 ATTREZZO VERTICALE

Codice	Gr.	F1 [kN]	F2[kN]	Vite	Prezzo di listino	PREZZO PROMO
AM90027	2	0,8	1,2	M6x35	€ 33,10	<b>€ 29,80</b>
AM90035	3	1,2	2,5	M8x45	€ 39,70	<b>€ 35,70</b>
AM90043	4	1,7	3,0	M8x65	€ 52,00	<b>€ 46,80</b>



### 6830 ATTREZZO ORIZZONTALE

Codice	Gr.	F1 [kN]	F2[kN]	Vite	Prezzo di listino	PREZZO PROMO
AM93021	2	1,0	1,2	M6x35	€ 32,00	<b>€ 28,80</b>
AM93039	3	1,8	2,5	M8x45	€ 40,70	<b>€ 36,60</b>



### 6844 ATTREZZO AD ASTA DI SPINTA

Codice	Gr.	F1 [kN]	F2[kN]	Vite	Prezzo di listino	PREZZO PROMO
AM94300	2	1,0	1,0	M6x25	€ 44,90	<b>€ 40,40</b>
AM94318	3	2,5	2,5	M8x35	€ 52,50	<b>€ 47,30</b>



### 6841 ATTREZZO AD ASTA DI SPINTA

Codice	Gr.	F1 [kN]	F2[kN]	Vite	Prezzo di listino	PREZZO PROMO
AM94110	1	1,0	1,0	M4x20	€ 44,60	<b>€ 40,10</b>
AM94136	3	2,5	2,5	M8x35	€ 56,00	<b>€ 50,50</b>



### 6848H-6848HNI ATTREZZO DI CHIUSURA ORIZZONTALE

Codice	Gr.	F1 [kN]	Vite	Prezzo di listino	PREZZO PROMO
AM94698	2	1,6	M4	€ 34,30	<b>€ 30,90</b>
AM94706	3	3,2	M6	€ 51,50	<b>€ 46,40</b>
AM95521 inox	2	1,6	M4	€ 62,50	<b>€ 56,50</b>
AM95547 inox	3	3,2	M6	€ 84,00	<b>€ 75,50</b>



## ATTREZZI DI BLOCCAGGIO RAPIDO

# NICOTRINI UN PRODOTTO DELLA TRADIZIONE HOMBERGER

LA QUALITÀ DEI PRODOTTI HOMBERGER AL PREZZO MIGLIORE SUL MERCATO



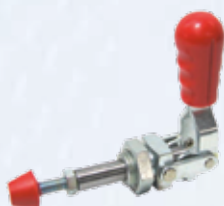
### ATTREZZO VERTICALE

Codice	F1 [kN]	Vite	Prezzo di listino	PREZZO PROMO
099800	0,45	M5	€ 14,10	<b>€ 12,70</b>
099801	1,5	M6	€ 18,50	<b>€ 16,70</b>
099802	2,5	M8	€ 21,60	<b>€ 19,40</b>



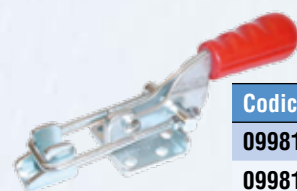
### ATTREZZO ORIZZONTALE

Codice	F1 [kN]	Vite	Prezzo di listino	PREZZO PROMO
099806	0,9	M6	€ 17,80	<b>€ 16,00</b>
099807	2,2	M8	€ 22,45	<b>€ 20,20</b>



### ATTREZZO AD ASTA DI SPINTA

Codice	F1 [kN]	Vite	Prezzo di listino	PREZZO PROMO
099810	0,9	M6	€ 24,40	<b>€ 22,00</b>
099811	1,3	M8	€ 28,15	<b>€ 25,30</b>



### ATTREZZO DI CHIUSURA

Codice	F1 [kN]	Vite	Prezzo di listino	PREZZO PROMO
099815	3,2	M5	€ 22,45	<b>€ 20,20</b>
099816	7,0	M8	€ 31,20	<b>€ 28,10</b>



## ELEMENTI DI STAFFAGGIO

# STAFFE, VITI E SUPPORTI PER IL BLOCCAGGIO DEL PEZZO SU CENTRI DI LAVORO E MACCHINE UTENSILI

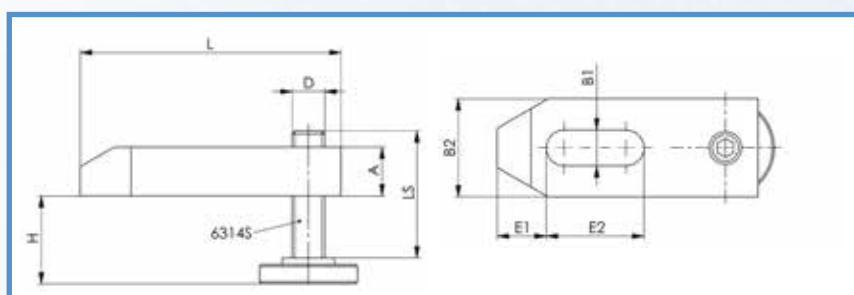


### NR. 6314V

#### STAFFA CON SMUSSO, CON VITE DI REGOLAZIONE

Cod.	Per vite di bloccaggio	H*	Simili a DIN6314 B1xL	DxLS	A	B2	E1	E2	Prezzo di listino	PREZZO PROMO
AM70193	M12 M14	10-47	14x100	M12x49	20	40	21	40	€ 29,60	€ 26,60
AM70821	M12 M14	10-92	14x100	M12x94	20	40	21	40	€ 36,50	€ 32,90
AM70847	M20 M22	16-105	22x160	M20x109	30	60	30	60	€ 75,50	€ 68,00
AM70151	M24	20-83	26x200	M24x87	30	70	35	80	€ 100,00	€ 90,00
AM373936	M24	20-130	26x250	M24x137	35	70	35	105	€ 114,00	€ 103,00
AM374405	M30	24-150	33x315	M30x180	50	80	45	130	€ 326,00	€ 293,00

\*A seconda della profondità delle cave a norma DIN 650, così come della lunghezza di avvitatura del dado





## ELEMENTI DI STAFFAGGIO

### NR. 6400

#### APPOGGIO A VITE CON BASE PIANA

Foro di centratura  $\varnothing 12$  mm.

Fuso: Filettatura trapezoidale autobloccante, con sicurezza di fine corsa. Acciaio da bonifica, verniciato.

Cod.	Grandezza	H min.	H max.	TR	D1	D2	M	F max [kN]	Prezzo di listino	PREZZO PROMO
AM72397	50	38	50	20x4	31	31	-	25	€ 34,90	€ 31,40
AM72389	52	42	52	30x4	50	50	M38x2	100	€ 46,50	€ 41,90
AM72405	70	50	70	30x4	50	50	M38x2	100	€ 49,50	€ 44,60
AM72413	100	70	100	30x4	50	50	M38x2	100	€ 56,50	€ 51,00
AM72421	140	100	140	40x7	68	68	-	120	€ 100,00	€ 90,00
AM72439	210	140	210	50x8	80	70	-	170	€ 181,00	€ 163,00

#### NOTA:

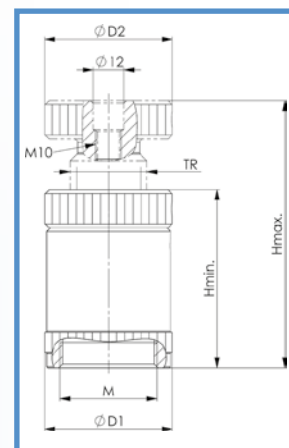
Dimensione 50 senza foro di centraggio  $\varnothing 12$  mm.

Le dimensioni 52-100 sono idonee a staffe di bloccaggio con asole di ampiezza di ca. 14-22 mm.

Gli appoggi a vite nr. 6430 rappresentano un completamento significativo per altezze elevate.

Le dimensioni 140-210 sono idonee a staffe di bloccaggio con asole di ampiezza di ca. 20-40 mm.

Gli appoggi a vite nr. 6435S rappresentano un completamento significativo per altezze elevate.



### NR. 6486

#### PROFILATI DI COPERTURA PER CAVE A T

Con profilo in alluminio.

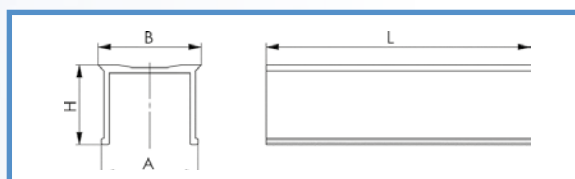
Il taglio alla lunghezza desiderata può essere effettuato con una lama dentata fine senza alcun problema.

Cod.	Grandezza	Cava	A	B	H	L	Prezzo di listino	PREZZO PROMO
AM71456	14x1000	14	14	15,5	11,5	1000	€ 33,50	€ 30,20
AM71464	16x1000	16	16	17,5	14	1000	€ 35,80	€ 32,20
AM71472	18x1000	18	18	19,5	15	1000	€ 37,30	€ 33,60
AM71936	22x1000	22	22,5	23,5	18	1000	€ 41,40	€ 37,30
AM71944	28x1000	28	28,5	29,5	22	1000	€ 49,70	€ 44,70

#### Vantaggi:

Eliminazione della dispendiosa pulizia successiva della cava della tavola della macchina. Uso del profilato di copertura originale AMF sulla cava libera prima della lavorazione.

I profilati di copertura si rimuovono facilmente dopo la lavorazione.





## ELEMENTI DI STAFFAGGIO

### NR. DIN 508

#### DADI PER CAVE A T

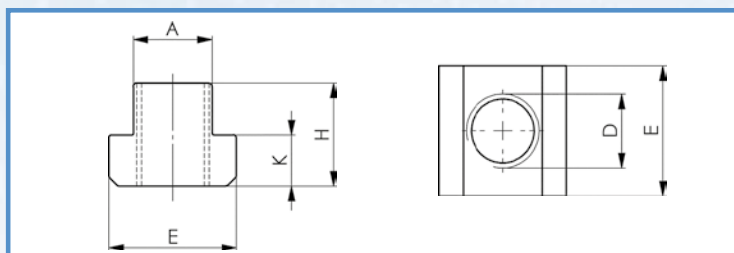
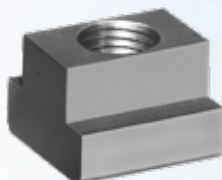
Bonificato, qualità 10

Cod.	D x cava	Forza di collaudo [kN]	A	E	H	K	Prezzo di listino	PREZZO PROMO
AM80002	M5x6	11,4	5,7	10	8	4	€ 3,00	€ 2,70
AM80010	M6x8	16	7,7	13	10	6	€ 2,42	€ 2,18
AM80028	M8x10	29	9,7	15	12	6	€ 2,56	€ 2,30
AM80036	M10x12	46	11,7	18	14	7	€ 2,56	€ 2,30
AM80234	M10x14*	46	13,7	22	16	8	€ 4,16	€ 3,74
AM80044	M12x14	67	13,7	22	16	8	€ 3,00	€ 2,70
AM158907	M12x18*	67	17,7	28	20	10	€ 6,40	€ 5,75
AM80069	M16x18	128	17,7	28	20	10	€ 4,70	€ 4,23
AM155630	M16x22*	128	21,7	35	28	14	€ 10,90	€ 9,80
AM80085	M20x22	196	21,7	35	28	14	€ 7,75	€ 7,00
AM80192	M20x24*	196	23,7	40	32	16	€ 14,40	€ 13,00
AM158899	M20x28*	196	27,7	44	36	18	€ 19,90	€ 17,90
AM80101	M24x28	282	27,7	44	36	18	€ 14,40	€ 13,00
AM80127	M30x36	448	35,6	54	44	22	€ 30,90	€ 27,80

\* Dimensioni non incluse in DIN, misure simili a DIN

#### NOTA:

Il dado per cave a T presenta la massima resistenza al carico solo se viene avvitato per l'intera lunghezza della filettatura "H".



### NR. DIN 6331

#### DADI ESAGONALI A COLLARE TORNITI (ALTEZZA 1,5 D)

Acciaio, tornito, bonificato, classe di resistenza 10.

Cod.	Dimensione D	A	D1	E	M	S	Prezzo di listino	PREZZO PROMO
AM82529	M6	3	14	11,05	9	10	€ 3,40	€ 3,06
AM82537	M8	3,5	18	14,38	12	13	€ 3,42	€ 3,08
AM82222	M10	4	22	17,77	15	16	€ 3,52	€ 3,17
AM82552	M12*	4	25	21,1	18	19*	€ 3,64	€ 3,28
AM82578	M16	5	31	26,75	24	24	€ 5,50	€ 4,95
AM82594	M20	6	37	33,53	30	30	€ 7,65	€ 6,90
AM82610	M24	6	45	39,98	36	36	€ 12,80	€ 11,50
AM82636	M30	8	58	51,28	45	46	€ 31,90	€ 28,70

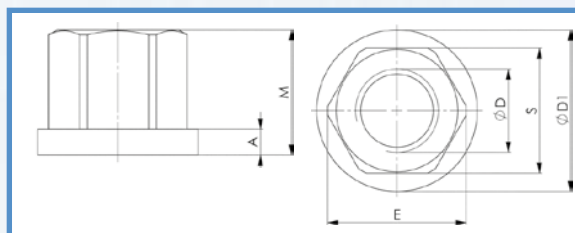
\* Dimensioni non incluse in DIN, misure simili a DIN

### DADI TORNITI

LA REALIZZAZIONE DI TORNITURA

CONSENTE VALORI DI RUGOSITÀ

ECCEZIONALMENTE BASSI SULLA SUPERFICIE DI SERRAGGIO!!





## ELEMENTI DI STAFFAGGIO

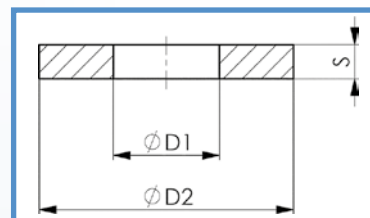
### NR. DIN 6340

#### RONDELLE PER UTENSILI DI SERRAGGIO

Acciaio, bonificato a 350 + 80 HV30.

Cod.	Grandezza	D1	D2	S	Prezzo di listino	PREZZO PROMO
AM82818	M6	6,4	17	3	€ 0,85	<b>€ 0,77</b>
AM82826	M8	8,4	23	4	€ 0,90	<b>€ 0,81</b>
AM82834	M10	10,5	28	4	€ 0,94	<b>€ 0,85</b>
AM82842	M12	13	35	5	€ 1,12	<b>€ 1,01</b>
AM82867	M16	17	45	6	€ 1,58	<b>€ 1,42</b>
AM82883	M20	21	50	6	€ 2,54	<b>€ 2,29</b>
AM82909	M24	25	60	8	€ 3,80	<b>€ 3,42</b>
AM82925	M30	31	68	10	€ 6,45	<b>€ 5,80</b>

\* Dimensioni non incluse in DIN, misure simili a DIN



### NR. DIN 6330B

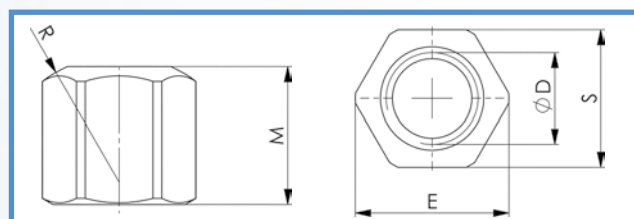
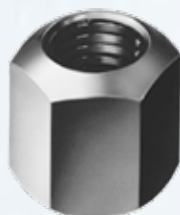
#### DADI ESAGONALI (ALTEZZA 1,5 D)

Acciaio, bonificato, classe di resistenza 10. Utilizzabile con base conica DIN 6319D oppure DIN 6319G.

Con estremità piatta utilizzabile con rondelle DIN 6340.

Cod.	Dimensione D	E	M	R	S	Prezzo di listino	PREZZO PROMO
AM82362	M6	11,05	9	9	10	€ 0,60	<b>€ 0,54</b>
AM82370	M8	14,38	12	12	13	€ 0,60	<b>€ 0,54</b>
AM82388	M10*	18,9	15	15	17*	€ 0,84	<b>€ 0,76</b>
AM82396	M12*	21,1	18	17	19*	€ 0,97	<b>€ 0,87</b>
AM82412	M16	26,75	24	22	24	€ 1,90	<b>€ 1,71</b>
AM82438	M20	33,53	30	27	30	€ 3,20	<b>€ 2,88</b>
AM82453	M24	39,98	36	32	36	€ 5,20	<b>€ 4,68</b>
AM82479	M30	51,28	45	41	46	€ 13,00	<b>€ 11,70</b>

\* Dimensioni non incluse in DIN, misure simili a DIN





## ELEMENTI DI STAFFAGGIO

### NR. 6334

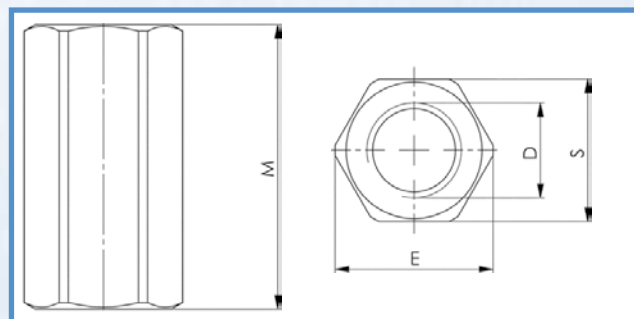
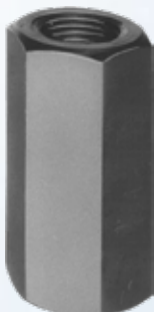
#### DADI ESAGONALI DI PROLUNGA (ALTEZZA 3,0 D)

Acciaio, bonificato, classe di resistenza 10.

Cod.	Dimensione D	E	M	S	Prezzo di listino	PREZZO PROMO
AM82669	M8	14,38	24	13	€ 2,10	€ 1,89
AM82677	M10	18,9	30	17	€ 2,50	€ 2,25
AM82685	M12	21,1	36	19	€ 2,70	€ 2,43
AM82701	M16	26,75	48	24	€ 4,60	€ 4,14
AM82727	M20	33,53	60	30	€ 8,40	€ 7,55
AM82743	M24	39,98	72	36	€ 13,80	€ 12,40

#### Impiego:

Il dado esagonale di prolunga n. 6334 serve per avvitare insieme bulloni per cave a T DIN 787 oppure prigionieri DIN 6379 e non permette un'avvitatura passante. Per motivi funzionali e di sicurezza i due bulloni non devono essere avvitati per più di metà dell'altezza del dado. Lunghezza di avvitatura minima = 1,2 x D



### NR. DIN 787

#### VITI PER CAVE A T

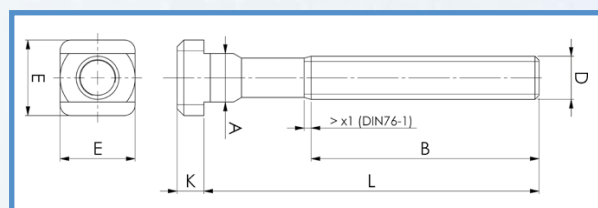
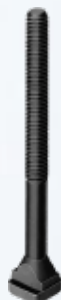
Forgiati, guida per cava a T brocciata, filettatura rollata, punzonati con logo AMF e classe di resistenza; da M6 a M12 bonificati con classe di resistenza 10.9, da M16 a M24 bonificati con classe di resistenza 8.8.

Cod.	D x cava x L	Classe di resistenza	A	B	E	K	Prezzo di listino	PREZZO PROMO
AM84012	M6x6x40	10.9	5,7	28	10	4	€ 8,95	€ 8,05
AM80382	M8x8x80	10.9	7,7	50	13	6	€ 9,50	€ 8,55
AM80408	M10x10x100	10.9	9,7	60	15	6	€ 8,55	€ 7,70
AM80432	M12x12x125	10.9	11,7	75	18	7	€ 9,80	€ 8,80
AM85647	M16x16x200*	8.8	15,7	125	25	9	€ 14,90	€ 13,40
AM84129	M20x20x200*	8.8	19,7	125	32	12	€ 21,60	€ 19,40
AM85704	M24x24x200*	8.8	23,7	125	40	16	€ 29,10	€ 26,20

\* Dimensioni non incluse in DIN, misure simili a DIN

#### Vantaggi:

Vantaggi della rollatura della filettatura:  
nessuna interruzione della direzione delle fibre  
ridotta sensibilità all'intaglio valori di rugosità molto buoni sui fianchi della filettatura e nel raggio di base





## ELEMENTI DI STAFFAGGIO

### NR. 6332B

#### DADI PER CAVE A T PIATTI

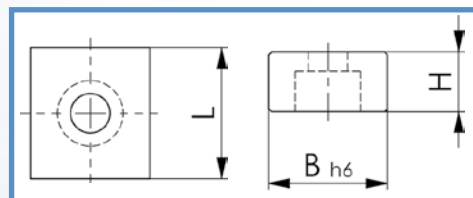
Acciaio C15 temprato e rettificato.

Cod.	B	H	L	Vite cilindrica DIN84 o ISO4762	Prezzo di listino	PREZZO PROMO
AM71696	10	8	20	M4x10	€ 9,75	<b>€ 8,80</b>
AM71704	12	8	20	M5x12	€ 9,75	<b>€ 8,80</b>
AM71712	14	10	22	M6x16	€ 10,40	<b>€ 9,35</b>
AM71720	16	10	22	M6x16	€ 10,40	<b>€ 9,35</b>
AM71738	18	10	22	M6x16	€ 11,10	<b>€ 10,00</b>
AM71746	20	10	22	M6x16	€ 11,40	<b>€ 10,30</b>
AM71753	22	12	32	M6x16	€ 15,40	<b>€ 13,90</b>

\* Dimensioni non incluse in DIN, misure simili a DIN

#### Impiego:

I dadi per cave a T piatti n. 6322B sono particolarmente utili e convenienti se un'attrezzatura è sempre impiegata su macchine con cave della stessa larghezza. Per dispositivi particolarmente pesanti consigliamo l'impiego di blocchetti DIN 6323.



## CHIAVI DI SERRAGGIO PER L'INDUSTRIA E L'OFFICINA

### NR. 775 C

#### PER DADI SCANALATI SECONDO DIN 1804

#### E DADI PER CUSCINETTI SECONDO DIN 981

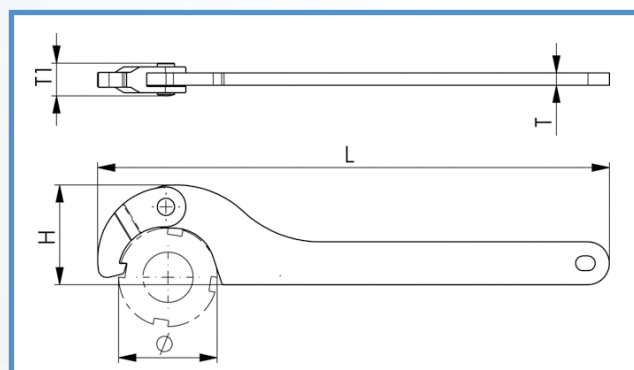
Acciaio speciale, temprato e brunito.

Con foro per appendere. Gancio e gambo estesi, rivetto rinforzato, rondella elastica.

Bordi arrotondati per una migliore maneggevolezza. Chiave a gancio snodata con becco, versione industriale.

Cod.	Dimensione	L	H	T	T1	Prezzo di listino	PREZZO PROMO
AM51649	20-35	165	27	4	10,5	€ 20,90	<b>€ 18,80</b>
AM51656	35-60	210	41	5	12,5	€ 23,10	<b>€ 20,80</b>
AM51664	60-90	280	57	6	14,5	€ 29,10	<b>€ 26,20</b>
AM51672	90-155	335	80	7	17,5	€ 41,40	<b>€ 37,30</b>
AM51680	155-230	460	116	8	17,5	€ 65,50	<b>€ 59,00</b>

### VERSIONE INDUSTRIALE CON GAMBO PIÙ LUNGO, GANCIO ESTESO E RIVETTO RINFORZATO





### NR. 776C

#### PER DADI CON FORI RADIALI SECONDO DIN 1816

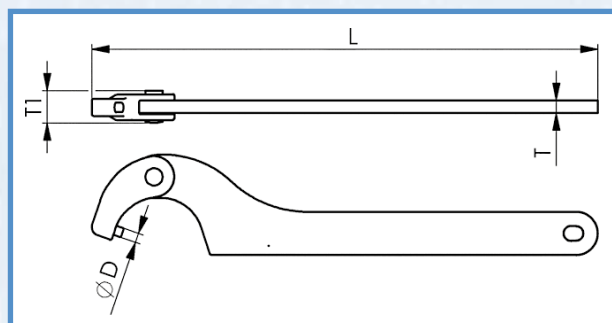
Acciaio speciale, temprato e brunito.

Con foro per appendere. Gancio e gambo estesi, rivetto rinforzato, rondella elastica e aree radiali ottimizzate.

Bordi arrotondati per una migliore maneggevolezza. Chiave a gancio snodata con perno, versione industriale.

Cod.	Dimensione	Ø D	L	T	T1	Prezzo di listino	PREZZO PROMO
AM53058	16-22	2,5	135	3	7,5	€ 24,40	€ 22,00
AM53066	22-35	3,0	165	4	10,5	€ 26,30	€ 23,70
AM53074	35-60	4,0	205	5	12,5	€ 27,90	€ 25,10
AM53181	60-90	5,0	280	6	14,5	€ 33,60	€ 30,20
AM53082	60-90	6,0	280	6	14,5	€ 33,60	€ 30,20
AM53090	95-155	6,0	335	7	17,5	€ 48,90	€ 44,00
AM53199	95-155	8,0	335	7	17,5	€ 48,90	€ 44,00
AM53173	165-230	8,0	460	8	17,5	€ 78,50	€ 70,50
AM53108	165-230	10,0	460	8	17,5	€ 78,50	€ 70,50

### VERSIONE INDUSTRIALE CON GAMBO PIÙ LUNGO, GANCIO ESTESO E RIVETTO RINFORZATO



### NR. 776MD

#### PER DADI CON FORI RADIALI SECONDO DIN 1816

Acciaio speciale, temprato e brunito.

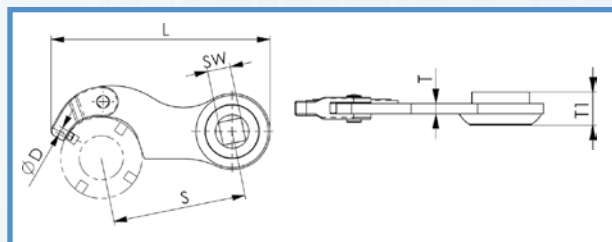
Azionamento: bussola quadrata

Chiave a gancio snodata con perno e bussola per chiave dinamometrica.

Cod.	Dimensione	SW (pollici)	Ø D	L	S	T	T1	Prezzo di listino	PREZZO PROMO
AM52753	35-60	1/2	4	120	75	5	16	€ 70,50	€ 63,50
AM52761	60-90	1/2	6	168	100	6	16	€ 76,00	€ 68,50
AM565653	95-155	3/4	6	205	125	7	20,4	€ 81,50	€ 73,50

#### NOTA:

Il valore impostato per la chiave dinamometrica dipende dalla dimensione di inserimento "S".  
Il manuale operativo fornito con la chiave dinamometrica contiene le informazioni necessarie e le formule di calcolo.





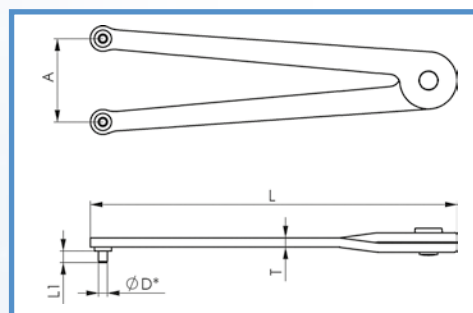
### NR. 758

#### CHIAVE A COMPASSO CON PERNI

Misura 7-40 con perni rivettati, dalla misura 11-60 con perni saldati elettricamente. Acciaio speciale, brunito. Chiave a perno regolabile.

Cod.	A	Ø D*	L1	L	T	Prezzo di listino	PREZZO PROMO
AM40493	7-40	2,5	3	115	3	€ 11,70	€ 10,50
AM40618	11-60	3	4	160	4	€ 12,50	€ 11,30
AM40626	11-60	4	5	160	4	€ 12,60	€ 11,30
AM40634	11-60	5	6	160	4	€ 12,70	€ 11,40
AM40758	14-100	5	6	215	6	€ 18,00	€ 16,20
AM40766	14-100	6	7	215	6	€ 18,10	€ 16,30
AM40774	14-100	8	8	215	6	€ 18,90	€ 17,00

\* Diametro del perno = diametro nominale -0,1 mm (classe di tolleranza h12).



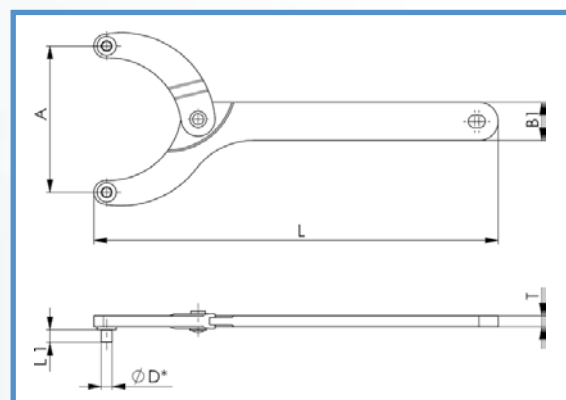
### NR. 764

#### CHIAVE A SETTORE SNODATA

Per dadi a due fori. Con perni elettrosaldati. Con foro d'aggancio. Acciaio speciale, brunito.

Cod.	A	Ø D*	B1	L	L1	T	Prezzo di listino	PREZZO PROMO
AM41038	18-40	3	15	150	4	5	€ 24,40	€ 22,00
AM41046	18-40	4	15	150	5	5	€ 24,40	€ 22,00
AM41061	40-80	5	21	220	6	6	€ 30,10	€ 27,10
AM41079	40-80	6	21	220	7	6	€ 30,10	€ 27,10
AM41087	80-125	6	28	295	7	8	€ 48,50	€ 43,60
AM41103	80-125	8	28	295	8	8	€ 48,50	€ 43,60
AM41129	125-200	10	38	405	10	10	€ 97,50	€ 88,00

\* Quota con perni = quota nominale -0,1 mm; tolleranza h12





## SISTEMI DI BLOCCAGGIO CON CATENA



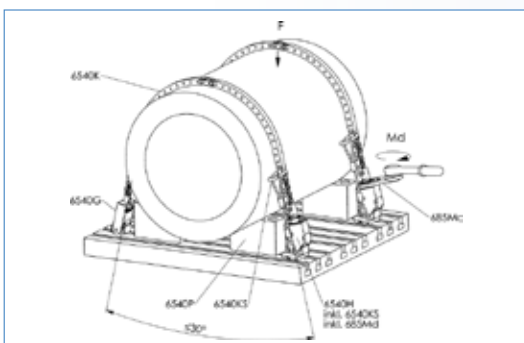
### ATTREZZO DI SERRAGGIO A CATENA NR. 6540

Per il fissaggio prevalentemente di parti cilindriche anche di grandi dimensioni come, ad esempio, corpi valvola, flange, corpi di pompe, pistoni, ecc.

Utilizzabile sia su piastre forate che sulla tavola della macchina con cave a T.

Composto da:

- gancio
- piastra di aggancio
- 4 sezioni di catena con lunghezze diverse
- 4 maglie di giunzione.
- 6 elementi protettivi in plastica (per la protezione del pezzo)



Caratteristiche	Codice	Prezzo di Listino	PREZZO PROMO
Catena M12 per cava 14, 16, 18	AM87601	€ 1.130,00	<b>€ 1.015,00</b>
Catena M16 per cava 18, 20, 22, 24	AM87627	€ 1.630,00	<b>€ 1.465,00</b>

## SMALL IN SIZE GIANT IN PERFORMANCE

Introduci la lavorazione tridimensionale nel flusso di lavoro, riducendo il tempo di lavoro con una disposizione ottimale dei pezzi in macchina o su pallet.



GUARDA IL VIDEO

## MORSETTI A CUNEO CON GANASCE LISCE



Codice	Descrizione	Prezzo di listino	PREZZO PROMO
480102	Blocchetto BK2-VT-S	€ 82,50	€ 74,50
480117	Blocchetto DK2-VT-S	€ 122,00	€ 110,00
480142	Blocchetto FK2-VT-S	€ 192,00	€ 173,00

## MORSETTI A CUNEO CON GANASCE CORRUGATE



Codice	Descrizione	Prezzo di listino	PREZZO PROMO
480100	Blocchetto BK2-VT	€ 82,50	€ 74,50
480115	Blocchetto DK2-VT	€ 122,00	€ 110,00
480140	Blocchetto FK2-VT	€ 192,00	€ 173,00

## MORSETTI A CUNEO CON GANASCE LAVORABILI



Codice	Descrizione	Prezzo di listino	PREZZO PROMO
480104	Blocchetto BK2-VT+3	€ 107,00	€ 96,50
480119	Blocchetto DK2-VT+5	€ 152,00	€ 137,00
480144	Blocchetto FK2-VT+5	€ 203,00	€ 183,00

## MORSETTI A DOPPIO CUNEO



Codice	Descrizione	Prezzo di listino	PREZZO PROMO
480132	Blocchetto DK2-WT-S ganasce lisce	€ 158,00	€ 142,00
480157	Blocchetto FK2-WT-S ganasce lisce	€ 226,00	€ 203,00
480130	Blocchetto DK2-WT ganasce corrugate	€ 158,00	€ 142,00
480155	Blocchetto FK2-WT ganasce corrugate	€ 226,00	€ 203,00

## BATTUTA FISSA PER GUIDA MULTIRAIL RM



Codice	Descrizione	Prezzo di listino	PREZZO PROMO
480538	RMS-R2 battuta fissa corrugata	€ 262,00	€ 234,00
480533	RMS-S battuta fissa liscia	€ 163,00	€ 146,70

## GUIDA MULTIRAIL RM



Codice	Descrizione	Prezzo di listino	PREZZO PROMO
480500	Base multi rail RM-100	€ 399,00	€ 359,00
480501	Base multi rail RM-200	€ 515,00	€ 464,00
480503	Base multi rail RM-400	€ 740,00	€ 665,00
480506	Base multi rail RM-700	€ 1.085,00	€ 975,00

PROVA LA FORZA ECCEZIONALE DEL MORSETTO OKVISE: 11 TONNELLATE IN SOLI 6 CENTIMETRI DI INGOMBRO