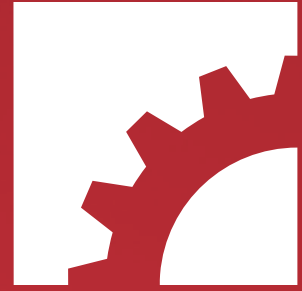


NAVALE DIFESA E CIVILE  
SMALTIMENTO E RICICLO  
DIFESA  
MECCANICA  
ENERGIA E SOSTENIBILITÀ  
EDILIZIA E MOVIMENTAZIONE  
AGRICOLTURA E MOVIMENTO TERRA  
AUTOMAZIONE INDUSTRIALE  
NAVALE DIFESA E CIVILE  
ALIMENTARE  
ENERGIA E SOSTENIBILITÀ  
LOGISTICA  
SMALTIMENTO E RICICLO  
CHIMICO E FARMACEUTICO  
DIFESA  
AERONAUTICA  
MECCANICA  
AGRICOLTURA E MOVIMENTO TERRA  
MEDICALE  
EDILIZIA E MOVIMENTAZIONE  
ENERGIA E SOSTENIBILITÀ  
ALIMENTARE  
LOGISTICA  
DIFESA  
NAVALE DIFESA E CIVILE  
AERONAUTICA  
SMALTIMENTO E RICICLO  
AUTOMAZIONE INDUSTRIALE  
EDILIZIA E MOVIMENTAZIONE  
CHIMICO E FARMACEUTICO  
MECCANICA  
AGRICOLTURA E MOVIMENTO TERRA  
MEDICALE  
AERONAUTICA  
CHIMICO E FARMACEUTICO  
LOGISTICA



# NAVALE DIFESA E CIVILE

# HOMBERGER

Homberger S.p.A., fondata nel 1905 è un'azienda italiana che da oltre un secolo rappresenta un punto di riferimento per l'industria.

120	22	60	70	2300
Anni di Storia	Milioni Fatturato 2024	Collaboratori	Partner	Clienti Attivi

## VISION

Rendere i processi produttivi dell'industria manifatturiera italiana più sicuri, efficaci ed efficienti.

## MISSION

Fornire soluzioni innovative di alcuni dei migliori marchi presenti sul mercato internazionale dell'industria meccatronica insieme a un servizio di consulenza in qualità.

## PARTNER



\*L'elenco dei partner riportato è una selezione rappresentativa dei nostri Partner del settore specifico. Non include la totalità delle collaborazioni attive.



La **ISO 9001** definisce gli standard per garantire la qualità costante di prodotti e servizi, in linea con le aspettative dei clienti.



La **EN 9120** è pensata per i distributori del settore aerospaziale, difesa e spazio e rafforza la ISO 9001 con requisiti più severi su tracciabilità, documentazione e fornitori.

Homberger si distingue nel settore navale difesa e civile per l'offerta di soluzioni avanzate che migliorano l'efficienza operativa e la sostenibilità delle imbarcazioni.

Grazie alla sua esperienza, l'azienda fornisce componenti e sistemi innovativi, progettati per resistere alle condizioni marine più estreme e garantire prestazioni ottimali nel tempo.

La qualità e l'affidabilità dei prodotti sono supportate da un servizio clienti altamente specializzato.

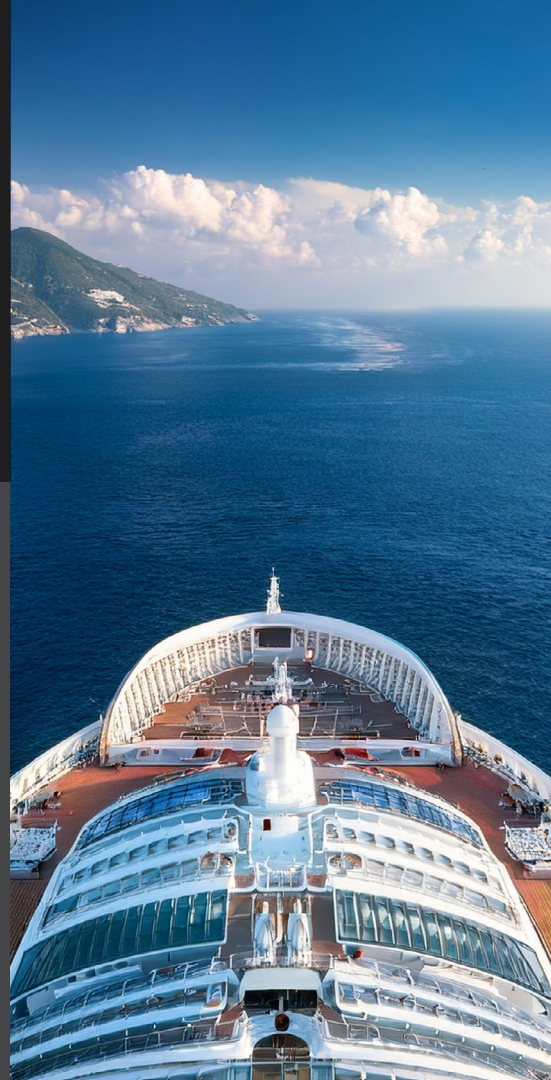
L'ampia gamma di soluzioni proposte da Homberger include strumenti per la manutenzione, sistemi per la gestione delle

energie e dispositivi per la sicurezza a bordo.

La loro applicazione consente agli operatori del settore navale di migliorare le performance e ridurre i costi operativi, rispettando gli standard internazionali.



SCOPRI DI PIU'



## SERVIZI

### 1. MAGAZZINO PRODOTTI

Con un'area dedicata di 2.000 m<sup>2</sup>, Homberger garantisce una vasta gamma di prodotti standard sempre disponibili a stock. Le forniture rapide e puntuali assicurano continuità ai processi produttivi senza interruzioni.

### 2. MAGAZZINO RICAMBI

Il magazzino ricambi Homberger, costantemente rifornito, garantisce reperibilità immediata dei componenti critici. In questo modo vengono ridotti i tempi di consegna e assicurata la piena continuità operativa degli impianti.

### 3. SOLUZIONI SU MISURA

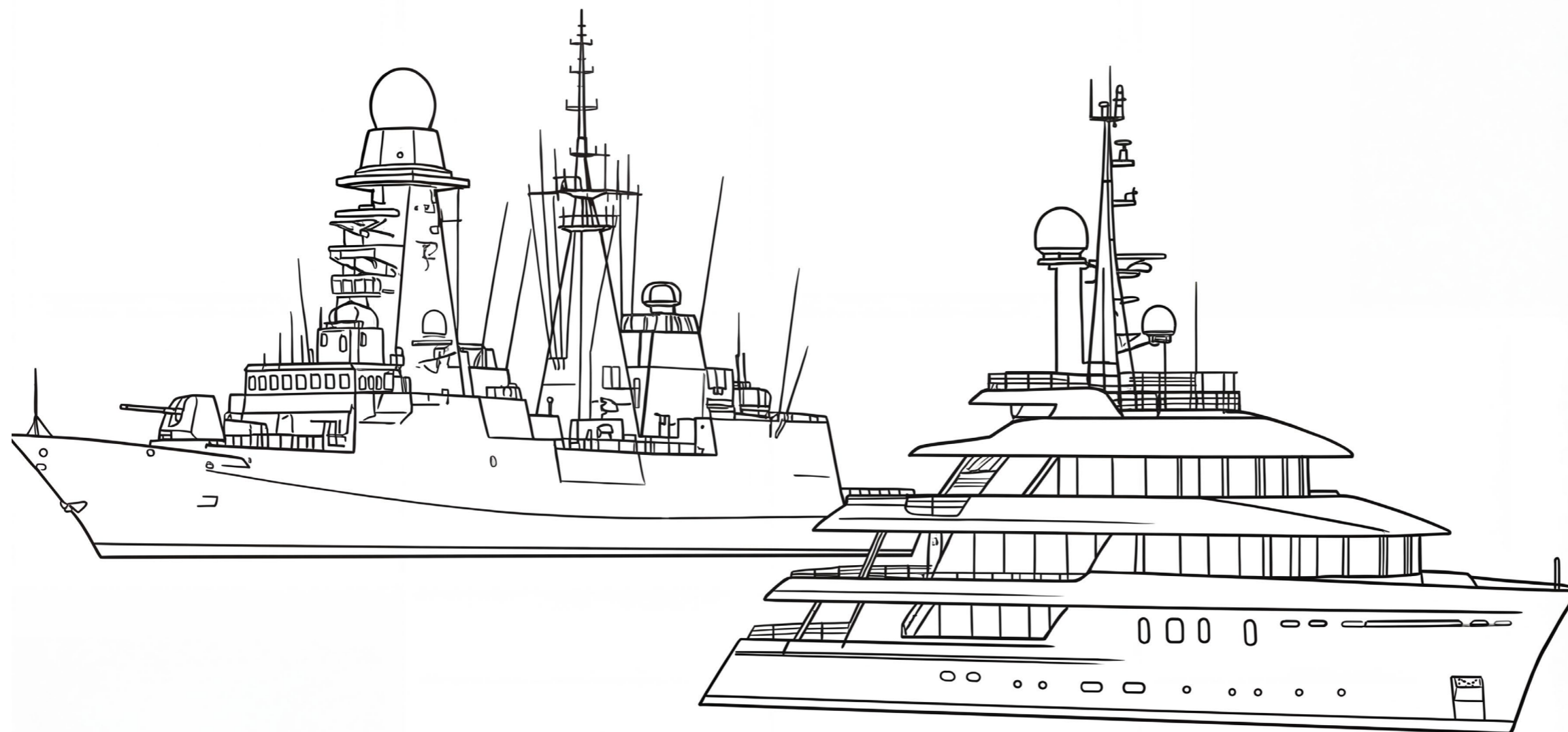
Grazie alla collaborazione con partner qualificati, Homberger sviluppa prodotti personalizzati, progettati per soddisfare con precisione le esigenze applicative di ogni cliente.

### 4. INGEGNERIA DI DIMENSIONAMENTO

Il team Homberger offre un servizio tecnico di dimensionamento accurato, supportato da consulenza dedicata e soluzioni ad alte prestazioni. Le analisi comprendono report dettagliati che garantiscono affidabilità ed efficienza operative.

### 5. ASSISTENZA E RIPARAZIONE

Il servizio di revisione e riparazione di freni e frizioni Ortlinghaus, gestito da Homberger, assicura interventi rapidi, precisi e affidabili, minimizzando i tempi di fermo macchina e garantendo la massima efficienza produttiva.



### RIDUTTORI DI PRECISIONE E A GIOCO ZERO

Applicati per il comando degli assi più tecnologicamente avanzati dell'imbarcazione, quali il comando delle pinne stabilizzatrici o la movimentazione ed il posizionamento di sistemi radar o di puntamento.



### VENTOLE MIL

Applicate per raffreddamento unità elettroniche esterne (Harsh Environment) e rack navali MIL (es. Radar). Versioni speciali resistenza a nebbia salina e elettronica IP68. Qualifiche DO-160, MIL-STD 810, MIL-STD-461.



### ANTIVIBRANTI ANTISHOCK

Applicati in sistemi ausiliari (HVAC, pompe, trasformatori), impianti motori e generatori e centraline oleodinamiche, impianti gas di scarico, console. Sistemi controllo vibrazioni attivi dedicati per settore oceanografia e Megayacht, qualificati secondo la MIL-S-901.



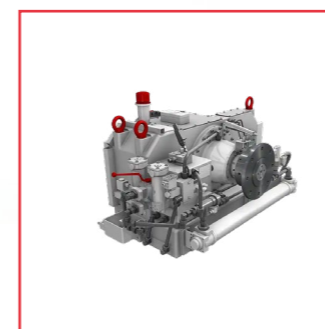
### FRENI

Applicati nei sistemi di sollevamento delle attrezzature da ponte come freni statici o dinamici in caso di emergenza (sistemi salpa ancora, mooring winches, cala scialuppe ecc.).



### FRIZIONI IDRAULICHE

Applicati sia sulle attrezzature da ponte che nei riduttori delle assi di propulsione o in sistemi di propulsione ibridi per commutare la propulsione dai motori endotermici a quelli elettrici.



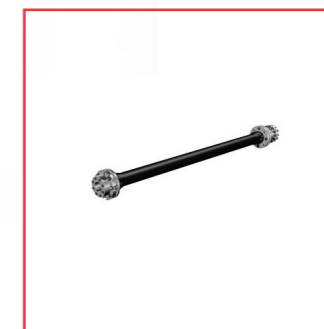
### PROP.ACT

Prop.act è un'unità "plug & play" con frizione e comando idraulico integrati. Si applica lungo l'asse tra motore ed elica e permette di regolare la spinta variando la velocità dell'elica, mantenendo costante il regime del motore.



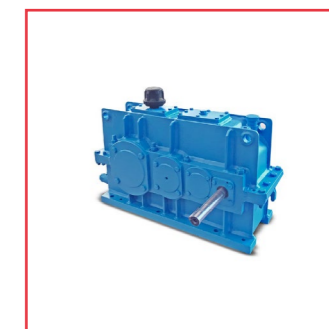
### MOTORI TORQUE

Applicati come generatori e motori elettrici per propulsione ibrida, pinne stabilizzatrici elettriche, movimentazione e il posizionamento ad alta precisione di sistemi radar, sorveglianza e di puntamento.



### GIUNTI PER LINEE D'ASSI

Applicati per collegare il motore/riduttore al propeller, anche a distanze importanti e compensando i disallineamenti. È possibile prevedere soluzioni molto leggere realizzate in fibra di carbonio.



### MOTORIDUTTORI DI POTENZA

Applicati per la movimentazione degli assi delle attrezzature da ponte che non richiedono precisione come argani o sistemi di sollevamento.

AUTOMAZIONE INDUSTRIALE  
MEDICALE  
ALIMENTARE  
NAVALE DIFESA E CIVILE  
SMALTIMENTO E RICICLO  
DIFESA  
MECCANICA  
ENERGIA E SOSTENIBILITÀ  
EDILIZIA E MOVIMENTAZIONE  
AGRICOLTURA E MOVIMENTO TERRA  
AUTOMAZIONE INDUSTRIALE  
NAVALE DIFESA E CIVILE  
ALIMENTARE  
ENERGIA E SOSTENIBILITÀ  
LOGISTICA  
SMALTIMENTO E RICICLO  
CHIMICO E FARMACEUTICO  
DIFESA  
AERONAUTICA  
MECCANICA  
AGRICOLTURA E MOVIMENTO TERRA  
MEDICALE  
EDILIZIA E MOVIMENTAZIONE  
ENERGIA E SOSTENIBILITÀ  
ALIMENTARE  
LOGISTICA  
DIFESA  
NAVALE DIFESA E CIVILE  
AERONAUTICA  
SMALTIMENTO E RICICLO  
AUTOMAZIONE INDUSTRIALE  
EDILIZIA E MOVIMENTAZIONE  
CHIMICO E FARMACEUTICO  
MECCANICA  
AGRICOLTURA E MOVIMENTO TERRA  
MEDICALE  
AERONAUTICA  
CHIMICO E FARMACEUTICO  
LOGISTICA  
AUTOMAZIONE INDUSTRIALE  
MEDICALE  
ALIMENTARE  
NAVALE DIFESA E CIVILE  
SMALTIMENTO E RICICLO  
DIFESA  
MECCANICA  
ENERGIA E SOSTENIBILITÀ  
EDILIZIA E MOVIMENTAZIONE  
AGRICOLTURA E MOVIMENTO TERRA

 **HOMBERGER**

**Homberger Spa.**

Via dei Lavoratori, 8/10,  
20090 Buccinasco (MI)

tel. 02 57 69 51

mail [commerciale@homberger.com](mailto:commerciale@homberger.com)

Web [www.homberger.com](http://www.homberger.com)

