

CATALOGO
CHIAVI DI SERRAGGIO



NICOTRA
E' UN MARCHIO HOMBERGER

FORNIAMO PUNTI FERMI.

Dalla sua fondazione, avvenuta ad opera di Andreas Maier nell'anno 1890, l'azienda ha vissuto momenti intensi e ricchi di emozioni. Oggi, in qualità di produttori leader a livello europeo, proponiamo oltre 5.000 prodotti diversi nei settori bloccaggio, avvitatura e chiusura. Una gamma davvero vasta, che ci permette di soddisfare sicuramente ogni necessità e requisito dei nostri clienti. Garantire una qualità ottimale è per noi una sfida su ogni piano: consulenza competente, moderna organizzazione del gruppo, soluzioni individuali anche attraverso creazioni proprie, flessibilità a seguire il mutamento delle condizioni, ecc. Si tratta per noi di una sfida talmente avvincente che ogni giorno siamo lieti di plasmare, insieme ai nostri collaboratori e clienti, il mercato del futuro. Potete contarci.

STORIA DELL'AZIENDA

- 1890** Andreas Maier fonda un'azienda di produzione di serrature
- 1920** Inizia la produzione di chiavi, allargando la gamma di prodotti.
- 1928** Inaugura la produzione in serie delle serrature „Fellbacher Schlösser“.
- 1951** Con gli elementi di bloccaggio, AMF diversifica la tecnica del fissaggio di pezzo e utensili.
- 1965** Gli attrezzi di bloccaggio rapido ampliano il programma AMF. Il catalogo AMF viene ormai stampato in dieci lingue.
- 1975** La specializzazione si approfondisce con la tecnica di fissaggio idraulica.
- 1982** I sistemi di serraggio e fissaggio completano la competenza AMF.
- 1996** Introduzione dell'organizzazione dei team AMF in tutti i settori commerciali. Gestione della qualità con certificazione ISO 9001.
- 2001** Introduzione della garanzia AMF Service per tutti i prodotti.
- 2004** Introduzione del sistema a bloccaggio a punto zero ZPS.
- 2007** La tecnica di bloccaggio magnetico ampliano ulteriormente la gamma di prodotti AMF.
- 2009** Sviluppo e distribuzione della tecnica di bloccaggio a vuoto dell' AMF
- 2012** Strumenti di marcatura e pulizia inseriti nel programma AMF.



5 Gestione individuale

Il prodotto che desiderate non è più in produzione? Parlatene con noi: troveremo la soluzione più adatta, dalle modifiche ai prodotti completamente nuovi.

4 Garanzia

Restiamo coerenti con le nostre elevate esigenze qualitative. Le contestazioni vengono risolte senza burocrazia e con spirito collaborativo, talvolta anche oltre la scadenza del termine di garanzia.

3 Garanzia di elevati standard qualitativi

La produzione AMF viene realizzata con accuratezza nel proprio stabilimento. Questa tradizione, risalente al 1890, è oggi ulteriormente valorizzata da una moderna gestione della qualità secondo le norme ISO 9001.

2 Consegna veloci

Il magazzino AMF, con gli oltre 5.000 articoli in pronta consegna, assicura una disponibilità del 98%. In altre parole, sarete praticamente sicuri che quanto da Voi ordinato verrà spedito già nello stesso giorno.

1 Effettiva assistenza tecnica

Molti impegni, molte soluzioni. Nella gamma professionale AMF troverete velocemente e con sicurezza la giusta soluzione: presso il vostro rivenditore specializzato o con l'aiuto dei nostri esperti. È sufficiente una semplice telefonata.

E Made in Germany

I nostri prodotti sono fabbricati e realizzati dai nostri team in Germania.

AMMINISTRAZIONE

- > Johannes Maier
- Volker Göbel

LA GARANZIA DEL SERVIZIO AMF

- > Con sicurezza sulla strada che porta in alto

PRODOTTI SULL' ILLUSTRAZIONE DI COPERTINA

Chiave a settore snodata con nasello, Nr. 775D, pagina 48 · Chiave a settore snodata con perno, Nr. 776C, pagina 49
 Chiave esagonale con testa sferica - Supporto per chiavi, Nr. 911LG-HM9D, pagina 26

CHIAVE ESAGONALE A «T» (MM) CHIAVE ESAGONALE A «L» (MM)		9 - 20
CHIAVE ESAGONALE A «T», CHIAVE ESAGONALE A «L» (MM) CON PERNO, TESTA SFERICA, ROTAZIONE DI 100°		21 - 30
CHIAVE ESAGONALE A «T» (POLLICI) CHIAVE ESAGONALE A «L» (POLLICI)		31 - 34
CACCIAVITE TORX		35 - 41
CHIAVE A SETTORE		42 - 50
CHIAVE A SETTORE CON PERNI PER DADI A DUE FORI		51 - 54
CHIAVE PER MACCHINE UTENSILI		55 - 58
CHIAVE A TUBO		59 - 62
CHIAVE FISSA, CHIAVE DI ACCOPPIAMENTO		63 - 64
REALIZZAZIONE DI PROGETTI		65 - 67



CHIAVE A SETTORE SNODATA PER DADI A DUE FORI CON SEDE PER CHIAVE DINAMOMETRICA

Nr. 764Md, pagina 53

NOVITA!

SET BIT DI PRECISIONE IN PREGIATO ACCIAIO DA UTENSILE

Nr. 929SB-33, pagina 31



MINI SET DI BIT IN PREGIATO ACCIAIO DA UTENSILE

Nr. 929MB-25, pagina 41

NOVITA!



CHIAVE ESAGONALE CON TESTA SFERICA TORX COLOR - SUPPORTO PER CHIAVI

Nr. 918-HT8F, pagina 39

NOVITA!



CHIAVE ESAGONALE CON TESTA SFERICA 100° COLOR - SUPPORTO PER CHIAVI

Nr. 911LG-H100F, pagina 24



NOI FORNIAMO PUNTI FERMI - ANCHE PER IL VOSTRO TERMINALE MOBILE



La „APP per tecnica di serraggio“ vi offre una panoramica sull'incredibile gamma di prodotti di AMF. Che si tratti di tecnica di serraggio pneumatica, idraulica o magnetica, oppure di prodotti per sistemi di serraggio a punto zero o sotto vuoto, in questa APP sono presentati tutti i prodotti in modo completo e potrete avere una panoramica sulle numerose possibilità di applicazione della tecnica di serraggio AMF.

Tutti i prodotti possono essere scaricati come modello CAD a 2D o 3D ed essere importati comodamente in qualsiasi programma CAD attuale.

Potrete inoltre essere sempre aggiornati e leggere le nostre news e i nostri cataloghi PDF direttamente sul vostro terminale mobile.

Testatela subito e scaricate gratuitamente la nostra APP per tecnica di serraggio nell'Apple App Store e su Google Play.

**L'APP PER TECNICA DI FISSAGGIO -
TROVARE PRODOTTI, RECUPERARE
DATI CAD, ESSERE INFORMATI ...**



VOLETE UNA STAMPA PUBBLICITARIA O UN LOGO AZIENDALE? NESSUN PROBLEMA!

Tutti i cacciavite con impugnatura obliqua o longitudinale, le scatole per chiavi o gli SCHRAUB-boy riportati nel presente catalogo possono essere stampati con la vostra stampa pubblicitaria o logo aziendale con procedura Tamponprint, con i colori desiderati (monocromatica o a più colori). In caso di ordinativi ingenti, indicate il numero di pezzi desiderato e le esigenze di stampa (monocromatica o a colori) per richiedere un offerta a prezzo netto.



ESECUZIONI SPECIALI IN BASE ALLE VOSTRE ESIGENZE!

Esecuzione speciale degli strumenti di avvitatura nelle forme e nelle versioni più diverse con la massima qualità.

SU MISURA.

Una specialità di AMF è la produzione di elementi di avvitatura speciali adeguati alle esigenze specifiche del cliente.

La perfezione tecnica è il nostro standard!

IL RISULTATO DI QUESTA QUALITÀ:

- lunga durata,
- forza di chiusura precisa e quindi,
- maggiore sicurezza possibile per l'operatore.

Metodi di produzione all'avanguardia e produzione personalizzata. Offriamo tutto! Maggiori informazioni da pagina 63!



1 > QUALITÀ AMF

Le ragioni per scegliere chiavi esagonali di massima qualità per gli esperti delle applicazioni sono ovvie:

- > controlli di qualità più rigidi garantiscono uno standard costante
- > alla fine dei conti è più economico, perché i magazzini necessari e i relativi tempi passivi sono ridotti
- > nell'intervallo fino ad ad un'apertura chiave fino a 6 il momento di coppia applicabile manualmente è eventualmente superiore rispetto al momento di coppia richiesto di norma per la chiave.

Conseguenza: in presenza di eccessiva sollecitazione, la chiave si deforma, ma la rottura avviene solo in condizioni estreme. Ciò rappresenta un piccolo ma significativo contributo a favore di una maggiore sicurezza sul posto di lavoro.

- > il vero valore degli utensili di qualità si mostra rapidamente nell'impiego pratico.



2 > MATERIALE

acciaio ad alta lega CROMO VANADIO

- > acciai profilati collaudati di qualità dimostrabile e duratura di fornitori pluriennali garantiscono una lunga durata utile grazie all'usura ridotta.

3 > LAVORAZIONE

- > Superfici frontali lavorate in piano
- > Le superfici frontali sono smussate con processo di sicurezza fino ad apertura per chiave da 10mm
- > Controlli a campione in tutte le fasi di lavorazione

4 > ESECUZIONE

Durezza corrispondente alle disposizioni DIN ISO 2936

- > i valori richiesti dei momenti di coppia minimi per il fissaggio delle viti sono quindi raggiunti o superati con classi di resistenza fino a 12.9 compresa.

5 > SUPERFICIE

- > Brunita
(esecuzione C)
- > nichelata
(esecuzione D)



UN SUPPORTO PUBBLICITARIO ACCATTIVANTE, PRATICO E MANEGGEVOLE!

Nel contatto con clienti e partner commerciali si delineano sempre nuove occasioni per ottenere maggiore attenzione.

Lo SCHRAUB-boy garantisce questo elevato grado di attenzione! Non è solo accattivante, pratico e maneggevole, ma è anche di qualità eccezionale. Gli alloggiamenti sono disponibili nei colori RAL. Tutti gli SCHRAUB-boy possono essere stampati con loghi aziendali o stampe pubblicitarie con procedure Tamponprint, in versione monocromatica o a colori, in base alle vostre proposte e richieste.

Fornite ai vostri partner commerciali uno SCHRAUB-boy di qualità come supporto pubblicitario. Questo vi assicurerà apprezzamento e successo a lungo termine!

MADE IN GERMANY



SCHRAUB-boy, la mini-officina superpratica in formato tascabile in diverse varianti (versione TORX o a testa sferica, ved. pagine cat. 26 e 39). Il completamento essenziale per utilizzatori professionisti e appassionati del fai da te. L'utensile quadruplo delle dimensioni del palmo della mano svolge fino a 14 funzioni. Le viti esagonali, TORX o a croce non rappresentano alcun problema. E comprende anche l'apribottiglie per la pausa dal lavoro.

MONTAGGIO SU BICICLETTA



MACCHINA UTENSILE



IN AUTO



ALLESTIMENTO FIERE



RISTRUTTURAZIONE INTERNI



...E NATURALMENTE!



Nr. 910

SCHRAUB-boy (mm)

Tubi: CROMO VANADIO, temprato e nichelato.
Alloggiamento: acciaio, rivestito di polvere.

Nr. ordine	Grandezza	Lung. x larg. x alt.	Peso [g]
44875	M6	95 x 28 x 25	180
44800	M8	95 x 28 x 25	180

Impiego:

SCHRAUB-boy, la mini-officina superpratica in formato tascabile in quattro varianti di allestimento (versione TORX o a testa sferica, ved. n. 909ET8 e 909EG7). Il completamento essenziale per utilizzatori professionisti e appassionati del fai da te. L'utensile quadruplo delle dimensioni del palmo della mano svolge fino a 14 funzioni. Le viti esagonali, TORX o a croce non rappresentano alcun problema. E comprende anche l'apribottiglie per la pausa dal lavoro.



Raccomandazione



Nr. 909EG7,
pagina 28



Nr. 909ET8,
pagina 37

Tabella dimensionale:

Nr. ordine	ISO 2936	DIN ISO 8764	simili a DIN5264	DIN 659
44875	2, 2.5, 3, 4, 5 mm	1 + 2	0.5x3.5, 1x7 mm	7, 8, 10, 13 mm
44800	1.5, 2, 2.5, 3, 4, 5, 6 mm	1	1x7 mm	7, 8, 10, 13 mm

Nr. 906M

Biketool

Utensile multifunzione in 16 parti in formato tascabile. Utensile professionale specifico per la bicicletta, per riparare rapidamente qualsiasi guasto.

Tubi: temprate e brunite.

Alloggiamento: corpo in due componenti.

Nr. ordine	Lung. x larg. x alt.	Peso [g]
45666	90 x 50 x 32	260

Esecuzione:

7 cacciaviti per bulloni con testa a brugola:
SW 2 - 2,5 - 3 - 4 - 5 - 6 e 8 mm
2 cacciaviti: + PH2 / -1 x 5
3 set di chiavi a tubo: 8 - 9 - 10 mm
3 chiavi a forchetta: 8 - 10 - 15 mm
1 attrezzo di bloccaggio per raggi: 14 GE.



Raccomandazione



Nr. 909EG7,
pagina 28



Nr. 909ET8,
pagina 37



I VANTAGGI DELLE IMPUGNATURE A 2 COMPONENTI:

- > Impugnatura ergonomica a 2 componenti
- > Forma pratica per la massima maneggevolezza
- > Pratico serraggio con l'impiego della coppia torcente massima
- > Materiale plastico pregiato, antiurto e privo di cadmio

Nr. 906QE

Chiave esagonale a «T» (mm) con impugnatura trasversale ergonomica a 2 componenti

Tubo: CROMO VANADIO, temprato e nichelato.

Impugnatura: in materiale plastico antiurto (senza cadmio), nero/rosso.



Nr. ordine	SW [mm]	SW [Zoll]	L1	B	L	Peso [g]
49007	2,0	5/64	100	80	125	18
49015	2,5	2,5	100	80	125	24
49023	2,5	2,5	150	80	175	27
49031	2,5	2,5	200	80	225	30
49049	3	3	100	80	125	24
49056	3	3	150	80	175	30
49072	3	3	350**	100	381	117
49098	4	5/32	150	80	175	36
49114	4	5/32	300	80	325	50
49122	4	5/32	350**	100	381	117
49148	5	5	150	100	181	60
49163	5	5	350	100	381	100
49171	5	5	450**	100	488	240
49205	6	6	200	100	231	84
49213	6	6	350	100	381	130
49247	8	5/16	200	100	231	125
49254	8	5/16	350	100	381	200
49262	10	10	100	100	138	165
49288	10	10	350	100	388	350

** Con tubo rinforzato

Vantaggi:

le chiavi esagonali a «T» con nuova impugnatura trasversale ergonomica a 2 componenti si contraddistinguono per le seguenti caratteristiche:

- forma facile da impugnare per la massima maneggevolezza
- serraggio comodo per la possibilità di sfruttare la coppia di serraggio completa
- foro di aggancio per conservare l'ordine sul luogo di lavoro.

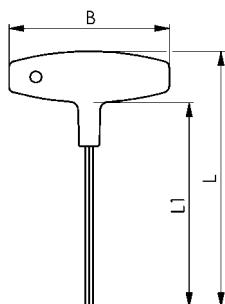
Nota:

Vedere il nostro supporto da officina n. 906QE-WM7.

Su richiesta:

Stampa pubblicitaria o logo aziendale?

Questi cacciaviti con impugnatura longitudinale o trasversale sono ideali per l'applicazione di una stampa pubblicitaria o del logo aziendale con il processo di stampa a tampone. In caso di ordinativi ingenti, indicate il numero di pezzi e le esigenze di stampa (monocromatica o a colori) per richiedere un offerta a prezzo netto.



Raccomandazione



Nr. 966QGE,
pagina 29



Nr. 906QGE,
pagina 29

Nr. 906QE-WM7

Supporto da officina (mm)

con cacciavite con impugnatura trasversale a 2 componenti n. 906QE (mm), 7 parti.

Tubi: CROMO VANADIO, temprato e nichelato.

Impugnatura: in materiale plastico antiurto (senza cadmio), nero/rosso.

Supporto: materiale **plastico** antiurto puro, con clip di fissaggio per il montaggio di altri supporti da officina.

Nr. ordine	Contenuto: SW x lunghezza tubo L1	Peso [g]
49577	2x100, 2,5x100, 3x150, 4x150, 5x150, 6x200, 8x200	650



Raccomandazione



Nr. 906-WM9,
pagina 13



Nr. 911LG-WM9,
pagina 27



Nr. 907Q-WT7,
pagina 38

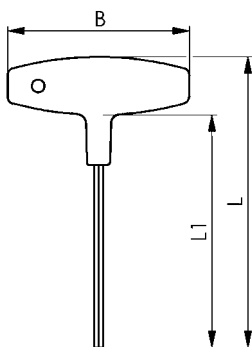


Nr. 906Q

Chiave esagonale a «T» (mm) con impugnatura trasversale

Tubo: CROMO VANADIO, temprato e nichelato.

Impugnatura: in materiale plastico antiurto (senza cadmio), rosso.



Nr. ordine	SW [mm]	SW [Zoll]	L1	B	L	Peso [g]
42242	2	5/64	100	80	125	18
42259	2,5	2,5	100	80	125	24
44958	3	3	100	80	125	24
44966	3	3	150	80	175	30
44974	3	3	200	80	225	40
44982	4	5/32	100	80	125	31
44990	4	5/32	150	80	175	36
45005	4	5/32	200	80	225	41
45013	5	5	100	100	131	51
42218	5	5	150	100	181	60
45021	5	5	200	100	231	68
45039	6	6	100	100	131	58
45047	6	6	150	100	181	77
45054	6	6	200	100	231	84
45062	8	5/16	100	100	131	85
45070	8	5/16	150	100	181	105
42234	8	5/16	200	100	231	125
45096	10	10	200	120	238	223
45112	12	12	200	120	238	307

Vantaggi:

le chiavi esagonali a «T» con impugnatura trasversale ergonomica si contraddistinguono per le seguenti caratteristiche:

- forma facile da impugnare per la massima maneggevolezza
- serraggio comodo per la possibilità di sfruttare la coppia di serraggio completa e
- foro di aggancio per conservare l'ordine sul luogo di lavoro.

Nota:

Vedere il nostro supporto da officina n. 906-WM**.

Su richiesta:

Stampa pubblicitaria o logo aziendale?

Questi cacciaviti con impugnatura longitudinale o trasversale sono ideali per l'applicazione di una stampa pubblicitaria o del logo aziendale con il processo di stampa a tampone. In caso di ordinativi ingenti, indicate il numero di pezzi e le esigenze di stampa (monocromatica o a colori) per richiedere un offerta a prezzo netto.

Raccomandazione



Nr. 907Q, pagina 38



Nr. 906QGE, pagina 29



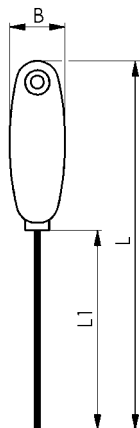
Nr. 906QZ, pagina 32

Nr. 906

Chiave esagonale (mm) con impugnatura longitudinale

Tubo: CROMO VANADIO, temprato e nichelato.

Impugnatura: in materiale plastico antiurto (senza cadmio), rosso.



Nr. ordine	SW [mm]	L1	B	L	Peso [g]
42200	1,5	90	25	166	18
42168	2,0	90	25	166	21
42184	2,5	90	25	166	24
42192	3,0	90	25	166	26

Raccomandazione



Nr. 906GE, pagina 29



Nr. 907LE, pagina 37

Con riserva di modifiche tecniche.

Nr. 906-WM7M

Supporto da officina (mm), metallo

con cacciavite con impugnatura longitudinale n. 906 e cacciavite con impugnatura trasversale n. 906Q (mm), 7 parti.
 Tubi: CROMO VANADIO, temprato e **nichelato**.
 Impugnatura: in materiale plastico antiurto (senza cadmio), rosso.
 Supporto: **metallo**, rivestito di polvere.



Nr. ordine	Contenuto: SW x lunghezza tubo L1	Peso [g]
42283	906-2x90, 2,5x90, 3x90; 906Q-4x150, 5x150, 6x200, 8x200	1030

Raccomandazione



Nr. 911LG-H100F,
pagina 24



Nr. 911L-BM8D,
pagina 18

Nr. 906Q-WM7

Supporto da officina (mm)

Con cacciavite con impugnatura trasversale n. 906Q (mm), 7 parti.
 Tubi: CROMO VANADIO, temprati e **nichelati**.
 Impugnatura: in materiale plastico antiurto (senza cadmio), rosso.
 Supporto: materiale **plastico** antiurto puro, con clip di fissaggio per il montaggio di altri supporti da officina.



Nr. ordine	Contenuto: SW x lunghezza tubo L1	Peso [g]
42606	2x100, 2,5x100, 3x150, 4x150, 5x150, 6x150, 8x150	575

Raccomandazione



Nr. 907Q-WT7,
pagina 38

Nr. 906-WM9

Supporto da officina (mm)

con cacciavite con impugnatura longitudinale n. 906 e cacciavite con impugnatura trasversale n. 906Q (mm), 9 parti.
 Tubi: CROMO VANADIO, temprato e **nichelato**.
 Impugnatura: in materiale plastico antiurto, (senza cadmio), rosso.
 Supporto: materiale **plastico** antiurto puro, con clip di fissaggio per il montaggio di altri supporti da officina.



Nr. ordine	Contenuto: SW x lunghezza tubo L1	Peso [g]
42291	906-1,5x, 2x, 2,5x, 3x90; 906Q-4x, 5x150, 6x, 8x, 10x200	860

Raccomandazione



Nr. 906QE-WM7,
pagina 11



Nr. 911LG-WM9,
pagina 27

APPLICAZIONE E USO DEI NOSTRI CACCIAVITE ANGOLARI CONFORMI ISO 2936, DIN 6911 E TESTA SFERICA

Tabella di confronto apertura chiave (AC)
idonea alla filettatura (M).

SW mm	Momento della coppia di prova		Durezza HRC	Viti a testa esagonale interna				
	Esagonale Nm	Testa sferica Nm		ISO 4762 [DIN 912]	DIN 6912	DIN 7984	ISO 10642 [DIN 7991]	ISO 4026-4029 [DIN 913-916]
0,7	0,08	-	52-55	-	-	-	-	M1,4 M1,6 (M1,8)
0,9	0,18	-		(M1,4)	-	-	-	M2
1,3	0,53	-		-	-	-	-	M2,5
1,5	0,82	0,40		M1,6 M2	-	-	-	M3
2,0	1,90	0,98		M2,5	-	M3	M3	M4
2,5	3,80	1,60		M3	-	M4	M4	M5
3	6,60	2,90		M4	M4	M5	M5	M6
4	16	6,40		M5	M5	M6	M6	M8
5	30	12		M6	M6	M8	M8	M10
6	52	21		M8	M8	-	M10	M12 (M14)
7	80	-	-	-	M10	-	-	
8	120	50	M10	M10	M12	M12	M16	
10	220	92	M12	M12	M14	M14 M16	(M18) M20	
12	370	250	M14	M14	M16 M18	(M18) M20	(M22) M24	
14	590	-	M16 M18	M16 M18	M20 M22	(M22 M24)	-	
17	980	-	45 - 50	M20	M20 M22	M24	-	-
19	1360	-		(M22)	M24 M27	-	-	-
22	2110	-		M24 (M27)	M30	-	-	-
24	2750	-		M30	M33	-	-	-
27	3910	-		M33	-	-	-	-
36	4000	-		M36	M36	-	-	-
32	4000	-	M42	-	-	-	-	
36	4000	-	M48	-	-	-	-	

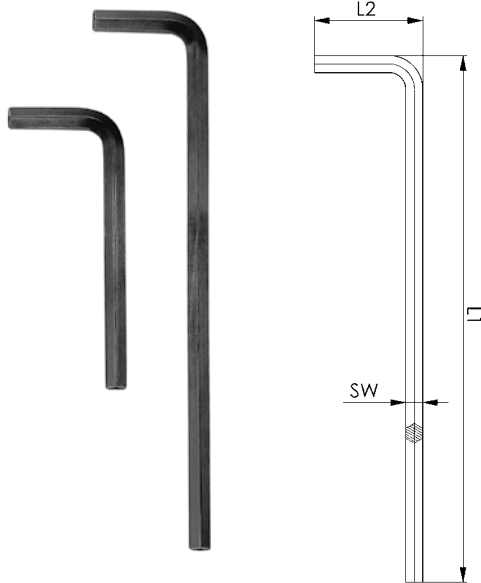
() Nessuna dimensione ISO

ISO 2936C

Chiave esagonale a «L» (mm)

CROMO VANADIO, temprato e brunito.

Superfici frontali lavorate in piano. Spigoli frontali smussati.



Nr. ordine	SW [mm]	L1 x L2 [mm]	Peso [g]
42572	0,7	33 x 7	0,14
42580	0,9	33 x 11	0,2
43067	1,3	41 x 13	0,7
42358	1,5	46,5 x 15,5	0,9
42366	2,0	52,0 x 18,0	1,8
42374	2,5	58,5 x 20,5	3,0
42382	3	66 x 23	5,0
42390	4	74 x 29	10
42408	5	85 x 33	18
42416	6	96 x 38	30
42424	7	102 x 41	43
42432	8	108 x 44	59
42440	9	114 x 47	79
42457	10	122 x 50	103
42465	11	129 x 53	131
42473	12	137 x 57	160
42481	14	154 x 70	260
42499	17	177 x 80	430
42507	19	199 x 89	617
42515	22	222 x 102	920
42523	24	248 x 114	1238
42531	27	277 x 127	1740
42549	30	315 x 142	2410
42556	32	347 x 157	3080
42564	36	391 x 176	4370

L'apertura di chiave 1,3 presenta una misura effettiva di 1,27 e corrisponde precisamente a 0,05".

ISO 2936LC

Chiave esagonale a «L» (mm), versione lunga

CROMO VANADIO, temprato e brunito.

Superfici frontali lavorate in piano. Spigoli frontali smussati.

Nr. ordine	SW [mm]	L1 x L2 [mm]	Peso [g]
43703	1,5	91,5 x 15,5	1,5
43711	2,0	102,0 x 18,0	3,0
43729	2,5	114,5 x 20,5	5,5
43737	3	129 x 23	9,0
43745	4	144 x 29	18
43752	5	165 x 33	32
43760	6	186 x 38	52
43786	8	208 x 44	100
43794	10	234 x 50	177
43802	12	262 x 57	287
43810	14	294 x 70	440

Su richiesta:

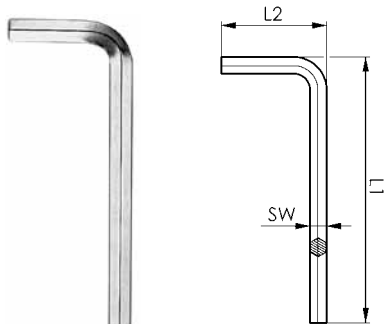
Altre lunghezze ed esecuzioni su richiesta.

Con riserva di modifiche tecniche.

ISO 2936D

Chiave esagonale a «L» (mm)

CROMO VANADIO, temprato e nichelato.
Superfici frontali lavorate in piano. Spigoli frontali smussati.



Nr. ordine	SW [mm]	L1 x L2 [mm]	Peso [g]
43299	1,3	41 x 13	0,7
42630	1,5	46,5 x 15,5	0,9
42648	2,0	52,0 x 18,0	1,8
42655	2,5	58,5 x 20,5	3,0
42663	3	66 x 23	5,0
42671	4	74 x 29	10
42689	5	85 x 33	18
42697	6	96 x 38	30
42705	7	102 x 41	43
42713	8	108 x 44	59
42721	9	114 x 47	79
42739	10	122 x 50	103
42747	11	129 x 53	131
42754	12	137 x 57	160
42762	14	154 x 70	260
42770	17	177 x 80	430
42788	19	199 x 89	617
42796	22	222 x 102	920

L'apertura di chiave 1,3 presenta una misura effettiva di 1,27 e corrisponde precisamente a 0,05".

Su richiesta:

Altre lunghezze ed esecuzioni su richiesta.

Raccomandazione



Nr. 911TM,
pagina 18

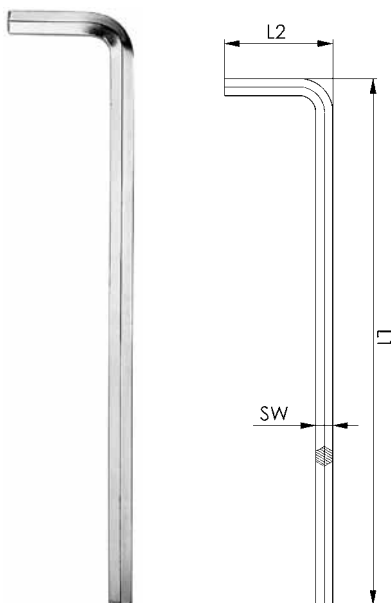


DIN 6911D,
pagina 21

ISO 2936LD

Chiave esagonale a «L» (mm), versione lunga

CROMO VANADIO, temprato e nichelato.
Superfici frontali lavorate in piano. Spigoli frontali smussati.



Nr. ordine	SW [mm]	L1 x L2 [mm]	Peso [g]
42614	1,5	91,5 x 15,5	1,5
42895	2,0	102,0 x 18,0	3,0
42903	2,5	114,5 x 20,5	5,5
42911	3	129 x 23	9,0
42937	4	144 x 29	18
42945	5	165 x 33	32
42952	6	186 x 38	52
43596	7	197 x 41	74
42960	8	208 x 44	100
42978	10	234 x 50	177
42986	12	262 x 57	287
42994	14	294 x 70	440
43000	17	337 x 80	750
43018	19	379 x 89	1100

Su richiesta:

Altre lunghezze ed esecuzioni su richiesta.

Raccomandazione



Nr. 911L-HM9D,
pagina 20



Nr. 911LG-D,
pagina 22

Nr. 911-WM9

Supporto da officina (mm)

con chiave esagonale a «L» ISO 2936, mm, 9 parti.
 Chiave: CROMO VANADIO, temprato e **nichelato**.
 Superfici frontali lavorate in piano. Spigoli frontali smussati.
 Supporto: materiale **plastico** antiurto puro, con clip di fissaggio per il montaggio di altri supporti da officina.



Nr. ordine	Contenuto: SW	Peso [g]
44065	2.5, 3, 4, 5, 6, 8, 10, 12, 14 mm	840

Raccomandazione



Nr. 911-HM9D,
 pagina 20



Nr. 911TM,
 pagina 18

Nr. 911L-WM9

Supporto da officina (mm)

con chiave esagonale a «L» ISO 2936L, **lunga** (mm), 9 parti.
 Chiave: CROMO VANADIO, temprato e **nichelato**.
 Superfici frontali lavorate in piano. Spigoli frontali smussati.
 Supporto: materiale **plastico** antiurto puro, con clip di fissaggio per il montaggio di altri supporti da officina.



Nr. ordine	Contenuto: SW	Peso [g]
44099	2.5, 3, 4, 5, 6, 8, 10, 12, 14 mm	1310

Raccomandazione



Nr. 911LG-WM9,
 pagina 27



Nr. 911L-HM9D,
 pagina 20



Nr. 911LG-HM9F,
 pagina 23

Nr. 911BM7D

Cassetta per chiavi (mm)

Con chiave esagonale a «L» ISO 2936 (mm), 7 parti.
 Chiave: CROMO VANADIO, temprata e **nichelata**.
 Superfici frontali lavorate in piano. Spigoli frontali smussati.
 Cassetta: in materiale **plastico** antiurto, con passante di aggancio SB.

Nr. ordine	Contenuto: SW	Lung. x larg. x alt.	Peso [g]
44826	2, 2.5, 3, 4, 5, 6, 8 mm	133 x 72 x 14	175



Raccomandazione



Nr. 6911 BM7,
pagina 21



Nr. 911G-BM10,
pagina 30

Nr. 911BM10D

Cassetta per chiavi (mm)

Con chiave esagonale a «L» ISO 2936 (mm), 8 parti.
 Chiave: CROMO VANADIO, temprata e **nichelata**.
 Superfici frontali lavorate in piano. Spigoli frontali smussati.
 Cassetta: in materiale **plastico** antiurto, con passante di aggancio SB.

Nr. ordine	Contenuto: SW	Lung. x larg. x alt.	Peso [g]
46037	2, 2.5, 3, 4, 5, 6, 8, 10 mm	177 x 88 x 17	320



Raccomandazione



Nr. 911-HM9D,
pagina 20



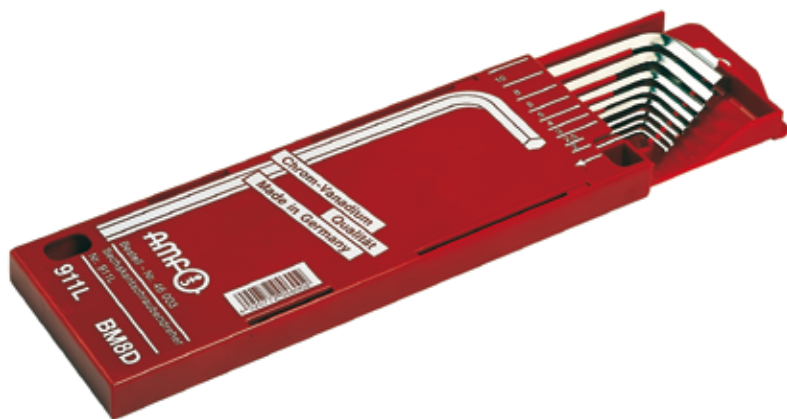
Nr. 911BZ7,
pagina 34

Nr. 911L-BM8D

Cassetta per chiavi (mm)

Con chiave esagonale a «L» ISO 2936L, **lunga** (mm), 8 parti.
 Chiave: CROMO VANADIO, temprata e **nichelata**.
 Superfici frontali lavorate in piano. Spigoli frontali smussati.
 Cassetta: in materiale **plastico** antiurto, rosso, con passante di aggancio SB.

Nr. ordine	Contenuto: SW	Lung. x larg. x alt.	Peso [g]
46003	2, 2.5, 3, 4, 5, 6, 8, 10 mm	265 x 88 x 17	535



Raccomandazione



Nr. 911L-HM9D,
pagina 20



Nr. 911LG-HMC,
pagina 26

Nr. 911TM

Borsello per chiavi (mm)

Con chiave esagonale a «L» ISO 2936 (mm), 6, 8 e 10 parti.
 Chiave: CROMO VANADIO, temprata e **nichelata**.
 Superfici frontali lavorate in piano, spigoli frontali smussati.
 Borsello in plastica con passante di aggancio SB e chiusura a strappo richiudibile.

Nr. ordine	Grandezza	Contenuto: SW	Peso [g]
43851	6	2, 2.5, 3, 4, 5, 6 mm	75
43869	8	2, 2.5, 3, 4, 5, 6, 8, 10 mm	235
43877	10	2, 2.5, 3, 4, 5, 6, 8, 10, 12, 14 mm	660



Raccomandazione



Nr. 911BM10D,
pagina 17



Nr. 911L-HM9D,
pagina 20

Nr. 911-HM9C

Supporto per chiavi (mm)

Con chiave esagonale a «L» ISO 2936 (mm), 9 parti.
 Chiave: CROMO VANADIO, temprata e **brunita**.
 Superfici frontali lavorate in piano. Spigoli frontali smussati.
 Supporto: con passante di aggancio SB.

Nr. ordine	Contenuto: SW	Peso [g]
89425	1.5, 2, 2.5, 3, 4, 5, 6, 8, 10 mm	245



Raccomandazione



Nr. 911HZ 9D,
pagina 32



Nr. 918-HT8C,
pagina 40

Nr. 911L-HM9C

Supporto per chiavi (mm)

Con chiave esagonale a «L» ISO 2936L, **lunga** (mm), 9 parti.
 Chiave: CROMO VANADIO, temprata e **brunita**.
 Superfici frontali lavorate in piano. Spigoli frontali smussati.
 Supporto: con passante di aggancio SB.

Nr. ordine	Contenuto: SW	Peso [g]
89433	1.5, 2, 2.5, 3, 4, 5, 6, 8, 10 mm	415



Raccomandazione



Nr. 911LG-HMC,
pagina 26



Nr. 911L-HZ 9D,
pagina 33

Nr. 911-HM9D

Supporto per chiavi (mm)

con chiave esagonale a «L» ISO 2936 (mm), 9 parti.
 Chiave: CROMO VANADIO, temprata e **nichelata**.
 Superfici frontali lavorate in piano. Spigoli frontali smussati.
 Supporto: con passante di aggancio SB.



Nr. ordine	Contenuto: SW	Peso [g]
46789	1.5, 2, 2.5, 3, 4, 5, 6, 8, 10 mm	245

Raccomandazione



Nr. 911LG-HM9F,
 pagina 23



Nr. 911BM10D,
 pagina 17

Nr. 911L-HM9D

Supporto per chiavi (mm)

Con chiave esagonale a «L» ISO 2936L, **lunga** (mm), 9 parti.
 Chiave: CROMO VANADIO, temprata e **nichelata**.
 Superfici frontali lavorate in piano. Spigoli frontali smussati.
 Supporto: con passante di aggancio SB



Nr. ordine	Contenuto: SW	Peso [g]
46797	1.5, 2, 2.5, 3, 4, 5, 6, 8, 10 mm	415

Raccomandazione



Nr. 911LG-HM9D,
 pagina 26



Nr. 911L-BM8D,
 pagina 18



Nr. 911LG-H100F,
 pagina 24

DIN 6911D

Chiave a brugola (mm) con perno

per viti DIN 6912. CROMO VANADIO, temprato e nichelato.



Nr. ordine	SW [mm]	L1 x L2 [mm]	Peso [g]
45377	3	66 x 23	5
45385	4	74 x 29	10
45393	5	85 x 33	18
45401	6	96 x 38	30
45419	8	108 x 44	59
45427	10	122 x 50	103
45435	12	137 x 57	160
45443	14	154 x 70	260
45450	17	177 x 80	430

Raccomandazione



ISO 2936D,
pagina 15



Nr. 908,
pagina 35

Nr. 6911 BM7

Cassetta per chiavi (mm)

con chiave esagonale a «L» DIN 6911 (mm) con perno per bulloni DIN 6912, 7 parti.

Chiave: CROMO VANADIO, temprato e nichelato.

Cassetta: in materiale plastico antiurto.



Nr. ordine	Contenuto: SW	Lung. x larg. x alt.	Peso [g]
44867	ISO 2936-2, 2.5; DIN 6911-3, 4, 5, 6, 8 mm	133 x 72 x 14	175

Raccomandazione



Nr. 911BM7D,
pagina 17



Nr. 911G-BM10,
pagina 30



Nr. 911BZ7,
pagina 34



APPLICAZIONI

- angolo di lavoro fino a 25°
- > possibilità di lavorazione rapida su punti di difficile accesso
- > inserimento semplice, ma preciso, nel profilo interno della vite.

MATERIALE

- Acciaio ad alta lega in CROMO VANADIO
- > garantisce lunghe durate utili, vantaggiose coppie di serraggio e valori di durezza ottimali
 - > Per i momenti di coppia di prova, si rimanda alla tabella alla pagina 14 del catalogo..

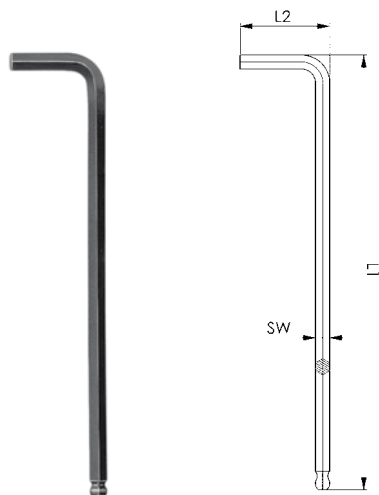
ESECUZIONE E SUPERFICIE

- temprata, grigio acciaio (esecuzione C)
temprata e nichelata (esecuzione D)

Nr. 911LG-C

Chiave esagonale con testa sferica (mm), versione lunga

CROMO VANADIO, temprato, grigio acciaio.



Nr. ordine	SW [mm]	L1 x L2 [mm]	Peso [g]
46086	1,5	91,5 x 15,5	2
45898	2,0	102,0 x 18,0	3
45823	2,5	114,5 x 20,5	6
45831	3	129 x 23	9
45849	4	144 x 29	19
45856	5	165 x 33	34
45864	6	186 x 38	54
45872	8	208 x 44	110
45880	10	234 x 50	190
46060	12	262 x 57	295

Raccomandazione



Nr. 911LG-HMC, pagina 26

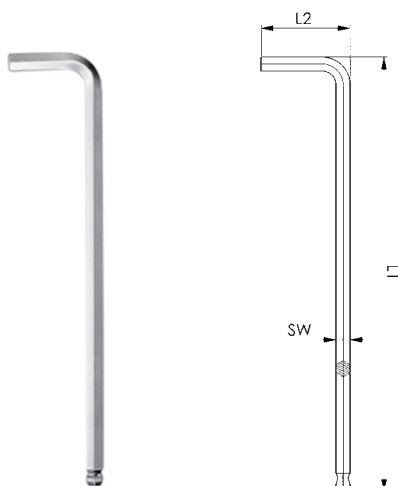


Nr. 911L-HZ 9D, pagina 33

Nr. 911LG-D

Chiave esagonale con testa sferica (mm), versione lunga

CROMO VANADIO, temprato e nichelato.



Nr. ordine	SW [mm]	L1 x L2 [mm]	Peso [g]
47209	1,5	91,5 x 15,5	2
47217	2,0	102,0 x 18,0	3
47225	2,5	114,5 x 20,5	6
47233	3	129 x 23	9
47241	4	144 x 29	19
47258	5	165 x 33	34
47266	6	186 x 38	54
47274	8	208 x 44	110
47282	10	234 x 50	190
47290	12	262 x 57	295

Raccomandazione



Nr. 911LG-HM9D, pagina 26



Nr. 911LG-WM9, pagina 27

Con riserva di modifiche tecniche.

Nr. 911LG-HM9F

Chiave esagonale con testa sferica COLOR - supporto per chiavi

9 pezzi.

Chiave: Chiave esagonale con testa sferica **lunga** (mm),
CROMO VANADIO, temprato, **nicelata** e **colore codificato**.

Nr. ordine	Contenuto: SW	Peso [g]
47001	1.5, 2, 2.5, 3, 4, 5, 6, 8, 10 mm	410

Vantaggi:

- veloce rintracciamento
- **codice colore** rivestito di polvere secondo apertura di chiave
- nessun pericolo di scambio.



Raccomandazione



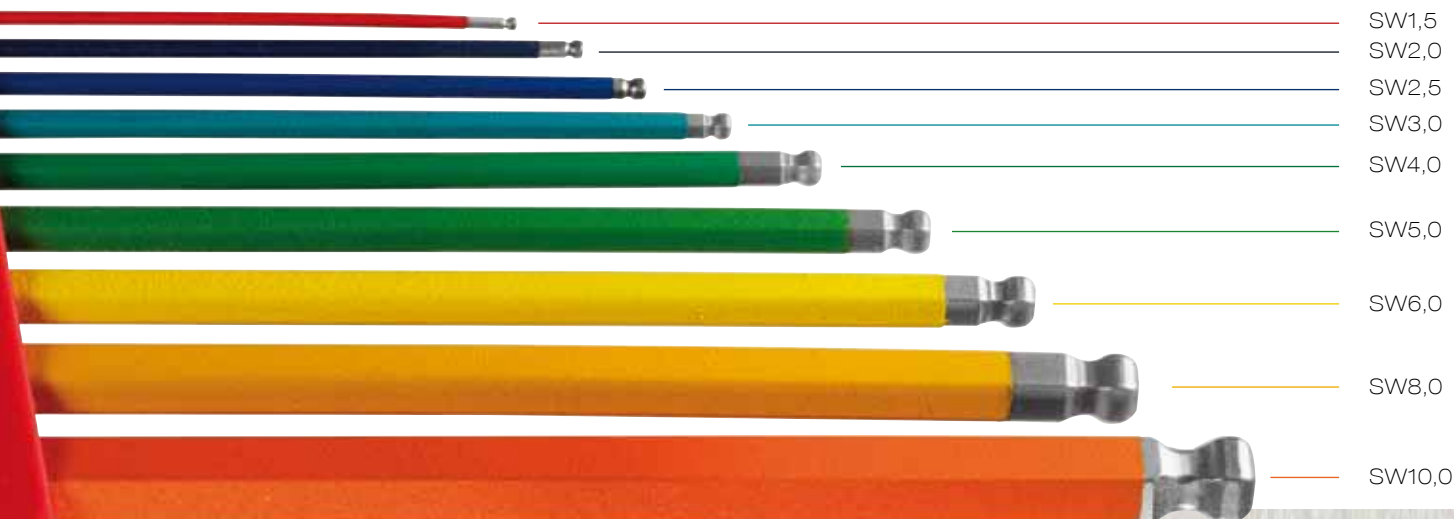
Nr. 911LG-H100F,
pagina 24



Nr. 911LG-H100,
pagina 24



Nr. 911LG-HM9D,
pagina 26

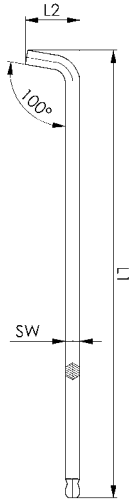


Nr. 911LG-H100F

Chiave esagonale con testa sferica 100° COLOR - supporto per chiavi

9 pezzi.

Chiave: Chiave esagonale con testa sferica **lunga** (mm), **angolo di rotazione 100°**, CROMO VANADIO, temprato, **cromato** e **colore codificato**.



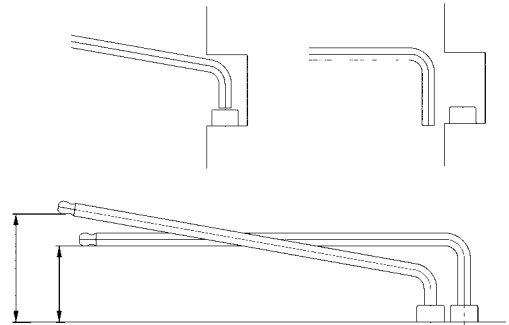
Nr. ordine	Contenuto: SW	Peso [g]
47100	1,5, 2, 2,5, 3, 4, 5, 6, 8, 10 mm	390

Vantaggi:

- veloce rintracciamento
- **codice colore** rivestito di polvere secondo apertura di chiave
- nessun pericolo di scambio.
- **comoda rotazione di 100°**
- accessibilità alle viti ottimizzata grazie alla lunghezza ridotta dell'asta corta
- ambiente di lavoro sicuro anche in spazi stretti.

Tabella dimensionale:

Nr. ordine	SW [mm]	L1 x L2 [mm]
47100	1,5	92 x 8
	2,0	102 x 8
	2,5	114 x 10
	3	127 x 13
	4	144 x 14
	5	165 x 18
	6	186 x 22
	8	208 x 28
	10	234 x 32



Raccomandazione



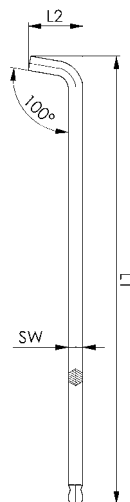
Nr. 918-HT8F,
pagina 39

Nr. 911LG-H100

Chiave esagonale con testa sferica 100° - supporto per chiavi

9 pezzi.

Chiave: Chiave esagonale con testa sferica **lunga** (mm), **angolo di rotazione 100°**, CROMO VANADIO, temprato e **cromato**.



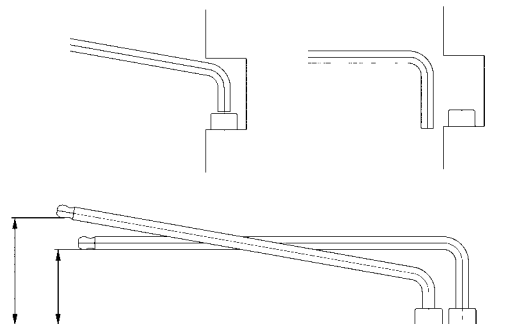
Nr. ordine	Contenuto: SW	Peso [g]
47175	1,5, 2, 2,5, 3, 4, 5, 6, 8, 10 mm	380

Vantaggi:

- **comoda rotazione di 100°**
- accessibilità alle viti ottimizzata grazie alla lunghezza ridotta dell'asta corta
- ambiente di lavoro sicuro anche in spazi stretti.

Tabella dimensionale:

Nr. ordine	SW [mm]	L1 x L2 [mm]
47175	1,5	92 x 8
	2,0	102 x 8
	2,5	114 x 10
	3	127 x 13
	4	144 x 14
	5	165 x 18
	6	186 x 22
	8	208 x 28
	10	234 x 32



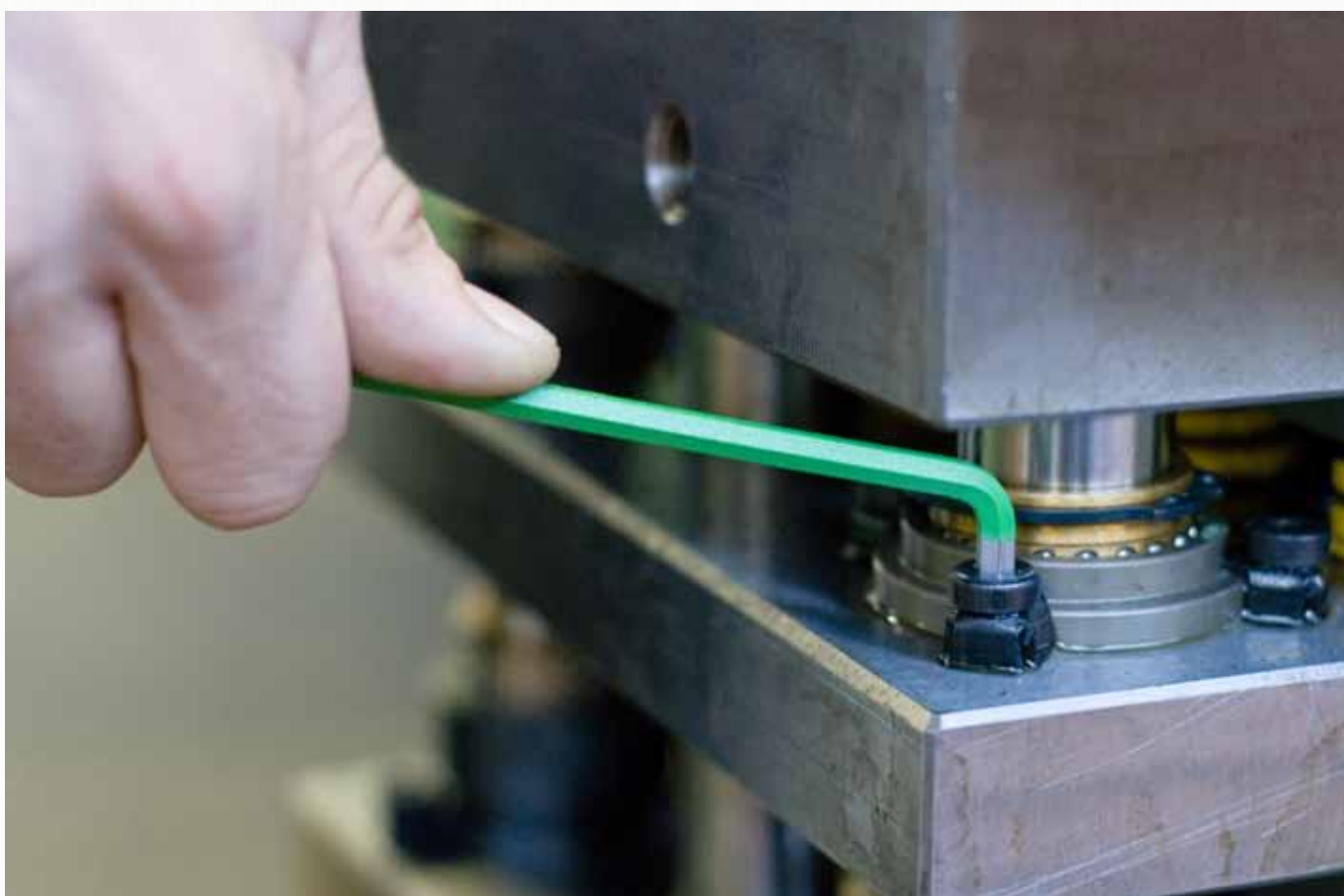
Raccomandazione



Nr. 911LG-HM9F,
pagina 23



Nr. 911LG-HZ13D,
pagina 33



Nr. 911LG-HMC

Chiave esagonale con testa sferica - Supporto per chiavi (mm)

9 parti.
 Chiave: chiave esagonale con testa sferica n. 911LG, **lunga** (mm), CROMO VANADIO, temprata, **grigio acciaio**.
 Supporto: con passante di aggancio SB.

Nr. ordine	Contenuto: SW	Peso [g]
46524	1.5, 2, 2.5, 3, 4, 5, 6, 8, 10 mm	440



Raccomandazione



Nr. 911LG-BM8C, pagina 27



Nr. 911LG-WM9, pagina 27

Nr. 911LG-HM9D

Chiave esagonale con testa sferica - Supporto per chiavi (mm)

9 parti.
 Chiave: chiave esagonale con testa sferica n. 911LG, **lunga** (mm), CROMO VANADIO, temprata e **nichelata**.
 Supporto: con passante di aggancio SB

Nr. ordine	Contenuto: SW	Peso [g]
46805	1.5, 2, 2.5, 3, 4, 5, 6, 8, 10 mm	440



Raccomandazione



Nr. 911LG-HM9F, pagina 23



Nr. 911LG-HZ13D, pagina 33

Nr. 911LG-WM9

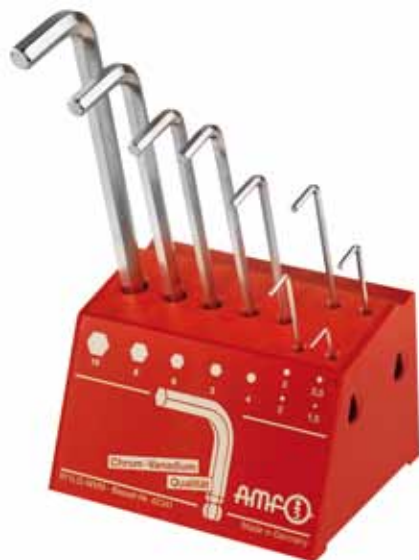
Chiave esagonale con testa sferica - Supporto da officina (mm)

9 parti.

Chiave: chiave esagonale con testa sferica n. 911LG, **lunga** (mm), CROMO VANADIO, temprata e **nichelata**.

Supporto: materiale plastico antiurto puro, con clip di fissaggio per il montaggio di altri supporti da officina.

Nr. ordine	Contenuto: SW	Peso [g]
42341	1.5, 2, 2.5, 3, 4, 5, 6, 8, 10 mm	615



Raccomandazione



Nr. 906-WM9, pagina 13



Nr. 918-HT8C, pagina 40

Nr. 911LG-BM8C

Chiave esagonale con testa sferica - Cassetta per chiavi

8 parti.

Chiave: chiave esagonale con testa sferica n. 911LG, **lunga** (mm), CROMO VANADIO, temprato, **grigio acciaio**.

Cassetta: in materiale plastico antiurto, con passante di aggancio SB.

Nr. ordine	Contenuto: SW	Lung. x larg. x alt.	Peso [g]
46011	2, 2.5, 3, 4, 5, 6, 8, 10 mm	265 x 88 x 17	530



Raccomandazione



Nr. 911LG-HMC, pagina 26



Nr. 911L-BM8D, pagina 18

Nr. 911LG-BM8D

Chiave esagonale con testa sferica - Cassetta per chiavi

8 parti.

Chiave: chiave esagonale con testa sferica n. 911LG, **lunga** (mm), CROMO VANADIO, temprato e **nichelato**.

Cassetta: in materiale plastico antiurto, con passante di aggancio SB.

Nr. ordine	Contenuto: SW	Lung. x larg. x alt.	Peso [g]
46078	2, 2.5, 3, 4, 5, 6, 8, 10 mm	265 x 88 x 17	530



Raccomandazione



Nr. 911LG-WM9, pagina 27



Nr. 911LG-HM9F, pagina 23

Nr. 909EG7

SCHRAUB-boy con testa sferica

Impugnatura: in alloggiamento ergonomico a 2 componenti.

Impugnatura comoda dei tubi grazie al **meccanismo di sollevamento**. Tubi: temprati e **nichelati**.

Nr. ordine	Contenuto: SW	Peso [g]
45641	2.5, 3, 4, 5, 6, 8, 10	280



Raccomandazione



Nr. 906M, pagina 9



Nr. 909ET8, pagina 37



Nr. 910, pagina 9

Con riserva di modifiche tecniche.

Nr. 966QGE

Chiave esagonale a «T» doppia (mm) con impugnatura trasversale ergonomica a 2 componenti

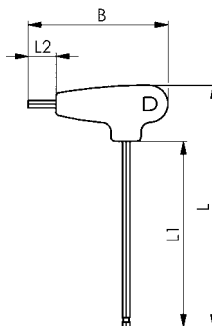
Tubo: CROMO VANADIO, temprato e **nicelato**.

Impugnatura: in materiale plastico antiurto (senza cadmio), nero/rosso, **con frizione laterale**.

Tubo corto per un serraggio saldo. Tubo lungo per un preserraggio rapido.



Nr. ordine	SW [mm]	L1	B	L	L2	Peso [g]
47670	3	125	75	151	15	25
47613	4	150	85	185	15	50
47621	5	150	85	185	15	60
47639	6	200	97	240	17	100



Raccomandazione



Nr. 909EG7, pagina 28

Nr. 906QGE

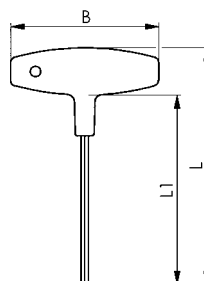
Chiave esagonale con testa sferica (mm) con impugnatura trasversale ergonomica a 2 componenti

Tubo: CROMO VANADIO, temprato e **nicelato**.

Impugnatura: in materiale plastico antiurto (senza cadmio), nero/rosso.



Nr. ordine	SW [mm]	L1	B	L	Peso [g]
47118	4	150	80	175	40
47126	5	150	100	181	65
47134	6	150	100	181	80
47142	8	200	100	231	130



Raccomandazione



Nr. 911LG-WM9, pagina 27

Nr. 906GE

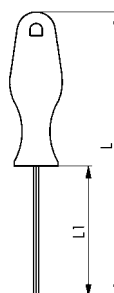
Chiave esagonale con testa sferica (mm) con impugnatura longitudinale ergonomica a 2 componenti

Tubo: CROMO VANADIO, temprato e **nicelato**.

Impugnatura: in materiale plastico antiurto (senza cadmio), nero/rosso.



Nr. ordine	SW [mm]	L1	L	Peso [g]
45757	2,5	100	190	35
45765	3,0	100	190	35
45773	4,0	100	200	50
45781	5,0	100	200	75



Raccomandazione



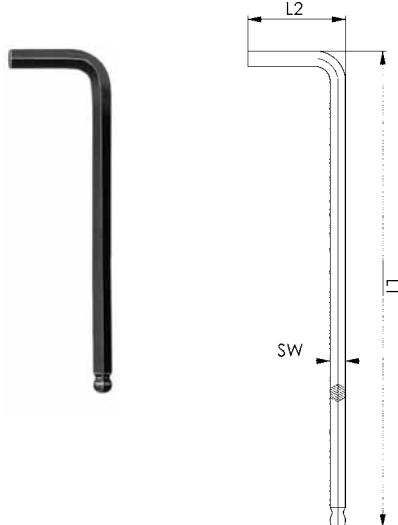
Nr. 911LG-H100, pagina 24

Con riserva di modifiche tecniche.

Nr. 911G-C

Chiave esagonale con testa sferica (mm)

CROMO VANADIO, temprato, grigio acciaio.



Nr. ordine	SW [mm]	L1 x L2 [mm]	Peso [g]
46458	1,5	46,5 x 15,5	1
46474	2,0	52,0 x 18,0	2
46490	2,5	58,5 x 20,5	3
46516	3	66 x 23	5
46532	4	74 x 29	11
46557	5	85 x 33	20
46573	6	96 x 38	32
46599	8	108 x 44	65
46466	10	122 x 50	113

Raccomandazione



Nr. 911G-TM7,
pagina 30



Nr. 911G-BM10,
pagina 30

Nr. 911G-BM10

Chiave esagonale con testa sferica - Cassetta per chiavi

8 parti.

Chiave: chiave esagonale con testa sferica n. 911G, corta (mm), CROMO VANADIO, temprata, grigio acciaio.

Cassetta in materiale plastico antiurto, con passante di aggancio SB.



Nr. ordine	Contenuto: SW	Lung. x larg. x alt.	Peso [g]
46052	2, 2.5, 3, 4, 5, 6, 8, 10 mm	170 x 88 x 17	320

Raccomandazione



Nr. 911LG-HM9F,
pagina 23



Nr. 911LG-HZ13D,
pagina 33

Nr. 911G-TM7

Chiave esagonale con testa sferica - Borsello per chiavi

7 parti.

Chiave: chiave esagonale con testa sferica n. 911G, forma corta, CROMO VANADIO, temprato, grigio acciaio.

Borsello in plastica con passante di aggancio SB e chiusura a strappo richiudibile.



Nr. ordine	Contenuto: SW	Peso [g]
46102	1.5, 2, 2.5, 3, 4, 5, 6 mm	75

Raccomandazione



Nr. 911TZ,
pagina 34

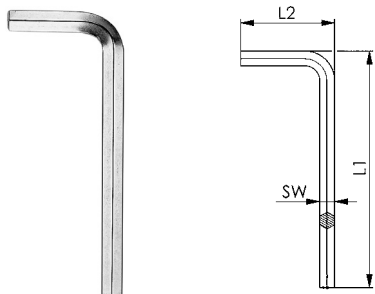


Nr. 908-TT9,
pagina 35

Nr. 2936DZ

Chiave esagonale a «L» (pollici)

CROMO VANADIO, temprato e nichelato.
Superfici frontali lavorate in piano. Spigoli frontali smussati.



Nr. ordine	SW [mm]	SW [Zoll]	L1 x L2 [mm]	Peso [g]
43299	1,3	0,05	41 x 13	0,7
43307	1,59	1/16	47 x 16	1,0
42648	2,0	5/64*	52,0 x 18,0	1,8
43323	2,38	3/32	58 x 20	2
43331	3,18	1/ 8	66 x 23	5
42671	4,0	5/32*	74 x 29	10
43356	4,76	3/16	85 x 33	15
43364	5,56	7/32	91 x 36	23
43372	6,35	1/ 4	96 x 38	31
42705	7,0	9/32*	102 x 41	43
42713	8,0	5/16*	108 x 44	59
43406	9,53	3/ 8	122 x 50	92
43422	12,70	1/ 2	145 x 63	206
43448	15,88	5/ 8	176 x 76	350
42788	19,0	3/4*	199 x 89	617
42796	22,0	7/8*	222 x 102	920
43471	25,40	1	275 x 125	1390

Le chiavi contrassegnate da * corrispondono all'esecuzione in millimetri e, a partire da SW5/32, presentano i due numeri di apertura di chiave punzonati.

Raccomandazione:



Nr. 911TZ,
Pagina 34

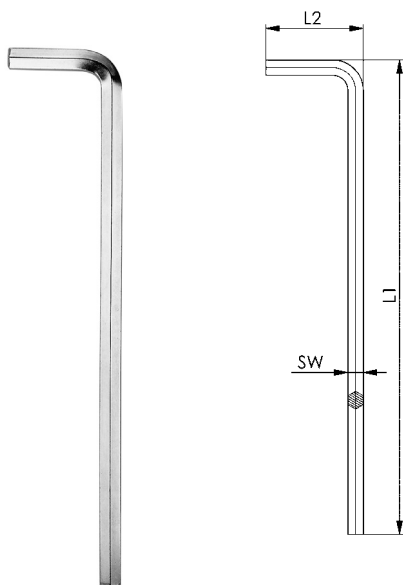


Nr. 911HZ 9D,
Pagina 32

Nr. 2936LDZ

Chiave esagonale a «L» (pollici), versione lunga

CROMO VANADIO, temprato e nichelato.
Superfici frontali lavorate in piano. Spigoli frontali smussati.



Nr. ordine	SW [mm]	SW [Zoll]	L1 x L2 [mm]	Peso [g]
43273	1,59	1/16	92 x 16	1,5
42895	2,0	5/64*	102,0 x 18,0	3,0
43539	2,38	3/32	114 x 20	3,5
43547	3,18	1/ 8	129 x 23	7,4
43604	3,57	9/64	140 x 26	12
42937	4,0	5/32*	144 x 29	18
43562	4,76	3/16	165 x 33	26
43588	6,35	1/ 4	186 x 38	54
43596	7,0	9/32*	197 x 41	74
42960	8,0	5/16*	208 x 44	100
43612	9,53	3/ 8	234 x 50	156
43638	12,70	1/ 2	277 x 89	360
43018	19,0	3/4*	379 x 89	1100

Le chiavi contrassegnate da * corrispondono all'esecuzione in millimetri e, a partire da SW5/32, presentano i due numeri di apertura di chiave punzonati.

Raccomandazione:



Nr. 911L-HZ 9D,
Pagina 33



Nr. 911LG-HZ13D,
Pagina 33

Con riserva di modifiche tecniche.

Nr. 906QZ

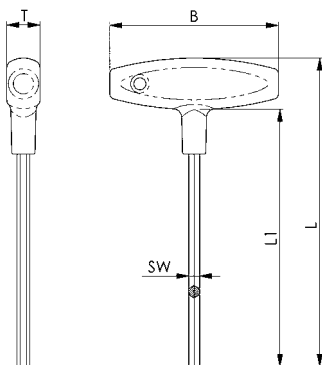
Chiave esagonale a «T» (pollici) con impugnatura trasversale

Tubo: CROMO VANADIO, temprato e nichelato. Impugnatura: in materiale plastico antiurto (senza cadmio), giallo.



Nr. ordine	SW [Zoll]	SW [mm]	L1	B	L	T	Peso [g]
45120	5/64*	2,00	100	80	125	16	28
44883	3/32	2,38	100	80	125	16	30
44891	1/8	3,18	150	80	175	16	37
45252	5/32*	4,00	150	80	175	16	45
45260	5/32*	4,00	200	80	225	16	53
44917	3/16	4,76	150	100	182	20	73
44933	1/4	6,35	150	100	182	20	93
45294	5/16*	8,00	150	100	182	20	120
45310	5/16*	8,00	200	100	232	20	140

Le aperture di chiave contrassegnate da * corrispondono all'esecuzione in millimetri.



Raccomandazione:



Nr. 906QE,
Pagina 10



Nr. 906QE-WM7,
Pagina 11



Nr. 907Q-WT7,
Pagina 38

Nr. 911HZ 9D

Supporto per chiavi (pollici)

con chiave esagonale a «L» n. 2936DZ, (pollici), 9 parti.
Chiave: CROMO VANADIO, temprata e nichelata. Superfici frontali lavorate in piano. Spigoli frontali smussati. Supporto: con passante di aggancio SB.



Nr. ordine	Contenuto: SW	Peso [g]
44156	1/16, 5/64, 3/32, 1/8, 5/32, 3/16, 3/16, 1/4, 5/16, 3/8"	232

Raccomandazione:



Nr. 911LG-HZ13D,
Pagina 33



Nr. 911-HM9D,
Pagina 20



Nr. 911G-TM7,
Pagina 30

Con riserva di modifiche tecniche.

Nr. 911L-HZ 9D

Supporto per chiavi (pollici)

con chiave esagonale a «L» n. 2936LDZ, **lunga** (pollici), 9 parti.
 Chiave: CROMO VANADIO, temprata e **nichelata**.
 Superfici frontali lavorate in piano. Spigoli frontali smussati.
 Supporto: con passante di aggancio SB

Nr. ordine	Contenuto: SW	Peso [g]
44164	1/16, 5/64, 3/32, 1/8, 5/32, 3/16, 1/4, 5/16, 3/8"	395



Raccomandazione



Nr. 911L-HM9D,
pagina 20



Nr. 908L-HT13C,
pagina 40

Nr. 911LG-HZ13D

Supporto per chiavi, testa sferica (pollici)

con chiave esagonale con testa sferica, **lunga** (pollici), 13 parti.
 Chiave: CROMO VANADIO, temprati e **nichelati**.
 Superfici frontali lavorate in piano. Spigoli frontali smussati.
 Supporto: con passante di aggancio SB.

Nr. ordine	Contenuto: SW	Peso [g]
44180	0,05, 1/16, 5/64, 3/32, 7/64, 1/8, 9/64, 5/32, 3/16, 7/32, 1/4, 5/16, 3/8"	440



Raccomandazione



Nr. 911LG-HM9D,
pagina 26



Nr. 918-HT8C,
pagina 40

Nr. 911BZ7

Cassetta per chiavi (pollici)

con chiave esagonale a «L» n. 2936DZ, (pollici), 7 parti.
Chiave: CROMO VANADIO, temprata e **nichelata**.
Superfici frontali lavorate in piano. Spigoli frontali smussati.
Cassetta: in materiale **plastico** antiurto, con passante di aggancio SB.

Nr. ordine	Contenuto: SW	Lung. x larg. x alt.	Peso [g]
44842	5/64, 3/32, 1/8, 5/32, 3/16, 7/32, 1/4"	133x72x14	140



Raccomandazione



Nr. 911TZ,
pagina 34



Nr. 911BM7D,
pagina 17



Nr. 6911 BM7,
pagina 21

Nr. 911TZ

Borsello per chiavi (pollici)

con chiave esagonale a «L» n. 2936DZ, (pollici), 9, 11 e 14 parti.
Chiave: CROMO VANADIO, temprata e **nichelata**. Superfici frontali lavorate in piano. Spigoli frontali smussati.
Borsello in plastica con passante di aggancio SB e chiusura a strappo richiudibile.

Nr. ordine	Grandezza	Contenuto: SW	Peso [g]
43893	9	0.05, 1/16, 5/64, 3/32, 1/8, 5/32, 3/16, 7/32, 1/4"	100
43901	11	0.05, 1/16, 5/64, 3/32, 1/8, 5/32, 3/16, 7/32, 1/4, 5/16, 3/8"	250
43919	14	0.05, 1/16, 5/64, 3/32, 1/8, 5/32, 3/16, 7/32, 1/4, 5/16, 3/8, 7/16, 1/2, 9/16"	850



Raccomandazione



Nr. 911TM,
pagina 18



Nr. 911G-TM7,
pagina 30

TORX® marchio di fabbrica inserito dell'azienda Camcar/Textron Inc.

PROFILO

trasmissione della forza e della coppia su tutta la superficie grazie al profilo ondulato
 > forza di chiusura ottimale e durata utile elevata
 > per i momenti della coppia di prova si veda la tabella a destra.

MATERIALE

acciaio ad alta lega CROMO VANADIO

ESECUZIONE E SUPERFICIE

> temprato e **grigio acciaio**
 > temprato e **cromato**

CACCIAVITE CON IMPUGNATURA,

per viti con profilo interno **TORX®** aumentano considerevolmente i noti pregi di questo profilo di viti.

> pratico, per una trasmissione di forza ottimale.

Tabella di raffronto **TORX®** interna idonea alla filettatura

Dimen- sione	A mm	Mo- mento della coppia di veri- fica Nm	„Viti TORX® interna“								
			metrico (M)				Lamiera (pz)				
			DIN 4762 DIN 912	DIN 963 DIN 965	DIN 964 DIN 966	DIN 7984 DIN 6912	DIN 7985	DIN 7991	DIN 7981	DIN 7972 DIN 7982	DIN 7973 DIN 7983
T 6 T 7	1,70 1,99	0,75 1,4	* *	* *	* *	* *	* *	* *	* *	* *	* *
T 8 T 9	2,31 2,50	2,2 2,8	2,5 *	2,5 *	2,5 -	- -	2,5 -	- -	2,9	2,9	2,9
T10 T15	2,74 3,27	3,7 6,4	3 *	3 3,5	3 3,5	3 -	3 3,5	3 -	3,5 3,9	3,5 3,9	3,5 3,9
T20 T25	3,86 4,43	10,5 15,9	4 5	4 5	4 5	4 5	4 5	4 5	4,2 4,8/5,5	4,2 4,8/5,5	4,2 4,8/5,5
T27 T30	4,99 5,52	22,5 31,1	* 6	* 6	* 6	* 6	* 6	* 6	* 6,3	* 6,3	* 6,3
T40 T45	6,65 7,82	54,1 86,2	8 *	8 *	8 *	8 *	8 *	8 *	- *	- *	- *
T50 T55	8,83 11,22	132 252	10 12	10 -	10 -	10 12	10 -	10 12	- -	- -	- -

* viti speciali

Nr. 908

Cacciavite TORX, a gomito

CROMO VANADIO, temprato, **grigio acciaio**.



Raccomandazione



Nr. 918-HT8F,
pagina 39

Nr. ordine	TORX	A	L1 x L2 [mm]	Peso [g]
46540	T 6	1,70	44,5 x 18,5	1,9
46565	T 7	1,99	50,5 x 18,5	2,0
46581	T 8	2,31	51 x 19	2,8
46607	T 9	2,50	51 x 19	3,4
46615	T10	2,74	54 x 20	3,6
46623	T15	3,27	57,5 x 21,5	5,2
46631	T20	3,86	61 x 23	6,5
46649	T25	4,43	64,5 x 24,5	9,4
46656	T27	4,99	69,5 x 26,5	15
46664	T30	5,52	76 x 30	20
46672	T40	6,65	83 x 33	31
46680	T45	7,82	91 x 37	44
46698	T50	8,83	95 x 32	62
46706	T55	11,22	108 x 35	126

Nr. 908-TT9

Borsello per chiavi TORX

con cacciavite n. 908, 9 parti.
 Chiave: CROMO VANADIO, temprato, **grigio acciaio**.
 Borsello in plastica con passante di aggancio SB e chiusura a strappo richiudibile.



Nr. ordine	Contenuto TORX	Peso [g]
43836	T6, 7, 8, 9, 10, 15, 20, 25, 30	65

Raccomandazione



Nr. 918-HT8C,
pagina 40

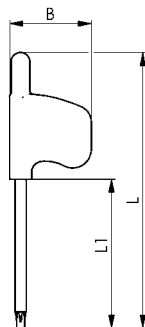
Nr. 907SH

Cacciavite TORX con impugnatura a bandierina

Tubo: CROMO VANADIO, temprato, **grigio acciaio**.

Impugnatura: in materiale plastico antiurto (senza cadmio), verde.

Nr. ordine	TORX	A	L1	B	L	Peso [g]
46185	T5	1,42	35	22	69	3,5
46847	T6	1,70	35	22	69	3,6
46854	T7	1,99	35	22	69	3,7
46862	T8	2,31	40	22	74	5,8
46870	T9	2,50	40	22	74	6,3
46888	T10	2,74	40	22	74	6,8
46896	T15	3,27	45	22	79	7,5
46987	T20	3,86	45	22	79	8,0



Raccomandazione



Nr. 929MB-25, pagina 41



Nr. 907Q-WT7, pagina 38

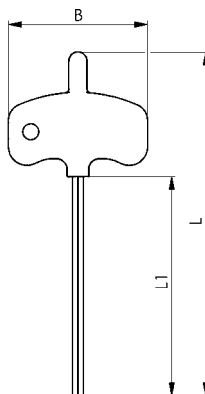
Nr. 907S

Cacciavite TORX con impugnatura piccola

Tubo: CROMO VANADIO, temprato, **grigio acciaio**.

Impugnatura: in materiale plastico antiurto (senza cadmio), verde.

Nr. ordine	TORX	A	L1	B	L	Peso [g]
46730	T 6	1,70	35	38	70	14
46748	T 7	1,99	35	38	70	14
46755	T 8	2,31	40	38	75	14
46763	T 9	2,50	40	38	75	15
46771	T10	2,74	40	38	75	15



Raccomandazione



Nr. 929SB-33, pagina 41

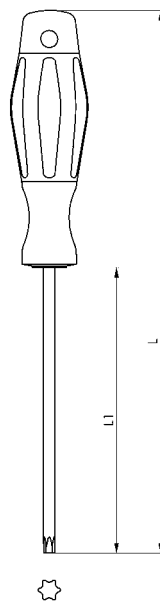
Con riserva di modifiche tecniche.

Nr. 907LE

Cacciavite TORX con impugnatura longitudinale ergonomica a 2 componenti

Tubo: CROMO VANADIO, temprato e cromato, con punta nera.
Impugnatura: in materiale plastico antiurto (senza cadmio), nero/ verde.

Nr. ordine	TORX	A	L1	L	Peso [g]
47407	T 8	2,31	60	140	37
47415	T 9	2,50	60	140	37
47423	T10	2,74	80	160	39
47431	T15	3,27	80	170	41
47449	T20	3,86	100	190	56
47456	T25	4,43	100	200	60



Raccomandazione:



Nr. 918-HT8C,
Pagina 40



Nr. 907Q,
Pagina 38

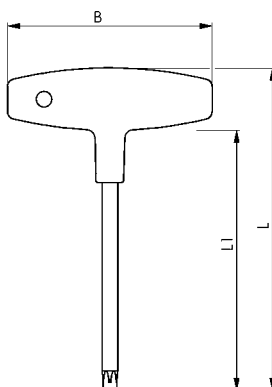
Nr. 907Q

Cacciavite TORX con impugnatura trasversale

Tubo: CROMO VANADIO, temprato e **cromato**, con punta nera.
Impugnatura: in materiale plastico antiurto (senza cadmio), verde.



Nr. ordine	TORX	A	B	L	L1	Peso [g]
45906	T 9	2,50	80	125	100	35
45914	T10	2,74	80	125	100	35
45922	T15	3,27	80	125	100	36
45930	T20	3,86	100	125	100	60
45948	T25	4,43	100	125	100	60
45955	T27	4,99	100	131	100	70
45963	T30	5,52	100	131	100	75
45989	T40	6,65	100	131	100	80
46029	T50	8,83	120	188	150	160



Raccomandazione



Nr. 906QE,
pagina 10



Nr. 906QZ,
pagina 32

Nr. 907Q-WT7

Supporto da officina TORX

con cacciavite con impugnatura trasversale n. 907Q, 7 parti.
Tubi: CROMO VANADIO, temprato e **cromato**, con punta nera.
Impugnatura: in materiale plastico antiurto (senza cadmio), verde.

Supporto: materiale **plastico** antiurto puro, con clip di fissaggio per il montaggio di altri supporti da officina.



Nr. ordine	Contenuto: TORX x lunghezza tubo L1	Peso [g]
46722	T10x100, T15x100, T20x100, T25x100, T30x100, T40x100, T50x150	660

Raccomandazione



Nr. 909ET8,
pagina 37



Nr. 906QE-WM7,
pagina 11



Spazio per due altri cacciavite TORX

Con riserva di modifiche tecniche.

Nr. 918-HT8F

**Chiave esagonale con testa sferica
TORX Color - supporto per chiavi**

8 pezzi

Chiave: CROMO VANADIO, temprata, nichelata e con codifica colore.

NOVITA!



Nr. ordine	Contenuto TORX	Peso [g]
48918	T9, 10, 15, 20, 25, 27, 30, 40	147

Vantaggi:

- veloce rintracciamento
- **codice colore** rivestito di polvere secondo dimensioni di chiave
- nessun pericolo di scambio.

Raccomandazione



Nr. 911LG-H100F,
pagina 24



Nr. 929SB-33,
pagina 41

Nr. 908L-HT13C

Supporto per chiavi TORX

con cacciavite TORX, **lungo**, 13 parti.
Chiave: CROMO VANADIO, temprato, **grigio acciaio**.
Supporto: con passante di aggancio SB.

Nr. ordine	Contenuto TORX	Peso [g]
45369	T5, 6, 7, 8, 9, 10, 15, 20, 25, 27, 30, 40, 50	440



Raccomandazione



Nr. 911LG-HM9D,
pagina 26



Nr. 911L-HZ 9D,
pagina 33



Nr. 918-HT8F,
pagina 39

Nr. 918-HT8C

Supporto per chiavi TORX, testa sferica

con chiave esagonale con testa sferica TORX, 8 parti.
Chiave: CROMO VANADIO, temprata, **grigio acciaio**.
Supporto: con passante di aggancio SB.

Nr. ordine	Contenuto TORX	Peso [g]
48900	T9, 10, 15, 20, 25, 27, 30, 40	165



Raccomandazione



Nr. 907Q-WT7,
pagina 38



Nr. 911HZ 9D,
pagina 32



Nr. 911-HM9C,
pagina 19

Nr. 929MB-25
**Mini set di bit
in pregiato acciaio da utensile**

con supporto per cacciavite e prolunga magnetica.
Cassetta a due componenti, nero-arancio.
Punte in pregiato acciaio da utensile, temprate, zincate, con codice colore.

NOVITA!


Nr. ordine	Lung. x larg. x alt.	Peso [g]
48264	67 x 22 x 117	200

Esecuzione:

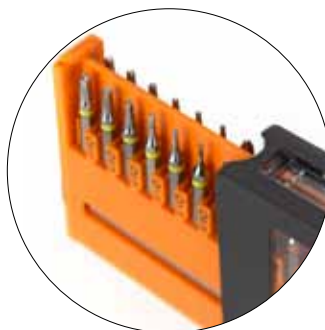
In una pratica valigetta in plastica, con supporto per cacciavite e prolunga magnetica.
Inhalt:
7 cacciaviti a testa esagonale: 0.7 - 0.9 - 1.3 - 1.5 - 2.0 - 2.5 - 3.0 mm
4 cacciaviti PHILLIPS: 000 - 00 - 0 - 1
2 cacciaviti POZI: 0 - 1
5 cacciaviti a taglio: 1.0 - 1.5 - 2.0 - 2.5 - 3.0 mm
6 cacciaviti TORX: T4 - T5 - T6 - T7 - T8 - T9
1 supporto punta, magnetico
1 supporto cacciavite, alluminio

Impiego:

Ideale per l'impiego nel settore dell'industria di costruzione modelli ed elettrica.

Vantaggi:

- Veloce rintracciamento dei bit desiderati tramite i codici colore
- Semplice apertura della valigetta tramite la pressione di un pulsante
- Compreso scomparto per conservare le viti
- Supporto magnetico per una pratica maneggevolezza


Raccomandazione


Nr. 918-HT8F,
pagina 39



Nr. 907SH,
pagina 36

Nr. 929SB-33
**Set bit di precisione
in pregiato acciaio da utensile**

con supporto per cacciavite e prolunga magnetica.
Cassetta a due componenti, nero-arancio.
Punte in pregiato acciaio da utensile, temprate, zincate, con codice colore.

NOVITA!


Nr. ordine	Lung. x larg. x alt.	Peso [g]
48280	67 x 22 x 117	295

Esecuzione:

In una pratica valigetta in plastica, con supporto per cacciavite e prolunga magnetica.
Contenuto:
4 cacciaviti a testa esagonale: 3 - 4 - 5 - 6 mm
4 cacciaviti PHILLIPS: 1 - 2 - 2 - 3
4 cacciaviti POZI: 1 - 2 - 2 - 3
4 cacciaviti a taglio: 3 - 4 - 5 - 6 mm
8 cacciaviti TORX: T8 - T10 - T15 - T20 - T25 - T27 - T30 - T40
7 TAMPER TORX: T10 - T15 - T20 - T25 - T27 - T30 - T40
1 adattatore punta: 1/4" x 1/4"
Supporto punta a cambio rapido

Impiego:

Il compagno ideale per il lavoro quotidiano e per l'hobbistica.

Vantaggi:

- Veloce rintracciamento delle punte desiderate tramite i codici colore
- Semplice apertura della valigetta tramite la pressione di un pulsante
- Supporto magnetico per una pratica maneggevolezza


Raccomandazione


Nr. 908L-HT13C,
pagina 40



Nr. 907Q-WT7,
pagina 38

STRUMENTI DI AVVITATURA PER L'INDUSTRIA E L'ARTIGIANATO..

AMF è il marchio di qualità simbolo in tutto il mondo per strumenti di avvitatura per la produzione industriale e l'artigianato. I nostri prodotti danno prova di sé milioni di volte al giorno.

DALLA NORMA DIN FINO ALLA NORMA DI OFFICINA.

La perfezione tecnica è il nostro standard. Il risultato di questa qualità: lunga durata utile, forza di chiusura precisa e quindi massima sicurezza possibile.

Facile da usare fino al dettaglio. Dalla chiave a tubo alla chiave a settore, dalla chiave a compasso alla chiave fissa, dagli espulsori fino alle chiavi per supporti per raccordi per vigili del fuoco.

Disponiamo di un ampio programma armonizzato di strumenti di avvitatura.

Prodotti con acciaio da bonifica con corrispondente trattamento galvanico per tutti i settori. Le seguenti pagine forniscono una panoramica di questo ampio spettro.

SU MISURA. DA PICCOLO A ENORME.

Una specialità di AMF è la produzione di elementi di avvitatura speciali adeguati alle esigenze specifiche del cliente. Gli elementi di avvitatura speciali possono anche essere creati partendo dagli utensili presenti, e successivamente modificati secondo le vostre esigenze. Un disegno o uno schizzo ed il quantitativo richiesto sono sufficienti per iniziare. Se avete qualche „richiesta speciale“, vi preghiamo di contattarci direttamente ai seguenti numeri 0711 / 57 66-194 o fax 0711 / 57 66-141.



TABELLA DI UTILIZZO E IMPIEGO CHIAVI A SETTORE DIN 1810A (CAT.-S. 44)

Dimensione	DIN1804	M	DIN981		KMT	DIN70852	DIN1851-F
	M		KM	KML			
12 - 14	-	-	-	-	-	-	-
16 - 20	6 8	-	-	-	-	10	-
25 - 28	10 12	15 17	2 3	-	0	16	-
30 - 32	14 16	- 20	- 4	-	1	18 20	-
34 - 36	18 20	-	-	-	-	22	-
38 - 45	26	25 30	5 6	-	-	24	10 15
40 - 42	22 24	-	-	-	4	26 28	-
45 - 50	26 28 - 30	30	6	-	-	35	-
52 - 55	32 35	35	7	-	-	-	20
58 - 62	38 40 - 42	40	8	-	-	45	- 25
65 - 70	-	45 50	9 10	-	- 9	48 52	- 32
68 - 75	45 48 - 50	- 55	- 11	-	- 10	50 55	-
80 - 90	52 - 55 58 - 60	60	12	-	- 12	60 70	-
85 - 92	-	65 70	13 14	-	-	65	- 50
95 - 100	62 - 65 68 - 70	-	-	-	13 14	75 80	-
98 - 105	-	75 80	15 16	-	- 15	-	-

Dimensione	DIN1804	M	DIN981		KMT	DIN70852	DIN1851-F
	M		KM	KML			
110 - 115	72 - 75 80	85	17	-	16	-	65
120 - 130	85 90	90 100	18 20	-	17 19	105	-
135 - 145	95 100	110 120	22	- 24	20 22	115	-
155 - 165	105 - 110 115 - 120	120 - 130 130 - 140	24 26	26 28	24 26	125 135	-
180 - 195	125 - 130 140	140 - 150 150	28 30	30	- 32	150	-
205 - 220	150 160	- 170 - 190	- 34	- 38	34	175 180	-
230 - 245	170 180	180	36	-	-	190	-

Größe	DIN1804	DIN981					
		M	Tr				
260 - 270	190 200	220x4 210x4	3044 42 T	-	-	-	-
280 - 300	-	220x4 240x4	44 T 48 T	-	-	-	-
300 - 320	-	240x4 250x4	48 T 50 T	-	-	-	-
320 - 345	-	250x4	50 T	-	-	-	-
350 - 375	-	-	-	-	-	-	-
380 - 400	-	-	-	-	-	-	-
480 - 500	-	-	-	-	-	-	-

Con riserva di modifiche tecniche.

CHIAVI A SETTORE REGOLABILI CON NASELLO N. 771C E N. 771MD (CAT.-S. 50)

Dimensione	DIN 1804 M	DIN 981			DIN 11851-F DN
		M	KM	KML	
20 - 42	8 - 24	12 - 25	1 - 5	-	10
45 - 90	26 - 60	30 - 65	6 - 13	-	15 - 50
95 - 165	62 - 120	75 - 140	15 - 26	24 - 28	65 - 100



CHIAVE CON NASELLO SNODATO N. 775 (CAT.-S. 46, 48)

Dimensione	DIN 1804 M	DIN 981			KMT	DIN 11851-F DN	DIN 70852 M
		M	KM	KML			
20 - 35	8 - 18	12 - 20	1 - 4	-	0 - 2	-	10 - 20
35 - 60	20 - 38	25 - 40	5 - 8	-	3 - 7	10 - 20	22 - 42
60 - 90	40 - 60	45 - 65	9 - 13	-	8 - 12	25 - 40	42 - 70
90 - 155	58 - 110	70 - 130	14 - 24	24, 26	13 - 24	50 - 100	70 - 125
155 - 230	105 - 170	120 - 190	24 - 36	26 - 38	24 - 38	125 - 150	125 - 190

CHIAVE CON NASELLO DIN 1810B E N. 776 (CAT.-S. 45, 47, 49, 50)

1810B Dimensione	DIN 1816 M	776 Dimensione	1810B Dimensione	DIN 1816 M	776 Dimensione	1810B Dimensione	DIN 1816 M	776 Dimensione	
16 - 18	6	16 - 22	58 - 62	42	60 - 90	135 - 145	95	95 - 155	
20 - 22	8	22 - 35	68 - 75	45			100		
25 - 28	10			48			155 - 165		105
	12			50					110
30 - 32	14		80 - 90	52			180 - 195		115
	16			55		120			
34 - 36	18	95 - 100	58	205 - 220		125			
	20		60			230 - 245	130		
40 - 42	22		110 - 115				62	260 - 270	140
	24					65	150		
	26				68	160			
45 - 50	28	120 - 130		70	170				
	30			72	180				
52 - 55	32		75	190					
	35	80	200						
58 - 62	38	85	-						
	40	90	-						

Con riserva di modifiche tecniche.

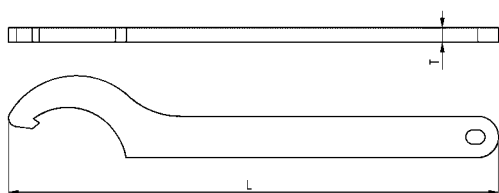
DIN 1810A

Chiave a settore con nasello

per ghiera DIN 1804 e ghiera di bloccaggio DIN 981.

Acciaio speciale, temprato e **brunito**.

Bordi arrotondati per una maneggevolezza migliore.



Raccomandazione



Nr. 775C,
pagina 48

Nr. 771Md,
pagina 50

Nr. ordine	Grandezza	L	T	Peso [g]
54585	12- 14	110	3	25
54593	16- 20	110	3	25
54601	25- 28	136	4	45
54619	30- 32	136	4	50
54627	34- 36	170	5	90
54387	(38- 45)	170	5	95
54635	40- 42	170	5	90
54643	45- 50	206	6	155
54650	52- 55	206	6	160
54668	58- 62	240	7	260
54403	(65- 70)	240	7	255
54676	68- 75	240	7	255
54684	80- 90	280	8	410
54429	(85- 92)	280	8	410
54692	95-100	280	8	405
54445	(98-105)	290	8	405
54700	110-115	335	10	745
54718	120-130	335	10	720
54726	135-145	385	10*	1000
54734	155-165	385	10*	965
54742	180-195	470	10*	1500
54759	205-220	470	10*	1580
54767	230-245	568	10*	2250
54775	260-270	568	10*	2250
54783	280-300	680	15	5150
54841	300-320	695	15	5100
54791	320-345	695	15	5200
54809	350-375	735	15	5200
54817	380-400	770	15	6700
54825	480-500	988	20	13000

*Spessore non conforme alla norma DIN () simili a DIN.

Su richiesta:

Dimensioni intermedie o spessori diversi del materiale disponibili su richiesta con quantitativo minimo di 100 pezzi. Esecuzione „acciaio inox“ (fino a 8 mm di spessore) disponibile su richiesta.

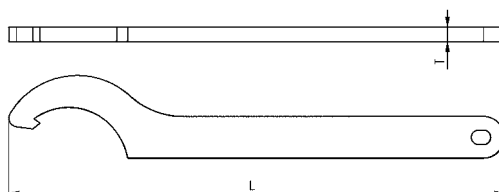
DIN 1810AD

Chiave a settore con nasello

per ghiera DIN 1804 e ghiera di bloccaggio DIN 981.

Acciaio speciale, temprato e **ad alta resistenza**.

Bordi arrotondati per una maneggevolezza migliore.



Nr. ordine	Grandezza	L	T	Peso [g]
55103	16- 20	110	3	25
55111	25- 28	136	4	45
55129	30- 32	136	4	50
55137	34- 36	170	5	90
55152	40- 42	170	5	90
55160	45- 50	206	6	155
55178	52- 55	206	6	160
55186	58- 62	240	7	260
55202	68- 75	240	7	255
55210	80- 90	280	8	410
55236	95-100	280	8	405
55251	110-115	335	10	745
55269	120-130	335	10	720
55277	135-145	385	10*	1000
55285	155-165	385	10*	965

*Spessore non conforme alla norma DIN.

Raccomandazione



Nr. 775NI,
pagina 48

Con riserva di modifiche tecniche.

DIN 1810B

Chiave a settore con perno

per dadi cilindrici con fori radiali DIN 1816.

Acciaio speciale, temprato e **brunito**.

Bordi arrotondati per una maneggevolezza migliore.

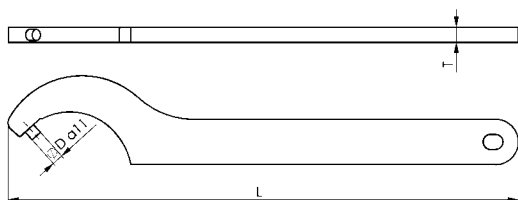


Nr. ordine	Grandezza	ØD	L	T	Peso [g]
54874	12- 14	2,0	110	3	25
54882	16- 18	2,5	110	3	25
54890	20- 22	2,5	110	3	25
54908	25- 28	3	136	4	55
54916	30- 32	4	136	4	55
54924	34- 36	4	170	5	100
54932	40- 42	4	170	5	100
54940	45- 50	5	206	6	165
54957	52- 55	5	206	6	165
54965	58- 62	5	240	7	270
54973	68- 75	6	240	7	270
54981	80- 90	6	280	8	410
54999	95-100	8	280	8	410
55004	110-115	8	335	8*	610
55012	120-130	8	335	8*	610
55020	135-145	8	380	8*	790
55038	155-165	8	380	8*	790
55046	180-195	10	470	10*	1500
55053	205-220	10	470	10*	1580
55061	230-245	10	568	10*	2250
55079	260-270	10	568	10*	2250

*Spessore non conforme alla norma DIN

Su richiesta:

Dimensioni intermedie o diametri diversi del perno su richiesta con quantitativo minimo di 100 pezzi. Esecuzione „acciaio inox“ (fino a 8 mm di spessore) disponibile su richiesta.



Raccomandazione



Nr. 776C,
pagina 49

Nr. 776Md,
pagina 50

DIN 1810BD

Chiave a settore con perno

per dadi cilindrici con fori radiali DIN 1816.

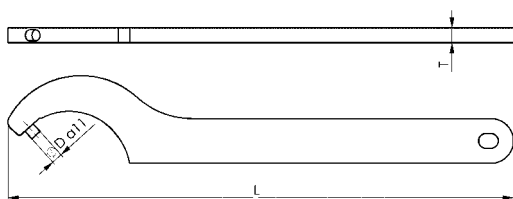
Acciaio speciale, temprato e **ad alta resistenza**.

Bordi arrotondati per una maneggevolezza migliore.



Nr. ordine	Grandezza	ØD	L	T	Peso [g]
55400	16- 18	2,5	110	3	25
55418	20- 22	2,5	110	3	25
55426	25- 28	3	136	4	55
55434	30- 32	4	136	4	55
55442	34- 36	4	170	5	100
55459	40- 42	4	170	5	100
55467	45- 50	5	206	6	165
55475	52- 55	5	206	6	165
55483	58- 62	5	240	7	270
55491	68- 75	6	240	7	270
55509	80- 90	6	280	8	410
55517	95-100	8	280	8	410
55525	110-115	8	335	8*	630
55533	120-130	8	335	8*	630
55541	135-145	8	380	8*	800
55558	155-165	8	380	8*	800

*Spessore non conforme alla norma DIN



Raccomandazione



Nr. 758S,
pagina 51

PER OFFICINA

Vantaggi:

- > Chiave **leggera**, in caso di azionamento ripetuto stanchezza ridotta
- > Versione **ridotta**, adattata a qualsiasi tasca e scatola attrezzi

Nr. 775SC

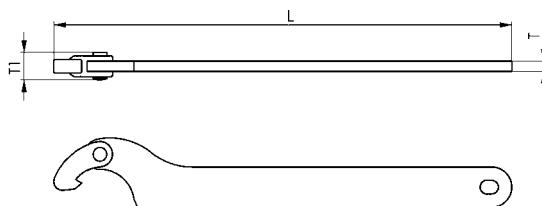
Chiave a settore snodata con nasello, per officina

per ghiera DIN 1804 e ghiera di bloccaggio DIN 981.

Acciaio speciale, temprato e **brunito**.

Bordi arrotondati per una maneggevolezza migliore.

Nr. ordine	Grandezza	L	T	T1	Peso [g]
56697	20-35	135	3	8	40
56705	35-60	175	4	11	85
56713	60-90	240	6	13	250
56721	90-155	300	7	15	425
56739	155-230	420	8	18	1015



Raccomandazione



Nr. 771C,
pagina 50

Nr. 775SNI

Chiave a settore con nasello snodato, per officina, in acciaio inossidabile

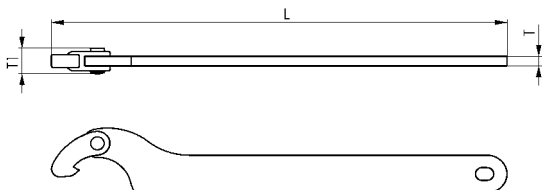
Per ghiera DIN 1804, ghiera di bloccaggio DIN 981.

Raccordi secondo DIN 11851.

Acciaio inossidabile legato.

Bordi arrotondati per una maneggevolezza migliore.

Nr. ordine	Grandezza	L	T	T1	Peso [g]
56796	20-35	135	3	8	35
56804	35-60	175	4	11	75
56812	60-90	240	5	13	185
56820	90-155	300	6	15	320
56838	155-230	420	8	18	860



Raccomandazione



Nr. 771Md,
pagina 50

Con riserva di modifiche tecniche.

PER OFFICINA

Vantaggi:

- > Chiave **leggera**, in caso di azionamento ripetuto stanchezza ridotta
- > Versione **ridotta**, adattata a qualsiasi tasca e scatola attrezzi
- > Disponibili tutti i comuni diametri del perno.

Nr. 776SC

Chiave a settore snodata con perno, per officina

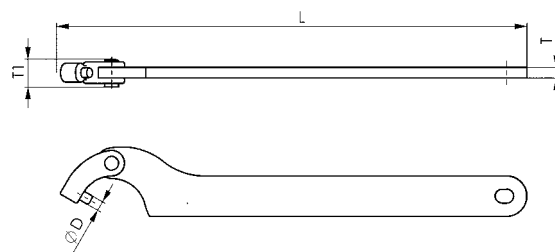
Per dadi cilindrici con fori radiali DIN 1816.

Acciaio speciale temprato e **brunito**.

Bordi arrotondati per una maneggevolezza migliore.

Nr. ordine	Grandezza	ØD	L	T	T1	Peso [g]
51821	20-35	2,5*	135	3	8	40
51839	20-35	3,0	135	3	8	40
51847	20-35	4,0	135	3	8	40
51854	35-60	4,0*	175	4	11	85
51862	35-60	5,0	175	4	11	85
51870	60-90	5,0*	245	6	13	250
51888	60-90	6,0	245	6	13	250
51896	90-155	6,0*	300	7	15	425
51904	90-155	8,0	300	7	15	425
51912	155-230	8,0	420	8	18	1015

* Se non viene indicato il diametro del perno, l'utensile viene fornito con le dimensioni definite *.

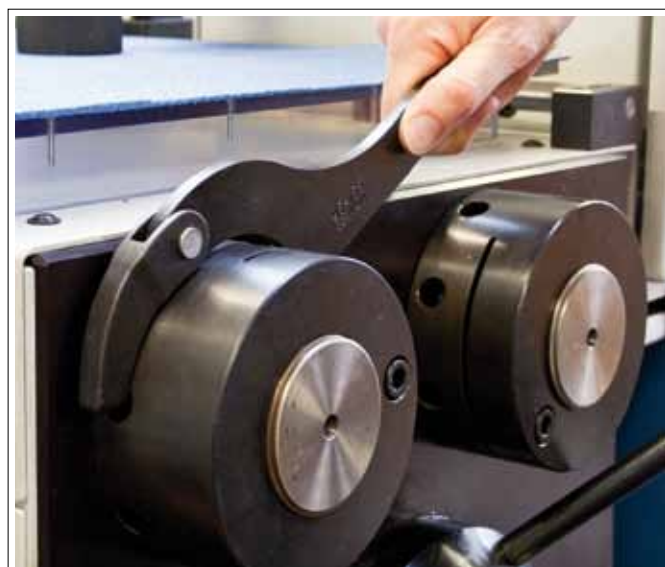


Raccomandazione



Nr. 776C,
pagina 49

Nr. 776Md,
pagina 50



Con riserva di modifiche tecniche.

PER INDUSTRIA

Vantaggi:

- > Albero più lungo che garantisce una coppia maggiore
- > Nasello prolungato per una stretta completa e una maneggevolezza sicura
- > Rivetto rinforzato per una maggiore durata utile e una trasmissione di forze maggiori, specialmente con le dimensioni più piccole
- > Avanzamento uniforme e preimpostazione ottimizzata grazie all'anello elastico supplementare. Utilizzabile con una mano sola

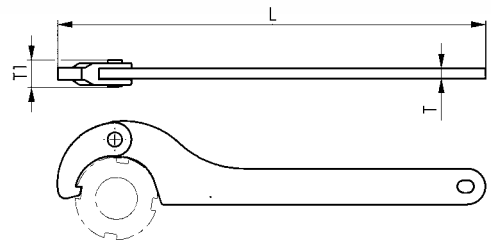
Nr. 775C

Chiave a settore snodata con nasello, per industria

per ghiera DIN 1804 e ghiera di bloccaggio DIN 981.
Acciaio speciale, temprato e **brunito**.
Con foro d'aggancio. Gancio e albero allungati, rivetto rinforzato, rondella elastica.

Bordi arrotondati per una maneggevolezza migliore.

Nr. ordine	Grandezza	L	T	T1	Peso [g]
51649	20-35	165	4	10,5	85
51656	35-60	210	5	12,5	170
51664	60-90	280	6	14,5	360
51672	90-155	335	7	17,5	610
51680	155-230	460	8	17,5	1200



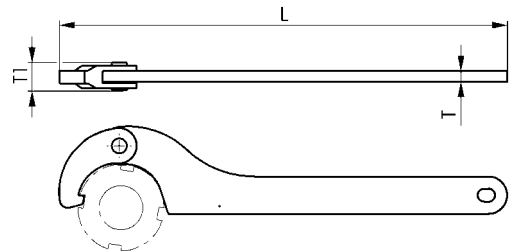
Nr. 775D

Chiave a settore snodata con nasello, per industria

Per ghiera DIN 1804 e ghiera di bloccaggio DIN 981.
Acciaio speciale, spigoli arrotondati, temprato e **nichelato**.
Con foro d'aggancio. Gancio e albero allungati, rivetto rinforzato, rondella elastica.

Bordi arrotondati per una maneggevolezza migliore.

Nr. ordine	Grandezza	L	T	T1	Peso [g]
51730	20-35	165	4	10,5	85
51748	35-60	210	5	12,5	170
51755	60-90	280	6	14,5	360
51763	90-155	335	7	17,5	610
51771	155-230	460	8	17,5	1200



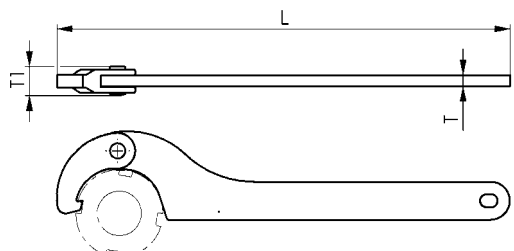
Nr. 775NI

Chiave a settore con nasello snodato, per industria, in acciaio inossidabile

Per ghiera DIN 1804, ghiera di bloccaggio DIN 981.
Raccordi secondo DIN 11851.
Acciaio inossidabile legato. Con foro d'aggancio.
Gancio e albero allungati, rivetto rinforzato, rondella elastica.

Bordi arrotondati per una maneggevolezza migliore.

Nr. ordine	Grandezza	L	T	T1	Peso [g]
52183	20-35	165	4	10,5	85
52191	35-60	210	5	12,5	170
52209	60-90	280	6	14,5	360
52217	90-155	335	6	17,5	580
52225	155-230	460	8	17,5	1200



Con riserva di modifiche tecniche.

PER INDUSTRIA

Vantaggi:

- > Albero più lungo che garantisce una coppia maggiore
- > Nasello prolungato per una stretta completa e una maneggevolezza sicura
- > Rivetto rinforzato per una maggiore durata utile e una trasmissione di forze maggiori, specialmente con le dimensioni più piccole
- > Avanzamento uniforme e preimpostazione ottimizzata grazie all'anello elastico supplementare. Utilizzabile con una mano sola
- > Migliore accoppiamento dei ganci con gli spessori dei perni e i diametri dei dadi

Nr. 776C

Chiave a settore snodata con perno, per industria

Per dadi cilindrici con fori radiali DIN 1816.

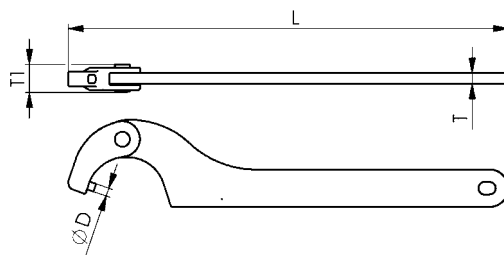
Acciaio speciale temprato e **brunito**.

Con foro d'aggancio. Gancio e albero allungati, rivetto rinforzato, rondella elastica e campi del raggio ottimizzati.

Bordi arrotondati per una maneggevolezza migliore.

Nr. ordine	Grandezza	ØD	L	T	T1	Peso [g]
53058	16-22	2,5	135	3	7,5	50
53066	22-35	3,0	165	4	10,5	85
53074	35-60	4,0	205	5	12,5	170
53181	60-90	5,0*	280	6	14,5	380
53082	60-90	6,0	280	6	14,5	380
53090	95-155	6,0*	335	7	17,5	610
53199	95-155	8,0	335	7	17,5	610
53173	165-230	8,0	460	8	17,5	1200
53108	165-230	10,0*	460	8	17,5	1200

* Se non viene indicato il diametro del perno, l'utensile viene fornito con le dimensioni definite *.
Dimensioni 16-22 senza rondella elastica



Raccomandazione



Nr. 776Md,
pagina 50

DIN 1810B,
pagina 45

Nr. 776D

Chiave a settore snodata con perno, per industria

Per dadi cilindrici con fori radiali DIN 1816.

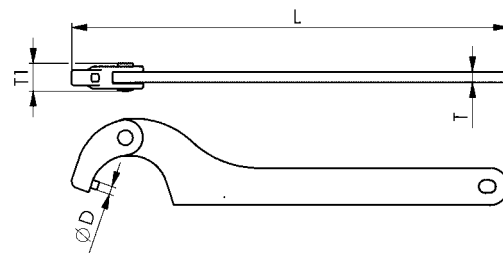
Acciaio speciale, temprato e **nichelato**. Con foro d'aggancio.

Gancio e albero allungati, rivetto rinforzato, rondella elastica e campi del raggio ottimizzati.

Bordi arrotondati per una maneggevolezza migliore.

Nr. ordine	Grandezza	ØD	L	T	T1	Peso [g]
53116	16-22	2,5	135	3	7,5	50
53124	22-35	3,0	165	4	10,5	85
53132	35-60	4,0	205	5	12,5	170
53140	60-90	6,0	280	6	14,5	380
53157	95-155	6,0	335	7	17,5	610
53165	165-230	10,0	460	8	17,5	1200

Dimensioni 16-22 senza rondella elastica



Raccomandazione



DIN 1810BD,
pagina 45

Nr. 250,
pagina 55

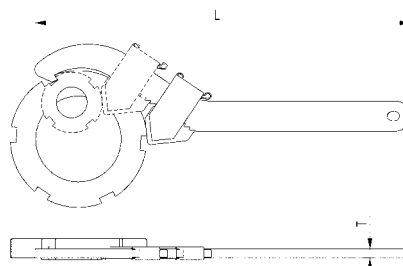
Nr. 771C

Chiave a settore regolabile con nasello

per ghiera DIN 1804 e ghiera di bloccaggio DIN 981.
Acciaio speciale temprato e **brunito**.

Bordi arrotondati per una maneggevolezza migliore.

Nr. ordine	Grandezza	L	T	Peso [g]
51201	20- 42	180	4	100
51219	45- 90	250	6	250
51227	95-165	335	10	710



Nr. 771Md

Chiave a settore regolabile con nasello e sede per chiave dinamometrica

per ghiera DIN1804 e ghiera di bloccaggio DIN 981.
Acciaio speciale temprato e **brunito**.

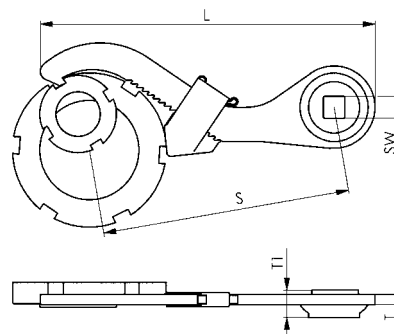
Attacco: quadro incassato.

Nr. ordine	Grandezza	Attacco SW [Zoll]	L	S	T	T1	Peso [g]
51516	20 - 42	1/2	135	100	4	16,0	165
51532	45 - 90	1/2	192	150	6	16,0	310
51557	95 - 165	3/4	298	220	10	20,5	910

Nota:

Il valore di regolazione della chiave torsionometrica dipende dal passo „S“.

Le istruzioni d'uso della chiave torsionometrica contengono tutte le indicazioni e le forme di calcolo necessarie.



Nr. 776Md

Chiave a settore snodata con perno e sede per chiave dinamometrica

Per dadi cilindrici con fori radiali DIN 1816.
Acciaio speciale temprato e **brunito**.

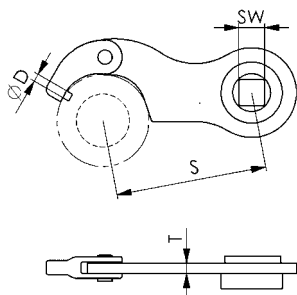
Attacco: quadro incassato

Nr. ordine	Grandezza	Attacco SW [Zoll]	ØD	S	T	Peso [g]
52753	35-60	1/2	4	75	5	185
52761	60-90	1/2	6	100	6	320

Nota:

Il valore di regolazione della chiave torsionometrica dipende dal passo „S“.

Le istruzioni d'uso della chiave torsionometrica contengono tutte le indicazioni e le forme di calcolo necessarie.



Raccomandazione



Nr. 771Md,
pagina 50



Nr. 902Md,
pagina 56



Nr. 250Md,
pagina 56



Con riserva di modifiche tecniche.

Nr. 758S

Set di chiavi a compasso regolabili

con perno intercambiabile, temprato in cassetta a due componenti, nero-arancio. Chiave: acciaio speciale, zincato.



Nr. ordine	A	Ø perno	Cassetta lung. x larg. x alt.	Peso [g]
50427	8-100	1,5, 2, 2,5, 3, 4	165 x 87 x 36	335

Impiego:

Ideale per montatori, tecnici della manutenzione e dell'assistenza, sul tavolo da lavoro e per gli appassionati del fai da te.

Vantaggi:

Il set di chiavi a compasso regolabili sostituisce 5 singole aperture di chiave. I perni intercambiabili (2 pz. per ogni dimensione) sono conservati in modo chiaro in 2 cassette separate. Grazie alla robusta cassetta a 2 componenti la chiave e i perni sono protetti e tutto è a portata di mano in qualsiasi momento.

Raccomandazione



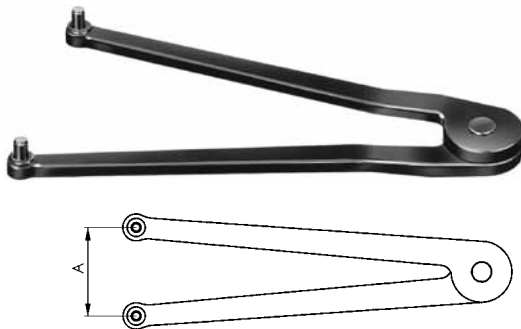
Nr. 764Md,
pagina 53

DIN 3116,
pagina 54

Nr. 758

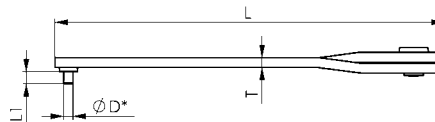
Chiave a settore con perni per dadi a due fori regolabile

Gr. 7-40 con perni rivettati e, a partire dal gr. 11-60 con perni elettrosaldati. Acciaio speciale, brunito.



Nr. ordine	A	ØD*	L1	L	T	Peso [g]
40477	7 - 40	1,5	2	115	3	40
40485	7 - 40	2,0	2,5	115	3	40
40493	7 - 40	2,5	3	115	3	40
40618	11 - 60	3	4	160	4	140
40626	11 - 60	4	5	160	4	140
40634	11 - 60	5	6	160	4	140
40758	14 - 100	5	6	215	6	300
40766	14 - 100	6	7	215	6	300
40774	14 - 100	8	8	215	6	300
40899	22 - 125	8	8	260	6	500
40907	22 - 125	10	10	260	6	500
40915	22 - 125	12	12	260	6	500

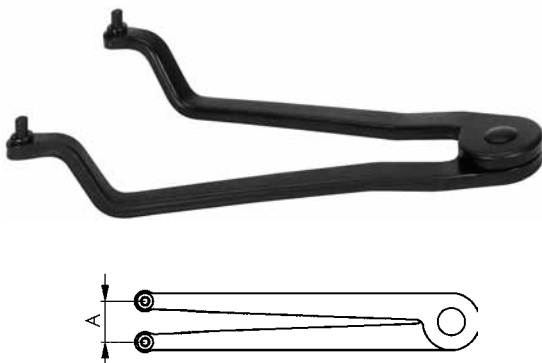
* Quota con perni = quota nominale -0,1 mm; tolleranza h12



Nr. 758CC

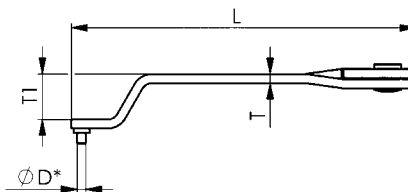
Chiave a settore con perni per dadi a due fori regolabile, a gomito

con perni elettrosaldati. Acciaio speciale, temprato e brunito.



Nr. ordine	A	ØD*	L	T	T1	Peso [g]
50914	11-60	3	153	4	20	120
50922	11-60	4	153	4	20	120
50930	14-90	5	205	6	27	310
50948	14-90	6	205	6	27	310

* Quota con perni = quota nominale -0,1 mm; tolleranza h12



Raccomandazione



DIN 3116C,
pagina 54

Nr. 764C

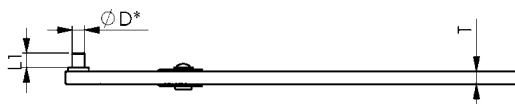
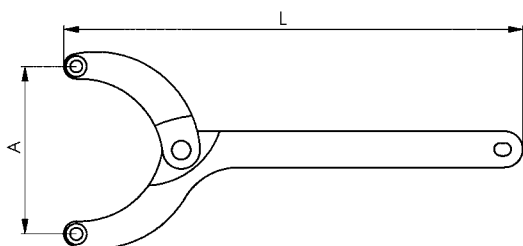
Chiave a settore snodata per dadi a due fori

con perni elettrosaldati. Con foro d'aggancio. Acciaio speciale, brunito.



Nr. ordine	A	ØD*	L	L1	T	Peso [g]
41038	18- 40	3	150	4	5	100
41046	18- 40	4	150	5	5	100
41053	40- 80	4	220	5	6	265
41061	40- 80	5	220	6	6	265
41079	40- 80	6	220	7	6	265
41087	80-125	6	295	7	8	650
41095	80-125	7	295	7,5	8	650
41103	80-125	8	295	8	8	650
41111	125-200	8	405	8	10	1590
41129	125-200	10	405	10	10	1590

* Quota con perni = quota nominale -0,1 mm; tolleranza h12



Raccomandazione



Nr. 758S, pagina 51

Nr. 764AZ

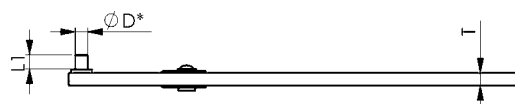
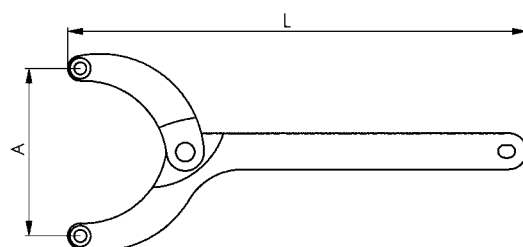
Chiave a settore snodata per dadi a due fori

con perno intercambiabile, temprato (esecuzione AZ). Con foro d'aggancio. Acciaio speciale, brunito.



Nr. ordine	A	ØD*	L	L1	T	Peso [g]
40998	18 - 40	3	150	4	5	100
41004	18 - 40	4	150	5	5	100
41012	40 - 80	4	220	5	6	265
41020	40 - 80	5	220	6	6	265
41137	40 - 80	6	220	7	6	265
41145	80 -125	6	295	7	8	650
41152	80 -125	7	295	7,5	8	650
41160	80 -125	8	295	8	8	650
41277	125-200	8	405	8	10	1590
41285	125-200	10	405	10	10	1590

* Dimensionale con perni = quote nominali -0,1 mm; tolleranza h12.



Raccomandazione



Nr. 764Md, pagina 53



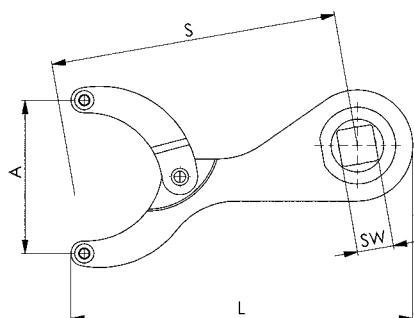
Nr. 764ZB-M6, pagina 53

Con riserva di modifiche tecniche.

Nr. 764Md

Chiave a settore snodata per dadi a due fori con sede per chiave dinamometrica

Acciaio speciale temprato e brunito.
Attacco: quadro incassato

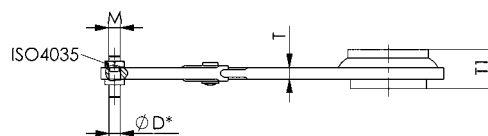


Nr. ordine	A	Antrieb SW [Zoll]	ØD*	passend für 764AZ4 ØD*	M	L	S	T	T1	Peso [g]
50096	18-40	1/2	-	3 + 4	M4	120	100	5	16,0	150
50104	40-80	3/4	-	4 + 5 + 6 + 7 + 8	M6	180	150	6	20,5	440
50112	80-125	3/4	-	4 + 5 + 6 + 7 + 8	M6	250	220	8	20,5	780
50146	18-40	1/2	4	-	M4	120	100	5	16,0	155
50161	40-80	3/4	5	-	M6	180	150	6	20,5	450
50179	40-80	3/4	6	-	M6	180	150	6	20,5	455
50187	80-125	3/4	6	-	M6	250	220	8	20,5	795
50195	80-125	3/4	8	-	M6	250	220	8	20,5	800

* Dimensionale con perni = quote nominali -0,1 mm; tolleranza h12

Note:

Il valore di regolazione della chiave torsionometrica dipende dal passo „S“.
Le istruzioni d'uso della chiave torsionometrica contengono tutte le indicazioni e le forme di calcolo necessarie.



Nr. 764ZB-M6

Scatola a scomparti con perni sfusi

per chiave a foro frontale con snodo n. 764AZ e 764Md
2 perni per ogni dimensione incl. dadi in scatola a scomparti chiara.

Perno singolo n. 764AZ4: acciaio speciale temprato e brunito.
Scatola a scomparti: trasparente, richiudibile



Nr. ordine	Perno-Ø	Dado(DIN439)	Utilizzo 764AZ/764Md/764CC	Box L x B x H	Peso [g]
50666	4-5-6-7-8	10 x M6	40-80 / 80-125	90 x 65 x 20	95

* Quota con perni = nominale -0,1 mm; tolleranza h12.

Impiego:

Ideale per tecnici della manutenzione e dell'assistenza, sul tavolo da lavoro e per gli appassionati del fai da te.

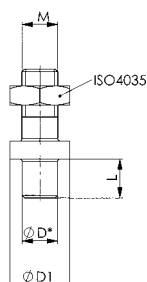
Raccomandazione:



Nr. 764AZ4

Perno sciolto con dado

per chiave a settore con perni per dadi a due fori n. 758AZ, 759AZ, 764AZ e 764Md con perno intercambiabile. Acciaio speciale temprato e brunito.



Nr. ordine	ØD*	ØD1	L	M	Utilizzo 764AZ/764Md/764CC	Peso [g]
47795	3	5,5	4,0	M 4	18-40	2
47803	4	7,0	5,0	M 4	18-40	2
50328	4	8,5	4,5	M 6	40-80 / 80-125	3
47787	5	8,5	5,5	M 6	40-80 / 80-125	5
47845	6	10,0	6,5	M 6	40-80 / 80-125	7
47852	7	11,0	7,0	M 6	40-80 / 80-125	8
47860	8	12,0	7,5	M 6	40-80 / 80-125	9
47878	8	12,0	7,5	M 8	125-200	14
47886	10	15,0	9,5	M 8	125-200	19

* Dimensionale con perni = quote nominali -0,1 mm; tolleranza h12.

Con riserva di modifiche tecniche.

DIN 3116

Chiave a settore con perni per dadi a due fori

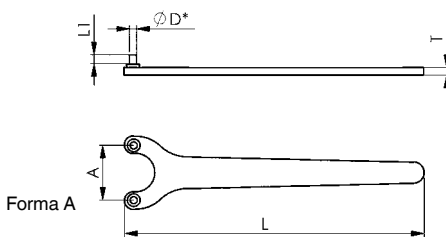
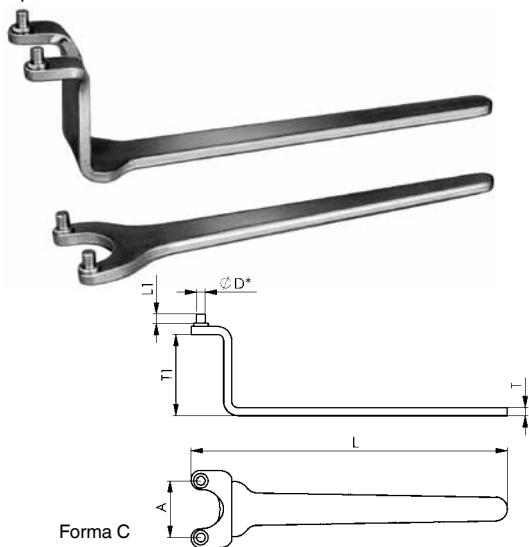
Acciaio speciale, **zincato**.
Con perni elettrosaldati.

Nr. ordine	Forma	A	ØD*	L	L1	T	T1	Peso [g]
50997	A	30	4	164	5	4	-	85
44685	A	35	5	180	6	5	-	120
44669	C	35	(5)	200	6	5	50	200

* Dimensionale con perni = quote nominali -0,1 mm; tolleranza h12.
() simili a DIN.

Impiego:

Dimensione 35 per dado flangiato DIN 44716-D di smerigliatrice angolare DIN 44706 per il serraggio di mole da levigatura e taglio.



DIN 3116A

Chiave a settore con perni per dadi a due fori

Acciaio speciale, **brunito**.
Con perni elettrosaldati.

Nr. ordine	A	ØD*	L	L1	T	Peso [g]
44453	13	2,5	90	3	3	27
44461	15	3	90	4	3	27
44479	20	(3)	122	4	4	50
44628	20	4	122	5	4	50
44636	25	3	137	4	4	65
44487	25	(4)	137	5	4	65
44495	30	4	164	5	4	85
44503	35	(4)	180	5	5	120
44644	35 **	5	180	6	5	120
44511	40	4	167	5	5	120
44529	45	4	187	5	5	145
44537	50	5	198	6	5	175
44545	60	5	213	6	6	220
44552	75	6	243	7	6	330
44560	90	7	270	7,5	6	410

* Dimensionale con perni = quote nominali -0,1 mm; tolleranza h12.

** Dimensioni standard per smerigliatrici angolari e flessibili elettrici da taglio.

() simili a DIN

Nota:

Misura 13 con perni rivettati.

Misura 13 e 15 senza fessura tra i perni per dadi a due fori M8 e M10 ai sensi della norma DIN 547.

Su richiesta:

Zincatura su richiesta.

DIN 3116C

Chiave a settore con perni per dadi a due fori

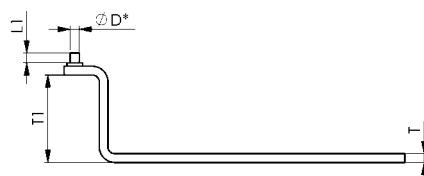
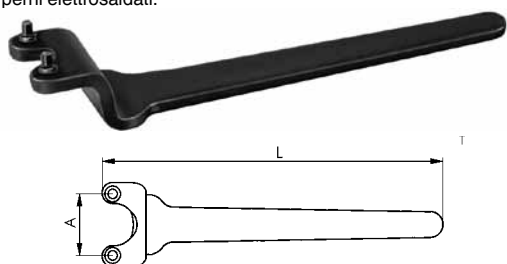
Acciaio speciale, **brunito**.
Con perni elettrosaldati.

Nr. ordine	A	ØD*	L	L1	T	T1	Peso [g]
44651	18	3	140	4	4	15	95

* Dimensionale con perni = quote nominali -0,1 mm; tolleranza h12.

Nota:

Questa chiave viene utilizzata anche per l'azionamento di pulegge tenditrici per cinghie dentate (AUDI, VW).



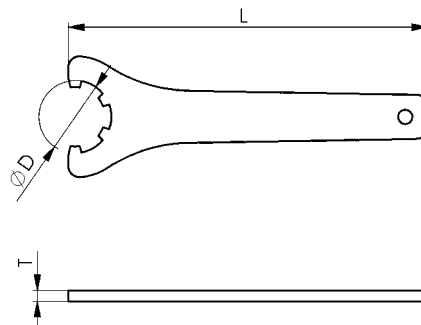
Con riserva di modifiche tecniche.

Nr. 250

Chiave per pinza autocentrante

per dadi di serraggio (ER) conformi alla norma DIN 6499.
Acciaio speciale, temprato e zincato. Con foro d'aggancio.

Nr. ordine	Grandezza	DIN 6499D (Dimensione)	D	L	T	Peso [g]
52233	16	16	32	163	4	125
52241	20	20	35	183	5	190
52258	25	25	42	203	6	255
52266	32	32	50	253	6	359
52274	40	40	63	285	6	480
52290	50	-	78	350	7	810



Raccomandazione



Nr. 250Md,
pagina 56



Nr. 250K,
pagina 58



Con riserva di modifiche tecniche.

Nr. 250Md

Chiave per pinza autocentrante con sede per chiave dinamometrica

per dadi di serraggio (ER) conformi alla norma DIN 6499.
Attacco quadro da 1/2" con sfera di bloccaggio.
Acciaio speciale, temprato e zincato.



Nr. ordine	Grandezza	D	L	S	SW [Zoll]	T	T1	Peso [g]
52316	16	32	69	45	1/2	5	16	140
52308	25	42	85	60	1/2	6	16	200
52324	32	50	85	60	1/2	6	16	215
52340	40	63	85	60	1/2	6	16	220

Vantaggi:

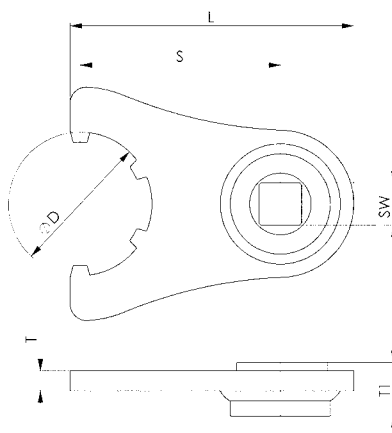
Grazie alla coppia controllata, evita il danneggiamento del mandrino durante il cambio utensile.

Nota:

Il valore di regolazione della chiave torsionometrica dipende dal passo „S“.
Le istruzioni d'uso della chiave torsionometrica contengono tutte le indicazioni e le forme di calcolo necessarie.

Su richiesta:

Ulteriori dimensioni su richiesta.



Raccomandazione



Nr. 250,
pagina 55



Nr. 771Md,
pagina 50

Nr. 902Md

Chiave a forchetta con sede per chiave dinamometrica

per dadi di serraggio esagonali. Attacco quadro da 1/2" con sfera di bloccaggio. Acciaio speciale, temprato e zincato.



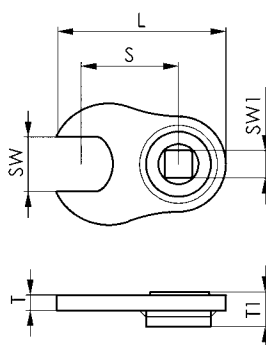
Nr. ordine	SW	L	S	SW1 [Zoll]	T	T1	Peso [g]
52506	25	78	45	1/2	6	16	170
52514	36	101	60	1/2	7	16	255
52522	46	108	60	1/2	8	16	340

Vantaggi:

Grazie alla coppia controllata, evita il danneggiamento del mandrino durante il cambio utensile.

Nota:

Il valore di regolazione della chiave torsionometrica dipende dal passo „S“.
Le istruzioni d'uso della chiave torsionometrica contengono tutte le indicazioni e le forme di calcolo necessarie.



Raccomandazione



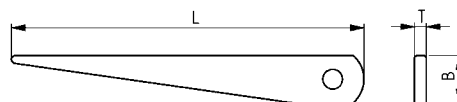
DIN 894,
pagina 63

DIN 317

Estrattore per utensili con codolo

conforme alla norma DIN 228.
Acciaio speciale temprato, **brunito**.

Nr. ordine	Grandezza	per codolo Morse	per codolo metr.	B x T	L	Peso [g]
40147	0	0	4 + 6	12x 3	90	14
40154	1	1 + 2	-	20x 5	140	70
40162	3	3	-	25x 7	190	150
40170	4	4	-	30x10	225	310
40188	5	5 + 6	-	35x15	265	650



Raccomandazione



Nr. 250,
pagina 55



DIN 6368,
pagina 58

Nr. 318

Estrattore, semiautomatico

Acciaio speciale temprato, **brunito**.
Impugnatura: rivestito di polvere rossa. Con protezione per le dita!

Nr. ordine	Grandezza	per codolo Morse	Lunghezza [mm]	Peso [g]
40220	1 - 3	1 - 3	330	370
40238	4 - 6	4 - 6	380	530

Vantaggi:

- Utilizzabile con una mano sola
- Con una semplice pressione i due cunei si muovono in senso contrario (l'altra mano tiene l'utensile).
- L'utilizzo dell'**estrattore semiautomatico** evita danneggiamenti del mandrino durante l'estrazione.



Raccomandazione



DIN 904,
pagina 61



Nr. 960,
pagina 58



Con riserva di modifiche tecniche.

Nr. 960

Chiave a tubo per tubo refrigerante HSK-A

(Codolo per albero cavo secondo DIN 69893)

Tubo: acciaio speciale, temprato e **zincato**.

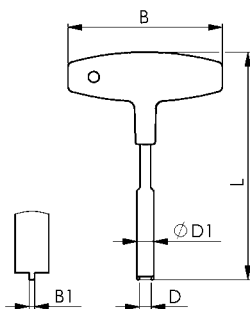
Impugnatura: in materiale plastico antiurto (senza cadmio), nero.



Nr. ordine	Grand. = HSK-A	B	B1	D	D1	L	Peso [g]
47894	32	80	1,4	6,1	8,5	115	50
47902	40	80	1,9	8,1	10,5	115	60
47910	50	80	1,9	10,1	14,5	115	75
47928	63	100	2,4	12,2	16,5	136	125
47936	80	100	2,4	14,2	18,5	136	135
47944	100	100	2,9	16,2	22,0	136	165

Su richiesta:

Stampa pubblicitaria o logo aziendale su richiesta.



Raccomandazione



DIN 6368,
pagina 58



DIN 894,
pagina 63

Nr. 250K

Chiave per pinza autocentrante (mini)

per dadi di serraggio (ER).

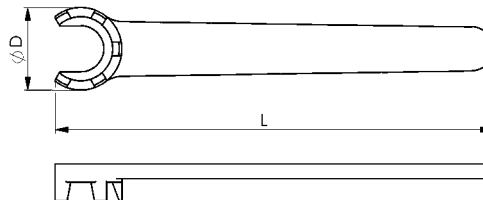
Acciaio speciale temprato, **brunito**.



Raccomandazione



Nr. 250,
pagina 55



Nr. ordine	Grandezza	DIN 6499D (Ø)	per dadi	D	L	Peso [g]
52407	8	12	M10	13	75	14
52415	11	16	M13	17	95	30
52423	16	22	M19	23	115	50
52431	20	28	M24	29	130	61
52449	25	35	M30	35	143	78

DIN 6368

Chiave per bulloni di fissaggio frese

per il serraggio di bulloni di fissaggio per frese conformi alla norma DIN 6367.

Acciaio speciale temprato e **brunito**.



Raccomandazione

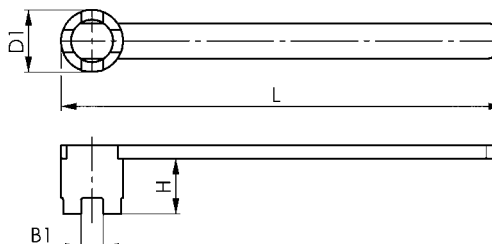


DIN 894,
pagina 63

Nr. 318,
pagina 57

Nr. ordine	Grandezza	per DIN 6367	B1	D1	H	L	Peso [g]
44727	13	M 6	6,1	18	16	160	75
44735	16	M 8	8,1	22	20	180	110
44743	22	M10	10,1	28	25	200	200
44750	27	M12	12,1	35	32	225	400
44768	32	M16	16,1	42	36	250	570
44776	40	M20	20,2	52	40	280	800
44784	50	M24	24,2	63	45	315	1100
44792	60	M30	28,2	76	50	355	1750

Le dimensioni indicate corrispondono al Ø del manicotto del mandrino.



Con riserva di modifiche tecniche.

DIN 22417A

Chiave a tubo triangolare

Acciaio speciale. Albero e perno di cerniera **zincati**.



Raccomandazione



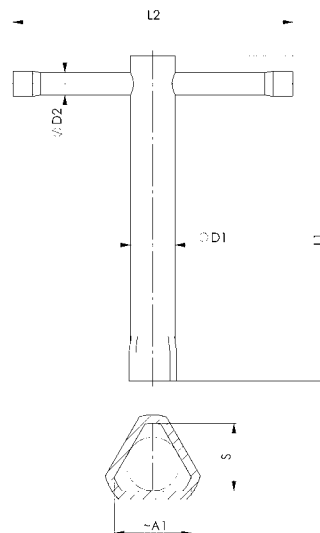
DIN 7417,
pagina 60

Nr. ordine	Grandezza	L1 x D1	L2 x D2	A1	S	Peso [g]
44354	M 4	90x10	50x 6	7,7	6,80	20
44362	M 5	100x12	65x 6	9,4	8,30	30
44370	M 6	115x14	80x 6	11,4	10,05	60
44388	M 8	125x16	100x 8	13,7	12,05	80
44396	M10	140x20	125x 8	17,1	15,05	160
44404	M12	160x20	160x10	18,9	16,55	240
44412	M16	180x25	200x12	23,5	20,55	400

*Le dimensioni si riferiscono alla vite.

Impiego:

Queste chiavi sono previste per viti a testa triangolare e dadi triangolari conformi rispettivamente alle norme DIN 22424 e DIN 22425. La misura M12 è particolarmente adatta al bloccaggio e allo sbloccaggio di paletti a norma Euro in acciaio o alluminio.



DIN 905

Cacciavite per viti con quadro incassato

Acciaio speciale Albero e perno di cerniera temprati e **bruniti**.
Perno di cerniera inserito a pressione.



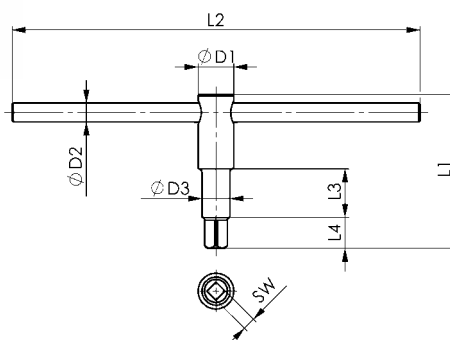
Raccomandazione



Nr. 960,
pagina 58

Nr. ordine	SW	D1	D2	D3	L1	L2	L3	L4	Peso [g]
41988	(4)	12,0	6,0	6	60	160	20	9	70
41996	5	12,0	6,0	8	60	160	20	11	70
42002	6	12,0	6,0	10	80	160	22	12	80
42010	(7)	14,6	6,0	12	80	160	26	15	115
42028	8	16,0	9,0	14	80	180	26	15	180
42036	9	16,0	9,0	14	80	180	26	17	180
42044	10	20,0	11,0	18	100	200	30	18	320
42051	11	20,0	11,0	18	100	200	30	20	320
42069	12	24,0	12,0	20	100	250	38	21	450
42077	13	24,0	12,0	20	100	250	38	22	450
42085	14	28,0	14,6	22	120	320	38	24	780
42093	17	34,0	16,0	25	160	400	50	28	1500
42101	19	36,0	16,0	28	200	400	50	30	1850
42119	22	42,0	20,0	32	200	630	65	34	3100

() simili a DIN



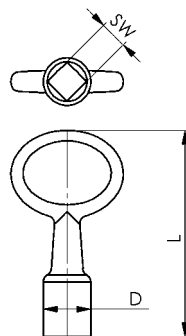
DIN 7417

Chiave per mandrini con quadro incassato

Lega di zinco.

Nr. ordine	SW	D	L	Peso [g]
56002	6	11	55	18
56010	7	13	52	20
56028	8	14	58	24
56044	10	18*	68	40

* simili a DIN.



Raccomandazione



Nr. 914Q,
pagina 60



DIN 904L,
pagina 61

Nr. 914Q

Chiave a tubo quadrata con impugnatura trasversale

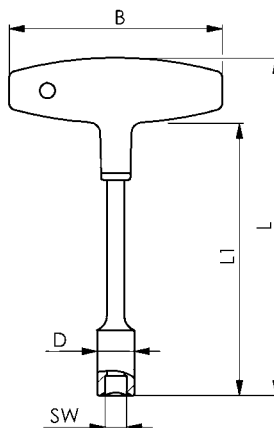
Lama: CROMO VANADIO, temprata e zincata.

Impugnatura: in materiale plastico antiurto (senza cadmio).

Nr. ordine	SW	L1	B	D	L	Peso [g]
44115	8	125	100	14	151	122
44123	10	125	100	17	155	150

Su richiesta:

Altre lunghezze ed esecuzioni su richiesta. Stampa pubblicitaria o logo aziendale su richiesta.



Raccomandazione



DIN 904,
pagina 61



DIN 317,
pagina 57

Con riserva di modifiche tecniche.

DIN 904

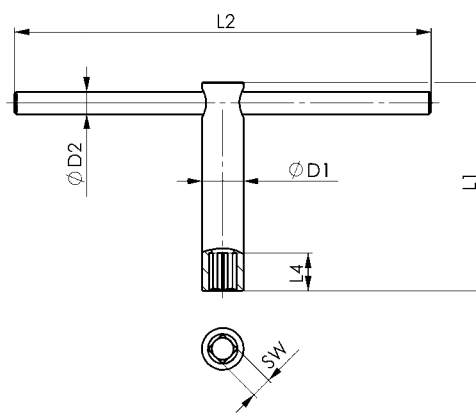
Chiave a tubo quadra

Acciaio speciale Albero e perno di cerniera temprati e **bruniti**.
Perno di cerniera inserito a pressione.



Nr. ordine	SW	D1	D2	L1	L2	L4	Peso [g]
41665	4	12,0	6,0	60	160	11	85
41673	5	12,0	6,0	60	160	11	85
41681	6	12,0	6,0	80	160	12	100
41699	7	14,6	6,0	80	160	15	130
41707	8	16,0	9,0	80	180	15	180
41715	9	18,0	9,0	100	180	18	245
41723	10	20,0	11,0	100	200	18	340
41731	12	24,0	12,0	100	250	21	520
41749	13	24,0	12,0	100	250	22	520
41756	14	28,0	14,6	120	320	24	875
41764	17	34,0	16,0	160	400	28	1625
41772	19	36,0	16,0	200	400	30	2035
41780	22	42,0	18,0	200	500	34	2900
41798	24*	45,0	20,0	250	630	36	4270

* Albero non tornito internamente, non conforme alla norma DIN.



Raccomandazione

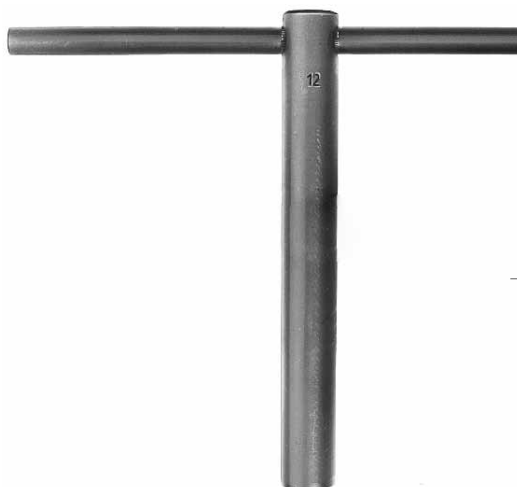


Nr. 248,
pagina 62

DIN 904L

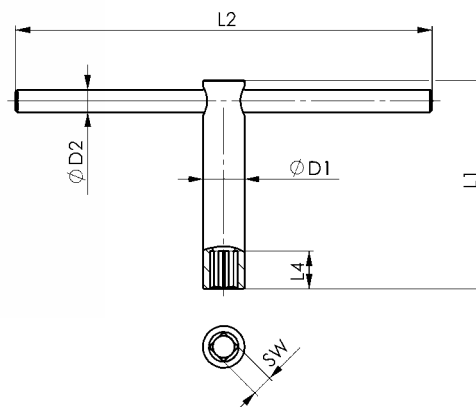
Chiave a tubo quadra

esecuzione lunga. Acciaio speciale. Albero e perno di cerniera
temprati e **bruniti**. Perno di cerniera inserito a pressione.



Nr. ordine	SW	D1	D2	L1	L2	L4	Peso [g]
41848	5	12	6,0	120	160	11	100
41855	6	12	6,0	160	160	12	110
41863	8	16	9,0	160	180	15	210
41871	9	18	9,0	200	200	18	390
41889	10	20	11,0	200	200	18	390
41897	12	24	12,0	200	250	21	600
41905	13	24	12,0	200	250	22	600
41913	14	28	14,6	200	320	24	795
41921	17*	34	16,0	250	400	28	1500
41939	19*	36	16,0	320	400	30	1700

* Albero non tornito internamente, non conforme alla norma DIN.



Raccomandazione



Nr. 914Q,
pagina 60



Nr. 714T-6D,
pagina 63

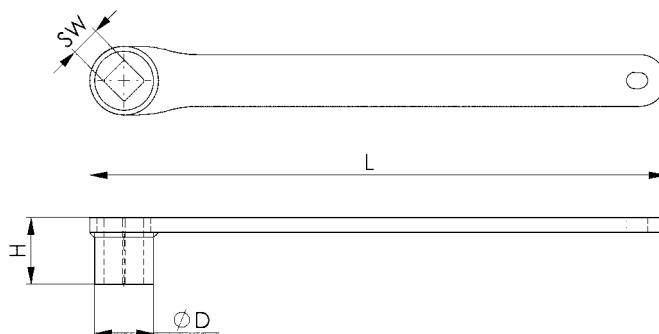
Nr. 248

Chiave ad anello quadra

Acciaio speciale, temprato e brunito. Quadro incassato continuo



Nr. ordine	SW	D	H	L	Peso [g]
40022	8	17	20,0	160	85
40030	10	21	22,5	195	165
40048	12	24	26,5	235	275
40105	13	26	27,5	250	300
40055	14	27	30,5	270	420
40063	17	30	37,0	315	530
40071	19	35	41,0	345	715
40089	22	39	46,0	385	900
40097	24	43	49,0	415	975



Raccomandazione:



DIN 894,
Pagina 63



DIN 6368,
Pagina 58

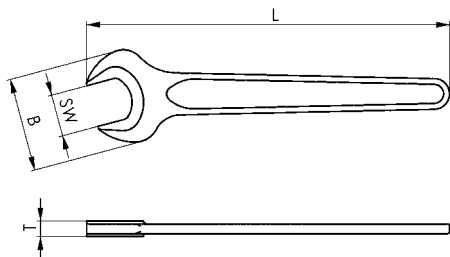
DIN 894
Chiave a forchetta

Acciaio speciale forgiato, testa fresata, orientamento della testa 15°, temprata e fosfatizzata.



Nr. ordine	SW	Filetto metr.	B	L	T	VE	Peso [g]
53579	8	5	19	94	4	10	13
53595	10	6	22	105	5	10	20
53611	12	-	26	125	5	10	28
53629	13	8	29	125	5	10	35
53645	17	10*	36	155	6	10	65
53520	18	12	39	155	7	10	70
53652	19	12*	40	170	7	10	83
53660	22	14*	46	195	8	10	105
53678	24	16	50	215	9	10	150
53686	27	18	56	240	10	10	200
53694	30	20	62	265	11	10	265
53702	32	22*	67	275	12	10	295
53710	36	24	74	300	13	10	425

* Specifiche in ottemperanza alle precedenti norme SW-DIN.


Raccomandazione


Nr. 902Md, pagina 56

Nr. 714
Chiave a forchetta doppia, esecuzione sottile

CROMO VANADIO, temprato e nichelato. Testa conforme alla norma ISO 691-1.



Nr. ordine	SW	L	T	Peso [g]
51326	3x 3,5	120	1,5	8
51342	4x 4,5	120	1,5	8
51367	5x 5,5	120	1,5	8
51383	6x 6,5	120	1,5	8
51391	7x 8,0	125	2,0	18
51409	9x10,0	125	2,0	21

Nr. 714T-6D
Set di chiavi a forchetta doppie, esecuzione sottile

in custodia arrotolabile in plastica, 6 parti.



Nr. ordine	Contenuto	Peso [g]
51524	3x3.5, 4x4.5, 5x5.5, 6x6.5, 7x8, 9x10	90

Assegnazione di apertura di chiave e diametro della filettatura:
(viti metriche, viti per legno e lamiera)

SW	3	3,2	3,5	4	4,5	5	5,5	6	6,5	7	8	9	10
Filettatura metrica [mm] (ISO 272)	1,2 1,4	1,6	1,8	2,0	2,3	2,5	3,0	3,5	-	4,0	5,0	-	6,0
Viti per legno [mm] (DIN 571)	-	-	-	-	-	-	-	-	-	4,0	5,0	-	6,0
Viti per lamiera [mm] (ISO 1479, DIN 6928)	-	2,2	-	2,9	-	-	3,5 3,9	-	3,5 3,9	4,2	4,8 5,5	-	6,3

Con riserva di modifiche tecniche.

DIN 14822

Chiave di accoppiamento per idranti

Acciaio da bonifica, zincato. Impugnatura con protezione per il freddo. Punzonatura: DIN 14822-ABC (o BC)

Nr. ordine	Forma	Distanza cunei	per Storz	L	A	B	Peso [g]
45344	ABC	66-133	52-75-110	400	25	8	685
45336	BC	66-89	52-65-75	280	20	6	290

Su richiesta:

Esecuzione speciale in ottemperanza alle norme precedenti disponibile su richiesta.

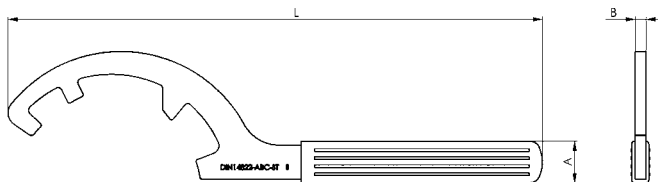


Raccomandazione

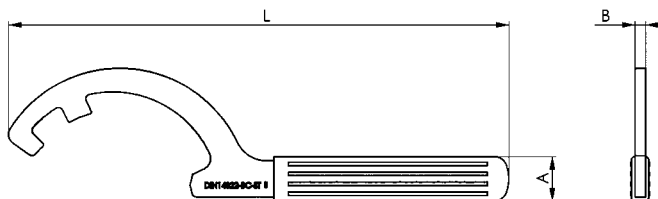


DIN 1810AD,
pagina 44

Forma ABC



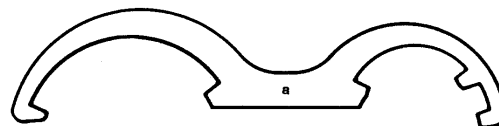
Forma BC



Nr. 14822

Chiave di accoppiamento speciale per idranti

Esecuzione speciale in ottemperanza alle norme precedenti disponibile su richiesta.



Forma ABC



Forma BC



Forma C



Con riserva di modifiche tecniche.

UNA SPECIALITÀ DI AMF È LA PRODUZIONE DI ELEMENTI DI AVVITATURA SPECIALI ADEGUATI ALLE ESIGENZE SPECIFICHE DEL CLIENTE.

Gli strumenti di avvvitatura speciali possono essere progettati e costruiti totalmente ex novo, oppure realizzati, a prezzi molto vantaggiosi, sulla base di uno dei prodotti della vasta gamma offerta da AMF e successivamente modificati secondo le vostre esigenze.

Un disegno o uno schizzo ed il quantitativo richiesto sono sufficienti per iniziare.

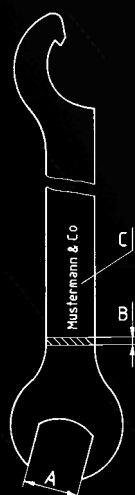
Esecuzioni speciali secondo i Vostri desideri in diverse forme e modelli. Alta qualità per una lunga durata. Dallo specialista per lo specialista!

Formulate la Vostra richiesta in modo preciso.

Vi risponderemo al più presto.

Per sapere di quali indicazioni necessitiamo, aiutatevi con il seguente elenco:

- 1) Secondo norme DIN o a disegno.
- 2) Quantitativo richiesto.
- 3) Apertura della chiave e posizione della bocca (A).
- 4) Materiale:
Acciaio speciale, acciaio CrV oppure acciaio legato inossidabile.
- 5) Esecuzione dei bordi:
arrotondati, decapati, ecc.
- 6) Diametro chiave (B).
- 7) Durezza:
temprato o non temprato.
- 8) Superficie:
brunita, nichelata o zincata.
- 9) Scritta (C):
Marchio aziendale, misura, denominazione attrezzo.
- 10) Chiave con nasello:
Forma del gancio e diametro del perno.
- 11) Chiave a compasso:
distanza e diametro dei perni.
- 12) Termini di consegna richiesti.



Nr. 902
Chiave fissa

in acciaio. Materiale, spessore, durezza e altre specifiche secondo le vostre necessità.



				Quantità minima dell'ordine
3/3,2/3,5/4	65	11	1 - 2	100
4,5/5	75	15	1 - 2	
5,5/6	75	15	1 - 3	
7/8	92	18	2 - 4	
9/10	100	21	2 - 4	
11/12	115	24	2,5-5	
13/14	135	30	3 - 6	
15/16/17	145	35	3 - 6	
18/19/20	175	42	3 - 6	50
21/22/23	195	48	4 - 8	
24/25/26	215	54	4 - 8	
27/28	235	58	4 - 8	
30/32/34	260	66	4 - 10	25
36/41	310	84	5 - 10	
46/50	385	102	5 - 10	10
55	375	120	5 - 10	10
60	385	120	5 - 10	10
65	385	120		
70	390	140		
75	410	150	5 - 10	5
80	420	158		
85	445	172		
90	450	180	5 - 10	5
95	465	190		
100	470	200		
105	500	200	6 - 12	2
110	500	210		
115	510	225		
120	530	235	6 - 12	2
130	560	252		
135	585	265		
145	595	280	7 - 15	2
150	620	280		
155	620	300		
165	680	330	7 - 15	2
175	690	340		
180	690	355		
185	700	360	7 - 15	2
190	730	360		
200	740	380		

* Spessori consigliati

Nr. 685
Chiave fissa, forma ridotta


				Quantità minima dell'ordine
8/9	85	22	2 - 4	100
10/11/12	93	26	2 - 4	
13/14/15	98	30	2,5-5	
16/17	100	37	2,5-5	
18/19	100	40	2,5-5	50
20/21/22/23/24	120	47	3 - 6	
25/26/27/28	130/180	55	3 - 6	
30/32	140	66	4 - 8	25
36	160	74	4 - 8	
41	170	84	5 - 10	10
46	185	96	5 - 10	
50	185	96	5 - 10	
55	195	106	5 - 10	
60	208	120	5 - 10	
65	218	125	6 - 12	
70	245	135		
75	255	142		
80	275	150		
85	275	170		
90	280	180		
95	305	185		
100	310	200		
105	310	205		
110	330	216		7 - 15
115	355	235		
120	360	235		
130	370	250	10 - 20	
135	385	250		
145	420	280		
150	500	315		

* Spessori consigliati

Con riserva di modifiche tecniche.

Nr. 658
Chiave fissa doppia

(prec. DIN 658)

Coppia di aperture di chiave secondo le vostre indicazioni

					Quantità minima dell'ordine
3,2 - 4,0 4,0 - 5,0 5,0 - 5,5	60 72 84	9,0 9,5 12,0	10,0 10,5 13,0	1 - 2,0 1 - 2,0 1 - 2,5	100
5,5 - 8,0 8,0 - 9,0 8,0-11,0	100 110 125	15,5 18,0 22,0	18,0 20,0 24,0	1,5 - 3 2,0 - 4 2,5 - 5	100
11 - 14 13 - 17 17 - 19	144 162 175	25,5 30,0 35,0	29,0 35,0 40,0	3,0 - 6	100 100 50
19 - 22 22 - 24 24 - 27	220 225 250	42,0 46,0 53,0	46,0 50,0 60,0	4 - 8 4 - 8 5 - 10	50
27 - 32 32 - 36	285 305	63,0 66,0	66,0 74,0	5 - 10	50

* Spessori consigliati

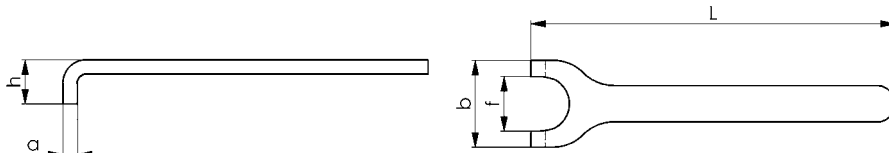

Nr. 710
Chiave fissa doppia

(Post norma Kstl. Nr. 828017)

					Quantità minima dell'ordine
3,2 - 4,0 4,0 - 5,0 5,0 - 5,5	90	10 11 13	11 11 13	1,5 2,0 2,5	100
5,5 - 8,0 8,0 - 9,0 8,0 - 11,0	90 125 -	14 18 -	14 18 -	3,0 4,0 -	100
9,0 - 9,0 10,0-10,0 10,5-11,0	125	20 22 24	20 22 24	5,0	100
11 - 14 13 - 17 17 - 19	125	26 30 35	26 30 35	5,0	100 100 50


DIN 3115
Avvitatore con albero piatto, forma B

Dimensione dado scanalato	a	b	f	h	L
M 5	1,8	9,8	5,5	6	50
M 6	2,3	10,8	6,5	7,5	65
M 8	2,8	13,8	9,0	9	80
M 10	3,3	17,8	11	11	90
M 12	3,8	21,8	13	12	100
M 14	3,8	23,8	15	12	100
M 16	3,8	26,8	17	14	125
M 18	3,8	29,8	19	14	140
M 20	4,8	31,8	21	15	160



Con riserva di modifiche tecniche.

... SECONDO IL NUMERO DI ARTICOLO

N. articolo	Pag.	N. articolo	Pag.	N. articolo	Pag.	N. articolo	Pag.	N. articolo	Pag.
DIN 14822	64	Nr. 248	62	Nr. 775NI	48	Nr. 907S	36	Nr. 911LG-HMC	26
DIN 1810A	44	Nr. 250	55	Nr. 775SC	46	Nr. 907SH	36	Nr. 911LG-HM9D	26
DIN 1810AD	44	Nr. 250K	58	Nr. 775SNI	46	Nr. 908	35	Nr. 911LG-HM9F	23
DIN 1810B	45	Nr. 250Md	56	Nr. 776C	49	Nr. 908L-HT13C	40	Nr. 911LG-HZ13D	33
DIN 1810BD	45	Nr. 2936DZ	31	Nr. 776D	49	Nr. 908-TT9	35	Nr. 911LG-H100	24
DIN 22417A	59	Nr. 2936LDZ	31	Nr. 776Md	50	Nr. 909EG7	28	Nr. 911LG-H100F	24
DIN 3116	54	Nr. 318	57	Nr. 776SC	47	Nr. 909ET8	37	Nr. 911LG-WM9	27
DIN 3116A	54	Nr. 6911 BM7	21	Nr. 902Md	56	Nr. 910	9	Nr. 911L-HM9C	19
DIN 3116C	54	Nr. 714	63	Nr. 906	12	Nr. 911BM10D	17	Nr. 911L-HM9D	20
DIN 317	57	Nr. 714T-6D	63	Nr. 906GE	29	Nr. 911BM7D	17	Nr. 911L-HZ 9D	33
DIN 6368	58	Nr. 758	51	Nr. 906M	9	Nr. 911BZ7	34	Nr. 911L-WM9	16
DIN 6911D	21	Nr. 758CC	51	Nr. 906Q	12	Nr. 911G-BM10	30	Nr. 911TM	18
DIN 7417	60	Nr. 758S	51	Nr. 906QE	10	Nr. 911G-C	30	Nr. 911TZ	34
DIN 894	63	Nr. 764AZ	52	Nr. 906QE-WM7	11	Nr. 911G-TM7	30	Nr. 911-WM9	16
DIN 904	61	Nr. 764AZ4	53	Nr. 906QGE	29	Nr. 911-HM9C	19	Nr. 914Q	60
DIN 904L	61	Nr. 764C	52	Nr. 906Q-WM7	13	Nr. 911-HM9D	20	Nr. 916Q	62
DIN 905	59	Nr. 764Md	53	Nr. 906QZ	32	Nr. 911HZ 9D	32	Nr. 918-HT8C	40
ISO 2936C	14	Nr. 764ZB-M6	53	Nr. 906-WM7M	13	Nr. 911L-BM8D	18	Nr. 918-HT8F	39
ISO 2936D	15	Nr. 771C	50	Nr. 906-WM9	13	Nr. 911LG-BM8C	27	Nr. 929MB-25	41
ISO 2936LC	14	Nr. 771Md	50	Nr. 907LE	37	Nr. 911LG-BM8D	28	Nr. 929SB-33	41
ISO 2936LD	15	Nr. 775C	48	Nr. 907Q	38	Nr. 911LG-C	22	Nr. 960	58
Nr. 14822	64	Nr. 775D	48	Nr. 907Q-WT7	38	Nr. 911LG-D	22	Nr. 966QGE	29

... SECONDO IL NUMERO D'ORDINE

Nr. ordine	Pag.	Nr. ordine	Pag.	Nr. ordine	Pag.	Nr. ordine	Pag.	Nr. ordine	Pag.
40022	62	41277	52	42242	12	42788	15	43596	15
40030	62	41285	52	42259	12	42796	15	43604	31
40048	62	41665	61	42283	13	42895	15	43612	31
40055	62	41673	61	42291	13	42903	15	43638	31
40063	62	41681	61	42341	27	42911	15		
40071	62	41699	61	42358	14	42937	15	43703	14
40089	62	41707	61	42366	14	42945	15	43711	14
40097	62	41715	61	42374	14	42952	15	43729	14
40105	62	41723	61	42382	14	42960	15	43737	14
40147	57	41731	61	42390	14	42978	15	43745	14
40154	57	41749	61	42408	14	42986	15	43752	14
40162	57	41756	61	42416	14	42994	15	43760	14
40170	57	41764	61	42424	14	43000	15	43786	14
40188	57	41772	61	42432	14	43018	15	43794	14
40220	57	41780	61	42440	14	43067	14	43802	14
40238	57	41798	61	42457	14	43273	31	43810	14
40477	51	41848	61	42465	14			43836	35
40485	51	41855	61	42473	14	43299	15	43851	18
40493	51	41863	61	42481	14	43307	31	43869	18
40618	51	41871	61	42499	14			43877	18
40626	51	41889	61	42507	14	43323	31	43893	34
40634	51	41897	61	42515	14	43331	31	43901	34
40758	51	41905	61	42523	14			43919	34
40766	51	41913	61	42531	14	43356	31	44065	16
40774	51	41921	61	42549	14	43364	31	44099	16
40899	51	41939	61	42556	14	43372	31	44115	60
40907	51	41988	59	42564	14			44123	60
40915	51	41996	59	42572	14			44156	32
40998	52	42002	59	42580	14	43406	31	44164	33
41004	52	42010	59	42606	13			44180	33
41012	52	42028	59	42614	15	43422	31		
41020	52	42036	59	42630	15				
41038	52	42044	59	42648	15	43448	31		
41046	52	42051	59	42655	15				
41053	52	42069	59	42663	15				
41061	52	42077	59	42671	15	43471	31		
41079	52	42085	59	42689	15				
41087	52	42093	59	42697	15				
41095	52	42101	59	42705	15			44354	59
41103	52	42119	59	42713	15			44362	59
41111	52	42168	12	42721	15	43539	31	44370	59
41129	52	42184	12	42739	15	43547	31	44388	59
41137	52	42192	12	42747	15			44396	59
41145	52	42200	12	42754	15			44404	59
41152	52	42218	12	42762	15	43562	31	44412	59
41160	52	42234	12	42770	15	43588	31	44453	54
								44461	54

... SECONDO IL NUMERO D'ORDINE

Nr. ordine	Pag.	Nr. ordine	Pag.	Nr. ordine	Pag.	Nr. ordine	Pag.	Nr. ordine	Pag.
44479	54	45666	9	47118	29	50195	53	53116	49
44487	54	45757	29	47126	29	50328	53	53124	49
44495	54	45765	29	47134	29	50427	51	53132	49
44503	54	45773	29	47142	29	50666	53	53140	49
44511	54	45781	29	47175	24	50914	51	53157	49
44529	54	45823	22	47209	22	50922	51	53165	49
44537	54	45831	22	47217	22	50930	51	53173	49
44545	54	45849	22	47225	22	50948	51	53181	49
44552	54	45856	22	47233	22	50997	54	53199	49
44560	54	45864	22	47241	22	51201	50	53520	63
44628	54	45872	22	47258	22	51219	50	53579	63
44636	54	45880	22	47266	22	51227	50	53595	63
44644	54	45898	22	47274	22	51326	63	53611	63
44651	54	45906	38	47282	22	51342	63	53629	63
44669	54	45914	38	47290	22	51367	63	53645	63
44685	54	45922	38	47407	37	51383	63	53652	63
44727	58	45930	38	47415	37	51391	63	53660	63
44735	58	45948	38	47423	37	51409	63	53678	63
44743	58	45955	38	47431	37	51516	50	53686	63
44750	58	45963	38	47449	37	51524	63	53694	63
44768	58	45989	38	47456	37	51532	50	53702	63
44776	58	46003	18	47613	29	51557	50	53710	63
44784	58	46011	27	47621	29	51649	48	54387	44
44792	58	46029	38	47639	29	51656	48	54403	44
44800	9	46037	17	47670	29	51664	48	54429	44
44826	17	46052	30	47787	53	51672	48	54445	44
44842	34	46060	22	47795	53	51680	48	54585	44
44867	21	46078	28	47803	53	51730	48	54593	44
44875	9	46086	22			51748	48	54601	44
44883	32	46102	30			51755	48	54619	44
44891	32	46185	36			51763	48	54627	44
		46458	30	47845	53	51771	48	54635	44
44917	32	46466	30	47852	53	51821	47	54643	44
		46474	30	47860	53	51839	47	54650	44
44933	32	46490	30	47878	53	51847	47	54668	44
44958	12	46516	30	47886	53	51854	47	54676	44
44966	12	46524	26	47894	58	51862	47	54684	44
44974	12	46532	30	47902	58	51870	47	54692	44
44982	12	46540	35	47910	58	51888	47	54700	44
44990	12	46557	30	47928	58	51896	47	54718	44
45005	12	46565	35	47936	58	51904	47	54726	44
45013	12	46573	30	47944	58	51912	47	54734	44
45021	12	46581	35	48264	41	52183	48	54742	44
45039	12	46599	30	48280	41	52191	48	54759	44
45047	12	46607	35	48900	40	52209	48	54767	44
45054	12	46615	35	48918	39	52217	48	54775	44
45062	12	46623	35	49007	10	52225	48	54783	44
45070	12	46631	35	49015	10	52233	55	54791	44
45096	12	46649	35	49023	10	52241	55	54809	44
45112	12	46656	35	49031	10	52258	55	54817	44
45120	32	46664	35	49049	10	52266	55	54825	44
		46672	35	49056	10	52274	55	54841	44
		46680	35	49072	10	52290	55	54874	45
		46698	35	49098	10	52308	56	54882	45
		46706	35	49114	10	52316	56	54890	45
45252	32	46722	38	49122	10	52324	56	54908	45
45260	32	46730	36	49148	10	52340	56	54916	45
45294	32	46748	36	49163	10	52407	58	54924	45
45310	32	46755	36	49171	10	52415	58	54932	45
45336	64	46763	36	49205	10	52423	58	54940	45
45344	64	46771	36	49213	10	52431	58	54957	45
45369	40	46789	20	49247	10	52449	58	54965	45
45377	21	46797	20	49254	10	52506	56	54973	45
45385	21	46805	26	49262	10	52514	56	54981	45
45393	21	46847	36	49288	10	52522	56	54999	45
45401	21	46854	36	49577	11	52753	50	55004	45
45419	21	46862	36	50096	53	52761	50	55012	45
45427	21	46870	36	50104	53	53058	49	55020	45
45435	21	46888	36	50112	53	53066	49	55038	45
45443	21	46896	36	50146	53	53074	49	55046	45
45450	21	46987	36	50161	53	53082	49	55053	45
45641	28	47001	23	50179	53	53090	49	55061	45
		47100	24	50187	53	53108	49	55079	45

... SECONDO IL NUMERO D'ORDINE

Nr. ordine	Pag.	Nr. ordine	Pag.	Nr. ordine	Pag.	Nr. ordine	Pag.	Nr. ordine	Pag.
55103	44	55236	44	55459	45	55558	45	56796	46
55111	44	55251	44	55467	45	56002	60	56804	46
55129	44	55269	44	55475	45	56010	60	56812	46
55137	44	55277	44	55483	45	56028	60	56820	46
55152	44	55285	44	55491	45	56044	60	56838	46
55160	44	55400	45	55509	45	56697	46	89425	19
55178	44	55418	45	55517	45	56705	46	89433	19
55186	44	55426	45	55525	45	56713	46		
55202	44	55434	45	55533	45	56721	46		
55210	44	55442	45	55541	45	56739	46		

... IN ORDINE ALFABETICO

Descrizione articolo	Pagina
B	
Biketool	9
Borsello per chiavi (mm)	18
Borsello per chiavi (pollici)	34
Borsello per chiavi TORX	35
C	
Cacciavite per viti con quadro incassato	59
Cacciavite TORX, a gomito	35
Cacciavite TORX con impugnatura a bandierina	36
Cacciavite TORX con impugnatura longitudinale ergonomica a 2 componenti	37
Cacciavite TORX con impugnatura piccola	36
Cacciavite TORX con impugnatura trasversale	38
Cassetta per chiavi (mm)	17, 18, 21
Cassetta per chiavi (pollici)	34
Chiave a brugola (mm) con perno	21
Chiave a forchetta	63
Chiave a forchetta con sede per chiave dinamometrica	56
Chiave a forchetta doppia, esecuzione sottile	63
Chiave a settore con nasello	44
Chiave a settore con nasello snodato, per industria, in acciaio inossidabile	48
Chiave a settore con nasello snodato, per officina, in acciaio inossidabile	46
Chiave a settore con perni per dadi a due fori	54
Chiave a settore con perni per dadi a due fori regolabile	51
Chiave a settore con perni per dadi a due fori regolabile, a gomito	51
Chiave a settore con perno	45
Chiave a settore regolabile con nasello	50
Chiave a settore regolabile con nasello e sede per chiave dinamometrica	50
Chiave a settore snodata con nasello, per industria	48
Chiave a settore snodata con nasello, per officina	46
Chiave a settore snodata con perno e sede per chiave dinamometrica	50
Chiave a settore snodata con perno, per industria	49
Chiave a settore snodata con perno, per officina	47
Chiave a settore snodata per dadi a due fori	52
Chiave a settore snodata per dadi a due fori con sede per chiave dinamometrica	53
Chiave a tubo esagonale con impugnatura trasversale	62
Chiave a tubo per tubo refrigerante HSK-A	58
Chiave a tubo quadra	61
Chiave a tubo quadrata con impugnatura trasversale	60
Chiave a tubo triangolare	59
Chiave ad anello quadra	62
Chiave di accoppiamento per idranti	64
Chiave di accoppiamento speciale per idranti	64
Chiave esagonale a «L» (mm)	14, 15
Chiave esagonale a «L» (mm), versione lunga	14, 15
Chiave esagonale a «L» (pollici)	31
Chiave esagonale a «L» (pollici), versione lunga	31
Chiave esagonale a «T» doppia (mm) con impugnatura trasversale ergonomica a 2 componenti	29
Chiave esagonale a «T» (mm) con impugnatura trasversale	12
Chiave esagonale a «T» (mm) con impugnatura trasversale ergonomica a 2 componenti	10

Descrizione articolo	Pagina
Chiave esagonale a «T» (pollici) con impugnatura trasversale	32
Chiave esagonale con testa sferica - Borsello per chiavi	30
Chiave esagonale con testa sferica - Cassetta per chiavi	27, 28, 30
Chiave esagonale con testa sferica - Supporto da officina (mm)	27
Chiave esagonale con testa sferica - Supporto per chiavi (mm)	26
Chiave esagonale con testa sferica COLOR - supporto per chiavi	23
Chiave esagonale con testa sferica (mm)	30
Chiave esagonale con testa sferica (mm) con impugnatura longitudinale ergonomica a 2 componenti	29
Chiave esagonale con testa sferica (mm) con impugnatura trasversale ergonomica a 2 componenti	29
Chiave esagonale con testa sferica (mm), versione lunga	22
Chiave esagonale con testa sferica TORX Color - supporto per chiavi	39
Chiave esagonale con testa sferica 100° - supporto per chiavi	24
Chiave esagonale con testa sferica 100° COLOR - supporto per chiavi	24
Chiave esagonale (mm) con impugnatura longitudinale	12
Chiave per bulloni di fissaggio frese	58
Chiave per mandrini con quadro incassato	60
Chiave per pinza autocentrante	55
Chiave per pinza autocentrante con sede per chiave dinamometrica	56
Chiave per pinza autocentrante (mini)	58
E	
Estrattore per utensili con codolo	57
Estrattore, semiautomatico	57
M	
Mini set di bit in pregiato acciaio da utensile	41
P	
Perno sciolto con dado	53
S	
Scatola a scomparti con perni sfusi	53
SCHRAUB-boy con testa sferica	28
SCHRAUB-boy (mm)	9
SCHRAUB-boy TORX	37
Set bit di precisione in pregiato acciaio da utensile	41
Set di chiavi a compasso regolabili	51
Set di chiavi a forchetta doppie, esecuzione sottile	63
Supporto da officina (mm)	11, 13, 16
Supporto da officina (mm), metallo	13
Supporto da officina TORX	38
Supporto per chiavi (mm)	19, 20
Supporto per chiavi (pollici)	32, 33
Supporto per chiavi, testa sferica (pollici)	33
Supporto per chiavi TORX	40
Supporto per chiavi TORX, testa sferica	40

COME ORDINARE?



L'e-Business di AMF apre nuove possibilità! Molti dei nostri clienti utilizzano già da anni la possibilità offerta da AMF di ordinare le merci elettronicamente. Ormai più del 30% dei nostri prodotti viene ordinato elettronicamente e le operazioni si svolgono online. A lato trovate le diverse opzioni di ordinazione con le quali anche voi potrete approfittare dei vantaggi dell'e-Business con AMF.

ECOMMERCE CON AMF - L'ONLINE SHOP DI AMF

Con il suo nuovo online shop AMF vi offre i migliori presupposti di ordinazione per l'acquisto tramite Internet. La base è costituita attualmente da una banca dati indipendente dal mezzo, dalla quale vengono generati in modo completamente automatico sia il nostro online shop che i mezzi stampati. In questo modo è possibile accedere sempre immediatamente a tutti i prodotti attuali e alle modifiche aggiornate.

Con il collegamento diretto online al sistema di gestione della merce AMF è possibile verificare la capacità di fornitura e la disponibilità delle merci desiderate e consultare in qualsiasi momento lo stato attuale degli ordini.

Se siete clienti registrati, potrete accedere attraverso i dati di accesso ai prezzi e ai dati degli ordini individuali del cliente.

1. Dal link Prodotti avrete accesso al nostro online shop.
2. Registratevi in modo non vincolante e riceverete automaticamente i vostri dati di accesso per e-mail.
3. Informatevi sulla nostra offerta di prodotti e scegliete i prodotti desiderati attraverso le pagine dedicate ai singoli articoli o direttamente con la raccolta rapida nel carrello.
4. Verificate in „Prezzi e disponibilità“ la capacità di fornitura dei prodotti.
5. Per ordinare: Inviare l'ordine e, nel 98% dei casi, riceverete la vostra merce già il giorno lavorativo successivo.
6. L'intero sistema è completato e ampliato dall'inserimento dei dati CAD dei prodotti AMF. I dati sono disponibili gratuitamente per i nostri clienti in oltre 60 formati CAD, direttamente dallo shop AMF.

Collegatevi con noi online, testateci e registratevi per potere sfruttare tutti i vantaggi. Ne saremo lieti...

CON L'ONLINE-SHOP:

registratevi e effettuate le ordinazioni in modo semplice e immediato con un clic del mouse.

CON EDIFACT:

è possibile ordinare direttamente dal sistema di gestione della merce e, su richiesta, ricevere la bolla di consegna e la fattura.

CON FORMATO E-MAIL:

inviatemi i dati principali necessari per l'ordinazione. Chiedeteci la formattazione.

TELEFONICAMENTE:

è possibile richiedere come sempre tutte le informazioni ai collaboratori del nostro servizio di assistenza.

+49 711 5766-0

LA GAMMA COMPLETA BLOCCATUTTO
12.000 PRODOTTI PER IL FISSAGGIO
RACCOLTI IN UN UNICO STRUMENTO DI CONSULTAZIONE.



ATTREZZI DI BLOCCAGGIO RAPIDO



ELEMENTI DI STAFFAGGIO



MINIBLOCCAGGI



ELEMENTI DI POSIZIONAMENTO



ELEMENTI DI MANOVRA



CHIUSURE A LEVA



CERNIERE INDUSTRIALI



MANIGLIE E ACCESSORI
PER CONTENITORI



NASTRI E STRISCE

Homberger S.p.A.

Via Ippolito d'Aste, 1 - 16121 Genova - Italy
Tel. +39 010 5765270-271- Fax 010 8562314

E-mail: vendite@homberger.com www.nicotrameccanica.it www.bloccatutto.it



HOMBERGER
SOLUZIONI INNOVATIVE PER L'INDUSTRIA